

Selectable Parking Navigation System

Stage 2040. Design

T1

200711443 안효빈

200711459 이남섭

200711453 류진렬

200811465 허준행

Phase 2141. Design Real Use Cases

Use Case	Admin Login
Actor	Admin
Purpose	관리자 모드로 로그인한다.
Overview	지정된 비밀번호를 이용하여 관리자 모드로 로그인한다. 비밀번호 입력을 3회 이상 틀렸을 때, 프로그램을 강제 종료한다.
Type	Evidence
Cross Reference	Functions: R.1.2, R.1.3 Use Cases: Admin Password Modify, Select Authority
Pre-Requisites	관리자 모드로 프로그램이 선택된 상태여야 한다.
UI Widget	Login Window
Typical Courses of Events	<ol style="list-style-type: none"> Admin이 비밀번호를 입력한 후, '로그인' 버튼을 누른다. System은 입력된 비밀번호가 올바른 비밀번호인지 Admin object 안에 <i>adminPW</i> attribute와 비교하여 확인한다. System은 Admin object 안에 <i>adminPW</i> attribute와 같은 비밀번호일 경우, 관리자 모드로 프로그램을 진행한다.
Alternative Courses of Events	N/A
Exceptional Courses of Events	<ol style="list-style-type: none"> System은 입력된 비밀번호가 Admin object의 <i>adminPW</i> attribute와 다르다면, 메시지와 함께 재입력 받는다. System은 3회 이상 비밀번호가 Admin object의 <i>adminPW</i> attribute와 다르다면 프로그램을 강제 종료 시킨다.

Use Case	Admin Password Modify
Actor	Admin
Purpose	관리자 로그인을 위한 password를 변경한다.
Overview	현재 관리자 비밀번호를 변경한다. 변경할 때, 비밀번호 변경 확인을 한다.
Type	Evidence
Cross Reference	Functions: R.1.1, R.1.3 Use Cases: Admin Login, Select Authority
Pre-Requisites	관리자 모드로 로그인한 상태여야 한다.
UI Widget	Admin Window
Typical Courses of Events	<ol style="list-style-type: none"> Admin이 '관리자 비밀번호 변경' 버튼을 누른다. Admin은 현재 비밀번호, 변경할 비밀번호, 변경할 비밀번호 확인을 각각 입력한다. System은 입력된 비밀번호가 올바른 비밀번호인지 Admin object 안에 <i>adminPW</i> attribute와 비교하여 확인한다. System은 현재 비밀번호가 유효하며, 변경할 비밀번호와 비밀번호 확인이 일치할 경우 비밀번호를 Admin object 안에 <i>adminPW</i> attribute에 입력한다.
Alternative Courses of Events	N/A
Exceptional Courses of Events	<ol style="list-style-type: none"> System은 입력된 비밀번호가 Admin object 안에 <i>adminPW</i> attribute와 다르다면, 메시지와 함께 재입력 받는다. System은 변경할 비밀번호와 비밀번호 확인이 일치하지 않다면, 메시지와 함께 재입력 받는다.

Use Case	Select Authority
Actor	Admin
Purpose	프로그램 사용 모드를 선택한다.
Overview	프로그램 시작 시 프로그램의 사용 모드를 선택 할 수 있다. 사용모드의 종류는 관리자모드 , 사용자모드(입구), 사용자모드(출구)가 있다.
Type	Evidence
Cross Reference	Functions: R.1.1, R.1.2 Use Cases: Admin Login, Admin Password Modify
Pre-Requisites	N/A
UI Widget	Start Window
Typical Courses of Events	1. Admin은 interface에 출력된 3가지 중 하나를 선택 한다. 2. System은 선택된 항목에 따라 프로그램을 해당 모드로 실행한다.
Alternative Courses of Events	N/A
Exceptional Courses of Events	N/A

Use Case	Extra Information
Actor	User
Purpose	기타 정보를 출력시킨다.
Overview	주차장 서비스 이외의 사용자가 유용하게 사용할 수 있는 정보 혹은, 긴급한 정보를 제공한다.
Type	Evidence
Cross Reference	Functions: R.2.2 Use Cases: Extra Information Modify
Pre-Requisites	관리자 모드로 로그인한 상태여야 한다.
UI Widget	Display Window
Typical Courses of Events	N/A
Alternative Courses of Events	N/A
Exceptional Courses of Events	N/A

Use Case	Extra Information Modify
Actor	Admin
Purpose	출력시킬 기타 정보를 수정한다.
Overview	관리자가 기타 정보의 내용을 수정한다.
Type	Evidence
Cross Reference	Functions: R.2.1 Use Cases: Extra Information
Pre-Requisites	관리자 모드로 로그인한 상태여야 한다.
UI Widget	Admin Window
Typical Courses of Events	1. Admin은 '기타정보 출력 변경' 버튼을 선택한다. 2. System은 현재 출력중인 ParkingArea object의 <i>exceptionInfo</i> attribute 값을 출력하며, 입력창을 출력한다. 3. Admin은 새로운 출력 내용을 ParkingArea object의 <i>exceptionInfo</i> attribute에 저장한다. 4. ParkingArea object의 <i>exceptionInfo</i> attribute가 유효한지 확인하여, 유효할 경우 시스템에 적용한다.
Alternative Courses of Events	N/A
Exceptional Courses of Events	4. <i>exceptionInfo</i> 가 너무 길 경우, 메시지를 출력하고 재입력 받는다.

Use Case	Parking Complexity Visualize
Actor	User
Purpose	주차장의 혼잡함의 정도를 표시해준다.
Overview	사용자의 차량번호가 센서에 인식되기 전에, 주차장 내부의 혼잡도를, '혼잡', '보통', '여유'의 3가지 종류로 출력한다. 차량점유율에 따라 30%이하를 여유, 70%이하 30%초과를 보통, 그 이외의 경우를 혼잡으로 정한다.
Type	Evidence
Cross Reference	Functions: R.3.4, R.5.1 Use Cases: Update Parking Floor, Give Number
Pre-Requisites	사용자 모드 상태여야 한다.
UI Widget	Complexity Window
Typical Courses of Events	<ol style="list-style-type: none"> 1. System은 ParkingArea object의 <i>count</i> attribute의 값이 수정될 때마다 혼잡도를 계산한다. 2. System은 계산된 혼잡도에 따라 ParkingArea object의 <i>complexity</i> attribute의 값을 기준에 따라 1(혼잡), 2(보통), 3(여유)으로 저장한다. 3. System은 ParkingArea object의 수정된 <i>complexity</i> attribute의 값에 따라 '혼잡', '보통', '여유'를 출력한다.
Alternative Courses of Events	<ol style="list-style-type: none"> 1. Sensor가 Sensor object의 차량의 번호와 입장시간을 각각 <i>CarID</i>, <i>enterTime</i> attribute에 저장한다. 2. System은 Parking Complexity Visualize를 종료하고 Display Parking Floor를 실행한다.
Exceptional Courses of Events	N/A

Use Case	Display Parking Floor
Actor	User
Purpose	주차장 내부의 주차 공간 상태를 총별로 표시해준다.
Overview	총별로 주차공간을 배치하여 출력한다. 도로 및 주차공간, 입출구는 구분하게 표시를 하며, 주차 공간의 상태를 색상으로 구분할 수 있다. 또한, 주차공간 정보가 갱신될 때 마다, 새로 출력한다.
Type	Evidence
Cross Reference	Functions: R.3.4, R.5.1, R.6.1 Use Cases: Update Parking Floor, Give Number, Select Parking Lot
Pre-Requisites	사용자 모드(입구) 상태여야 하며 시스템에 새로운 번호가 입력되어야 한다.
UI Widget	Display Window
Typical Courses of Events	1. System은 주차공간 정보가 갱신될 때마다 interface 출력을 갱신한다.
Alternative Courses of Events	N/A
Exceptional Courses of Events	N/A

Use Case	Display Parking Floor Admin
Actor	Admin
Purpose	주차장 내부의 주차 공간 상태 및 관리에 필요한 정보를 총별로 표시해준다.
Overview	사용자 모드의 출력 이외에, 주차공간과 주차공간에 주차된 차량의 번호를 통하여 사용자의 정보를 관리한다.
Type	Evidence

Cross Reference	Functions: R.3.4 Use Cases: Update Parking Floor
Pre-Requisites	관리자 모드 상태로 로그인한 상태여야 한다.
UI Widget	Admin Window
Typical Courses of Events	1. System은 주차공간 정보가 갱신될 때마다 interface 출력을 갱신한다.
Alternative Courses of Events	1. Admin이 interface에 표시된 주차공간중 하나를 선택 하면 해당되는 ParkingArea object의 <i>ParkingLot</i> 객체 배열 attribute 중 하나가 UserEnter object의 <i>temp</i> attribute에 저장된다. 2. System은 선택된 주차공간의 정보를 출력한다.
Exceptional Courses of Events	N/A

Use Case	Update Parking Floor
Actor	N/A
Purpose	변경되는 주차장 내부의 주차 공간 상태를 갱신한다.
Overview	사용자(입구), 사용자(출구), 관리자 모드로 실행 중인 프로그램들이 각각의 변경사항을 서로 공유하여 모든 프로그램이 동일한 주차정보를 유지하도록 한다.
Type	Hidden
Cross Reference	Functions: R.3.1, R.3.2, R.3.3, R.3.5, R.6.1, R.8.1, R.8.2, R.8.3 Use Cases: Parking Complexity Visualize, Display Parking Floor, Display Parking Floor Admin, Refresh Parking Floor, Select Parking Lot, Find Data, Sort Data, Modify Data
Pre-Requisites	이전 수행으로부터 3초가 지난 상태(3초마다 한 번씩 수행된다.), 주차정보 정렬 기능을 수행한 상태, 주차정보 수정 기능을 수행한 상태, 층별 주차공간 수동 갱신을 수행한 상태, 주차 공간을 선택한 상태 중 적어도 한 개 이상을 만족한 상태여야 한다.
UI Widget	N/A
Typical Courses of Events	1. Parking Complexity Visualize 수행 도중 3초가 지나거나, Sensor가 Sensor object의 차량의 번호와 입장시간을 각각 <i>CarID</i> , <i>enterTime</i> attribute에 저장하거나, ParkingArea object의 <i>ParkingLot</i> 객체 배열 attribute 중 하나가 UserEnter object의 <i>temp</i> attribute에 저장되거나, ParkingArea object의 <i>ParkingLot</i> 객체 배열 attribute 중 하나가 Admin object의 <i>temp1</i> attribute에 저장된다. 2. System은 주차정보를 갱신한다.
Alternative Courses of Events	N/A
Exceptional Courses of Events	N/A

Use Case	Refresh Parking Floor
Actor	User
Purpose	사용자가 수동으로 현재 주차 공간 상태를 갱신한다.
Overview	사용자가 interface에 표시된 버튼을 이용하여 현재 주차 공간 상태를 수동으로 갱신한다.
Type	Evidence
Cross Reference	Functions: R.3.2, R.3.4 Use Cases: Update Parking Floor, Display Parking Floor
Pre-Requisites	사용자 모드로 프로그램이 선택된 상태여야 한다.

UI Widget	Display Window
Typical Courses of Events	1. User가 '갱신'버튼을 누른다. 2. System은 주차정보를 갱신하며, interface도 갱신한다.
Alternative Courses of Events	N/A
Exceptional Courses of Events	N/A

Use Case	Fee Calculation
Actor	N/A
Purpose	주차 요금을 계산한다.
Overview	이용자의 입장시간과 퇴장시간으로 이용시간을 계산한 후, 지정된 요금정책을 적용하여 총 납부 금액을 계산한다.
Type	Hidden
Cross Reference	Functions: R.4.2, R.4.3 Use Cases: Select Fee, Pay Fee
Pre-Requisites	출구에서 나가는 자동차의 번호를 입력받은 상태여야 한다.
UI Widget	N/A
Typical Courses of Events	1. System은 ParkingArea object의 <i>selectPay</i> attribute 값에 따라 요금을 계산한다. 2. System은 계산된 요금을 UserExit object의 <i>fee</i> attribute에 저장한다.
Alternative Courses of Events	N/A
Exceptional Courses of Events	N/A

Use Case	Select Fee
Actor	Admin
Purpose	관리자가 요금 정책을 책정한다.
Overview	일정한 요금을 지불하는 정량제, 시간에 비례하여 요금이 부과되는 시간제중 하나를 관리자가 선택 할 수 있다.
Type	Evidence
Cross Reference	Functions: R.4.1 Use Cases: Fee Calculation
Pre-Requisites	관리자 모드로 프로그램이 선택된 상태여야 한다.
UI Widget	S_Fee Window
Typical Courses of Events	1. Admin이 '요금정책' 버튼을 누른다. 2. System은 '정량제', '시간제' 버튼을 출력한다. 3. Admin은 필요한 요금정책 버튼을 누른다. 4. Admin은 필요한 요금정책 버튼을 누르면, ParkingArea object의 <i>selectPay</i> attribute 값이 0(1)로 설정된다. 5. System은 선택된 버튼의 요금제를 계산에 적용한다.
Alternative Courses of Events	N/A
Exceptional Courses of Events	N/A

Use Case	Pay Fee
Actor	User

Purpose	요금을 결제한다.
Overview	interface를 통하여 사용자에게 요금을 알려주며, 요금을 결제한다.
Type	Evidence
Cross Reference	Functions: R.4.1 Use Cases: Fee Calculation
Pre-Requisites	퇴장하는 차량의 요금 계산이 끝난 상태여야 한다.
UI Widget	Exit1 Window
Typical Courses of Events	<ol style="list-style-type: none"> 1. System은 계산된 금액을 interface에 출력한다. 2. User는 interface에 출력된 금액을 지불한다. 3. User가 지불한 값이 UserExit object의 input값으로 설정된다. 4. System은 Fee Calculation의 결과 금액과 비교하여 차액을 요청하거나 거슬러준다. 5. System은 UserExit object의 설정된 input attribute값과fee값을 비교하여 사용자가 지불한 금액이 부족할 경우 부족한 금액이 extra값으로 설정되며, 남은 경우, 남은 금액이 change 값으로 설정된다.
Alternative Courses of Events	N/A
Exceptional Courses of Events	N/A

Use Case	Give Number
Actor	Sensor
Purpose	인식한 자동차 번호를 시스템에 저장한다.
Overview	센서는 사용자 차량의 번호를 시스템에 저장한다. 이 차량 번호를 이용하여 시스템은 사용자의 정보를 관리한다.
Type	Evidence
Cross Reference	Functions: R.3.2, R.3.4 Use Cases: Display Parking Floor, Update Parking Floor
Pre-Requisites	주차장으로 입장하려는 자동차가 센서 앞에 멈춰서야 한다.
UI Widget	N/A
Typical Courses of Events	<ol style="list-style-type: none"> 1. Sensor가 사용자의 차량번호를 인식한다. 2. Sensor object의 carID, enterTime, exitTime attribute 값이 설정된다. 3. System은 차량번호를 데이터화 한다. 4. System은 Sensor object의 enterTime, carID attribute의 값을 ParkingArea object의 temp attribute에 넣어준다.
Alternative Courses of Events	N/A
Exceptional Courses of Events	N/A

Use Case	Select Parking Lot
Actor	User
Purpose	주차할 공간을 선택한다.
Overview	interface를 이용하여 사용자는 자신이 사용할 주차 공간을 선택한다.
Type	Evidence
Cross Reference	Functions: R.3.2, R.3.4

	Use Cases: Display Parking Floor, Update Parking Floor
Pre-Requisites	충별 주차 공간이 출력되어 있어야 한다.
UI Widget	Display Window
Typical Courses of Events	<ol style="list-style-type: none"> 1. User가 interface에 출력된 주차공간 중 하나를 선택한다. 2. 선택된 주차공간의 위치에 맞는 parkingLot object값을 찾아서 UserEnter의 tempLot값으로 설정한다. 3. System은 해당 주차공간의 사용요청을 Admin Mode System에 요청한다. 4. System은 Admin Mode System이 사용요청을 수락하면 interface에 메시지를 출력한다. 5. System은 Admin Mode System이 사용요청을 수락하면 UserEnter object의 tempLot attribute에 해당하는 ParkingLot object를 ParkingArea object의 parkingLot 배열에서 찾은 후, 그 ParkingLot object의 car값을 tempCar값으로 설정한다. 그 다음 interface에 메시지를 출력한다. 6. System은 Update Parking Floor를 수행한다. 7. System은 Sync object의 parkingLot attribute 값을 ParkingArea object의 parkingLot값으로 설정한다.
Alternative Courses of Events	N/A
Exceptional Courses of Events	<ol style="list-style-type: none"> 4. System은 Admin Mode System에서 사용요청이 거부 될 경우 interface에 메시지를 출력한다. 5. User는 주차공간을 재선택한다.(위와 동일)

Use Case	View Navigate
Actor	User
Purpose	주차 경로를 표시한다.
Overview	사용자가 사용할 주차공간과 입구사이의 경로를 interface에 출력한다.
Type	Evidence
Cross Reference	<p>Functions: R.7.1</p> <p>Use Cases: Print Parking Permit</p>
Pre-Requisites	이용자가 주차 공간 interface에서 주차할 공간을 선택한 상태여야 한다.
UI Widget	Navi Window
Typical Courses of Events	<ol style="list-style-type: none"> 1. System은 UserEnter object의 temp attribute를 이용하여 입구와 선택된 공간 사이의 최단 경로를 찾아낸다. 2. System은 interface에 최단경로를 출력한다.
Alternative Courses of Events	N/A
Exceptional Courses of Events	N/A

Use Case	Print Parking Permit
Actor	User
Purpose	주차증을 출력한다.
Overview	주차증에 이용 시작시간, 차량번호, 경로 및 주차공간의 번호와 같은 주차관련 정보를 출력하여 사용자에게 제공한다.
Type	Evidence
Cross Reference	Functions: R.6.2

	Use Cases: View Navigate
Pre-Requisites	시스템이 선택한 주차 공간으로의 경로를 찾아낸 상태여야 한다.
UI Widget	Navi Window
Typical Courses of Events	1. System은 ParkingArea object의 <i>selectPay</i> , ParkingLot의 <i>lotID</i> , Car의 <i>carID</i> , <i>enterTime</i> , <i>exitTime</i> 을 주차증에 출력한다.
Alternative Courses of Events	N/A
Exceptional Courses of Events	N/A

Use Case	Print Receipt
Actor	User
Purpose	영수증을 출력한다.
Overview	이용 시간, 요금 정보 등을 영수증에 출력하여 사용자에게 제공한다.
Type	Evidence
Cross Reference	Functions: R.4.1, R.7.3 Use Cases: Pay Fee, Skip Receipt
Pre-Requisites	퇴장하는 차량의 이용 요금 결제가 끝난 상태여야 한다.
UI Widget	Exit1 Window
Typical Courses of Events	1. User가 '영수증 출력' 버튼을 누른다. 2. System은 UserExit object의 <i>fee</i> , <i>input</i> , <i>change</i> attribute를 영수증 출력한다. 3. System은 UserExit object의 <i>fee</i> , <i>input</i> , <i>change</i> , <i>extra</i> 의 정보를 0으로 초기화한다.
Alternative Courses of Events	N/A
Exceptional Courses of Events	N/A

Use Case	Skip Receipt
Actor	User
Purpose	영수증 출력을 건너뛴다.
Overview	interface에 있는 버튼을 이용하여 사용자는 영수증 출력 기능을 사용하지 않을 수 있다.
Type	Evidence
Cross Reference	Functions: R.7.2 Use Cases: Print Receipt
Pre-Requisites	퇴장하는 차량의 이용 요금 결제가 끝난 상태여야 한다.
UI Widget	Exit1 Window
Typical Courses of Events	1. User가 '영수증 생략' 버튼을 누른다. 2. System은 UserExit object의 <i>fee</i> , <i>input</i> , <i>change</i> , <i>extra</i> attribute 값을 0으로 초기화한다.
Alternative Courses of Events	N/A
Exceptional Courses of Events	N/A

Use Case	Find Data
Actor	Admin
Purpose	관리에 필요한 정보를 찾는다.
Overview	차량번호, 주차공간 번호 등 여러 가지 조건을 이용하여 사용자 정보를 검색 할 수 있다.

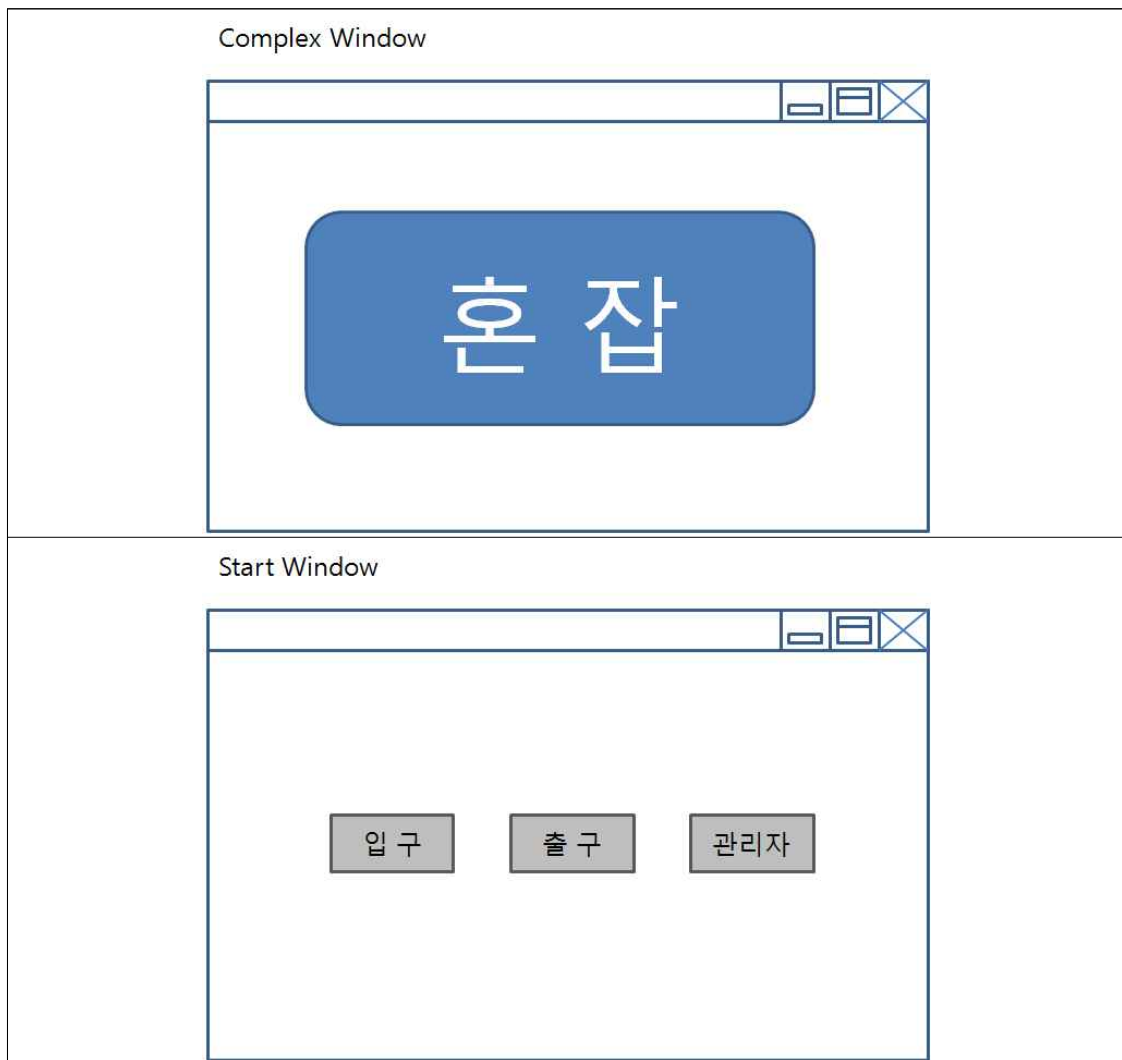
Type	Evidence
Cross Reference	Functions: R.3.4 Use Cases: Update Parking Floor
Pre-Requisites	관리자 모드로 로그인한 상태여야 한다.
UI Widget	Find Window
Typical Courses of Events	<ol style="list-style-type: none"> Admin은 '정보 검색' 버튼을 누른다. System은 검색어 입력 창을 interface에 출력한다. Admin이 검색 범주와 검색어를 입력한다. System은 <u>ParkingArea</u> object의 <i>parkingLot</i> attribute를 갱신한다. System은 검색된 <u>ParkingLot</u> object와 <u>Car</u> object의 attribute들을interface에 출력한다.
Alternative Courses of Events	N/A
Exceptional Courses of Events	5. System은 검색된 객체가 없을 경우, interface에 메시지를 출력한다.

Use Case	Sort Data
Actor	Admin
Purpose	조건에 맞춰 주차 정보를 정렬한다.
Overview	이용시간, 요금, 주차공간 번호 등의 여러 가지 조건을 이용하여 주차 정보를 정렬 출력한다.
Type	Evidence
Cross Reference	Functions: R.3.4 Use Cases: Update Parking Floor
Pre-Requisites	관리자 모드로 로그인한 상태여야 한다.
UI Widget	Sort Window
Typical Courses of Events	<ol style="list-style-type: none"> Admin은 '정보 정렬' 버튼을 누른다. System은 정렬 선택 창을 interface에 출력한다. Admin이 정렬 범주를 선택한다. System은 <u>ParkingArea</u> object의 <i>parkingLot</i> attribute를 갱신한다. System은 정렬된 <u>Car</u> object의 attribute를 interface에 출력한다.
Alternative Courses of Events	N/A
Exceptional Courses of Events	N/A

Use Case	Modify Data
Actor	Admin
Purpose	주차 정보를 임의로 수정한다.
Overview	관리자는 차량번호로 관리되는 사용자의 정보를 수정하거나 주차공간의 상태 및 주차공간과 사용자 사이의 이용관계등을 수정 할 수 있다.
Type	Evidence
Cross Reference	Functions: R.3.4 Use Cases: Update Parking Floor
Pre-Requisites	관리자 모드로 로그인한 상태여야 한다.
UI Widget	Admin Window
Typical Courses of Events	<ol style="list-style-type: none"> Admin은 '위치 정보 수정' 버튼을 누른다. System은 <u>ParkingArea</u> object의 <i>parkingLot</i> attribute를 갱신한다. System은 전체 주차공간을 출력한다. Admin이 이동할 주차공간을 선택한다. System은 교체 가능한 주차공간을 출력한다.

	<p>6. Admin이 교체 가능한 주차공간 중 하나를 선택한 후 '확인' 버튼을 누른다.</p> <p>7. System은 수정 할, 주차공간들이 다른 권한의 프로그램에서 수정하였는지 검사한다.</p> <p>8. System은 정보가 수정되지 않을 경우, <u>ParkingLot</u> object들의 <i>car</i> attribute를 수정한다.</p>
Alternative Courses of Events	
Exceptional Courses of Events	

Phase 2142. Define Reports, UI, and Storyboards



Login Window



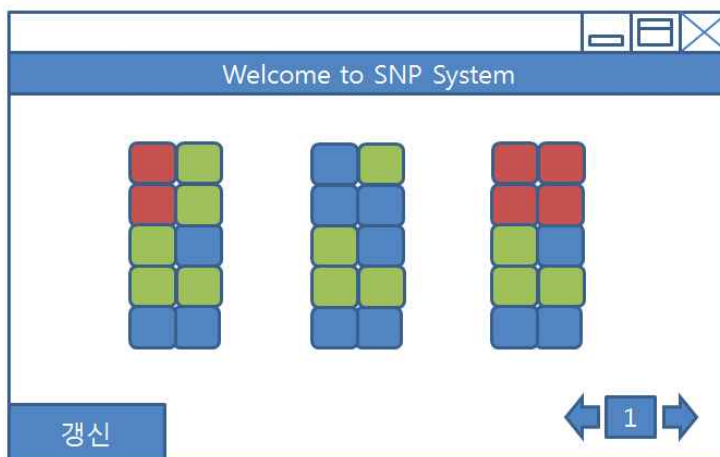
A window titled "Login Window" with standard window controls (minimize, maximize, close) in the top right corner. The main content area contains a central form with three sections: a top section with a brown background and the text "비밀번호를 입력하세요." (Please enter your password.); a middle section with a white background containing ten asterisks "*****" representing a password field; and a bottom section with a blue background containing the text "확인" (Confirm).

P_Modify Window



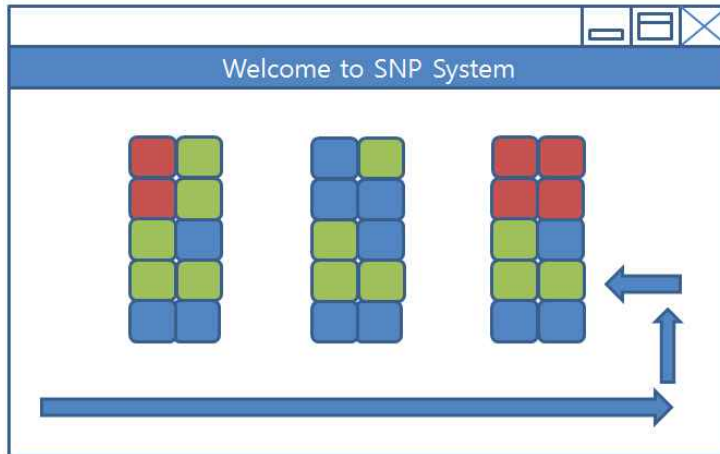
A window titled "P_Modify Window" with standard window controls in the top right corner. The main content area contains a form with three input fields, each with a brown header and a white body containing ten asterisks "*****": "현재 비밀번호" (Current Password), "새 비밀번호" (New Password), and "비밀번호 확인" (Confirm Password). Below the fields are two blue buttons: "확인" (Confirm) on the left and "취소" (Cancel) on the right.

Display Window



A window titled "Display Window" with standard window controls in the top right corner. The main content area features a blue header bar with the text "Welcome to SNP System". Below the header are three 3x2 grids of colored squares (red, green, blue) arranged horizontally. At the bottom left is a blue button labeled "갱신" (Refresh). At the bottom right is a navigation control consisting of a left arrow, a blue box with the number "1", and a right arrow.

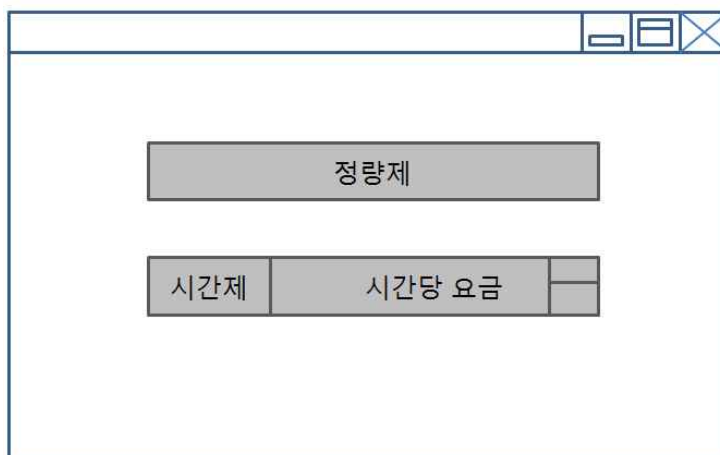
Nevi Window



Adimin Window



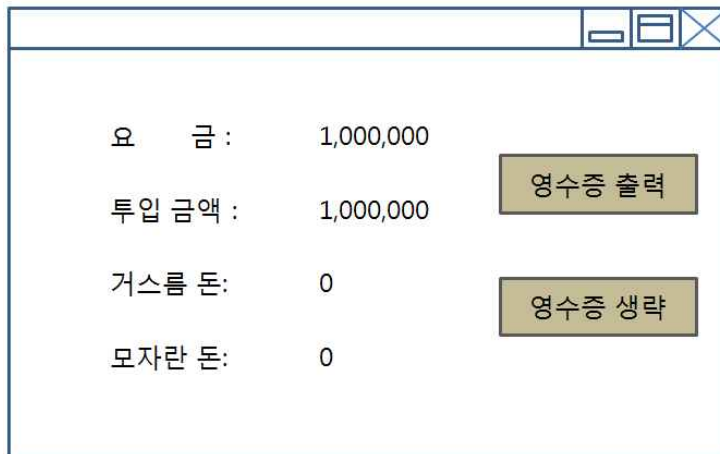
S_Fee Window



Exit1 Window



Exit2 Window



Find Window

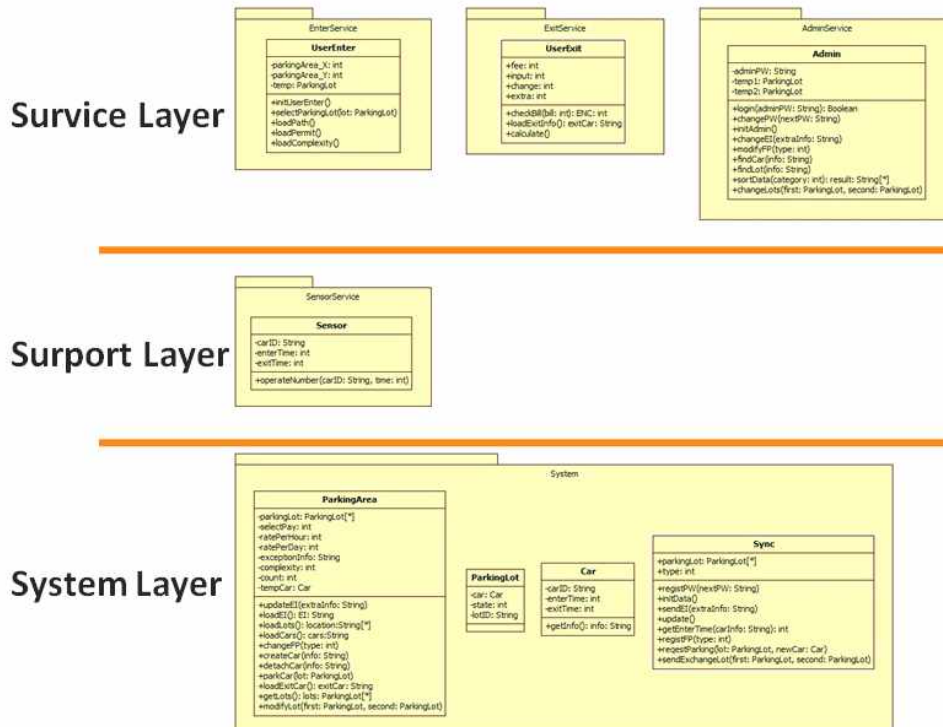


Sort Window



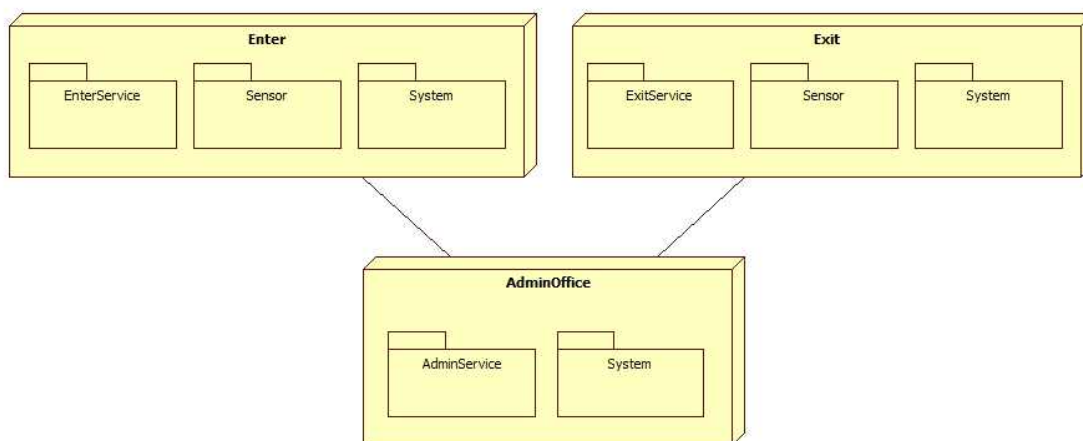
Activity 2043. Refine System Architecture

1. Package Diagram



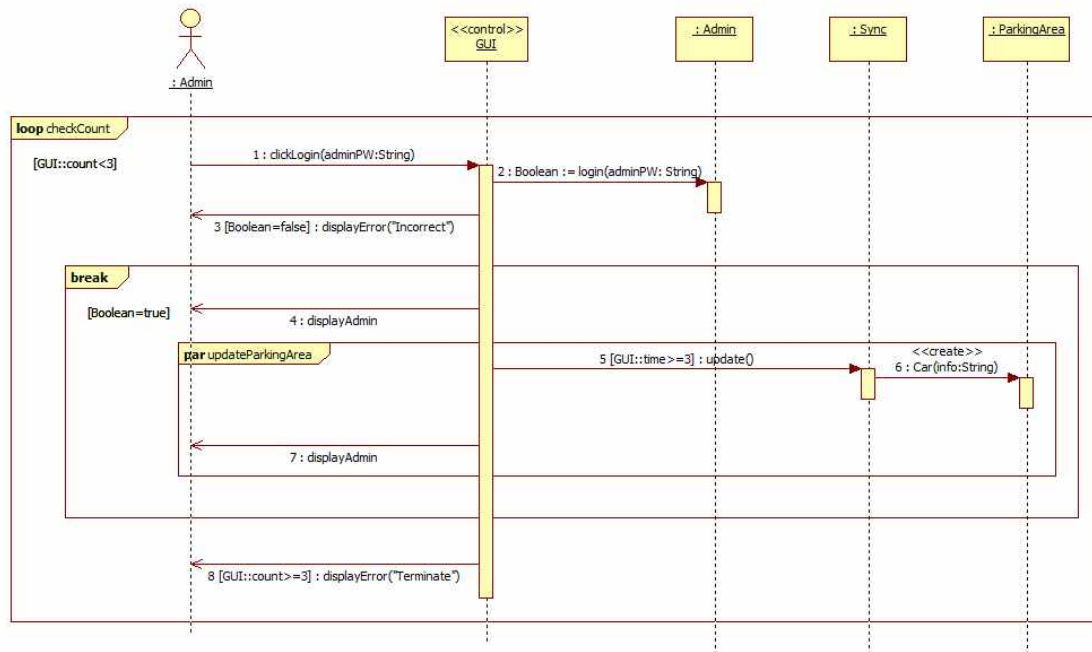
4

2. Deployment Diagram

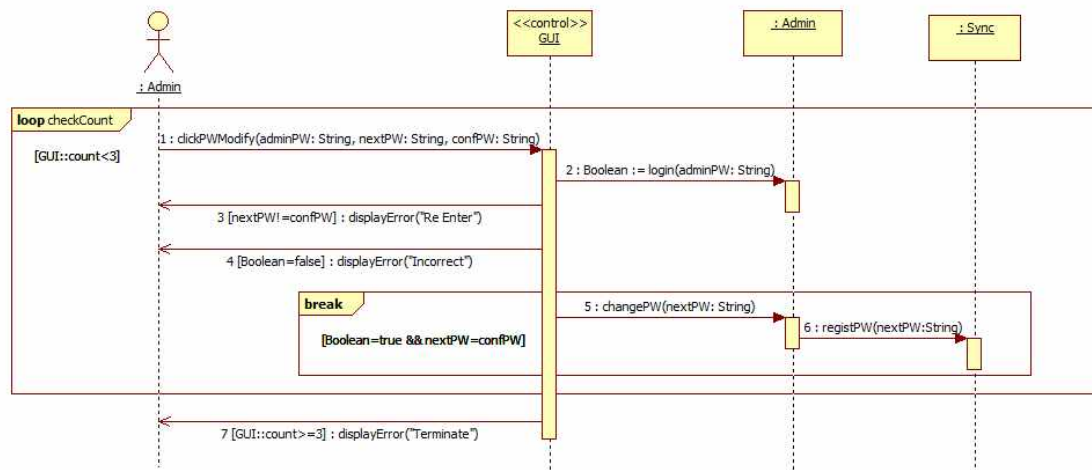


Activity 2044. Define Sequence Diagrams

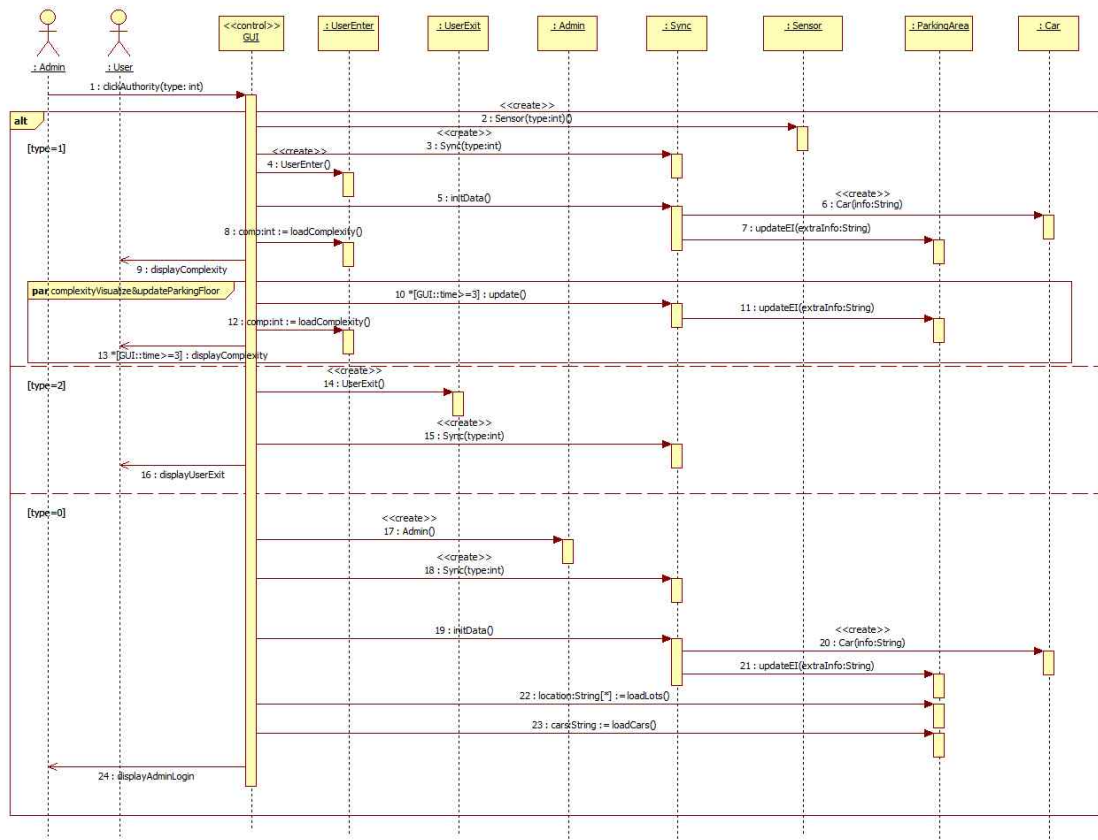
1. Admin login



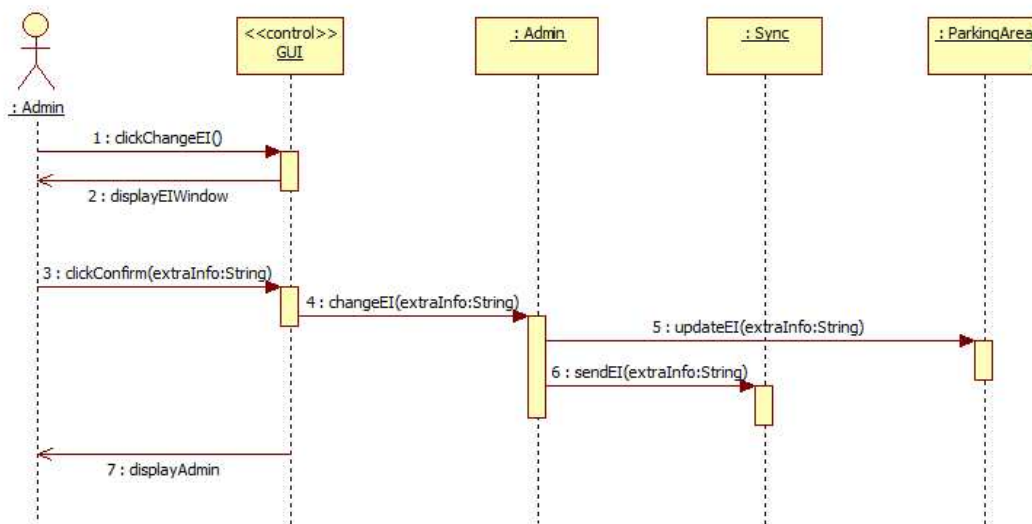
2. Admin Password Modify



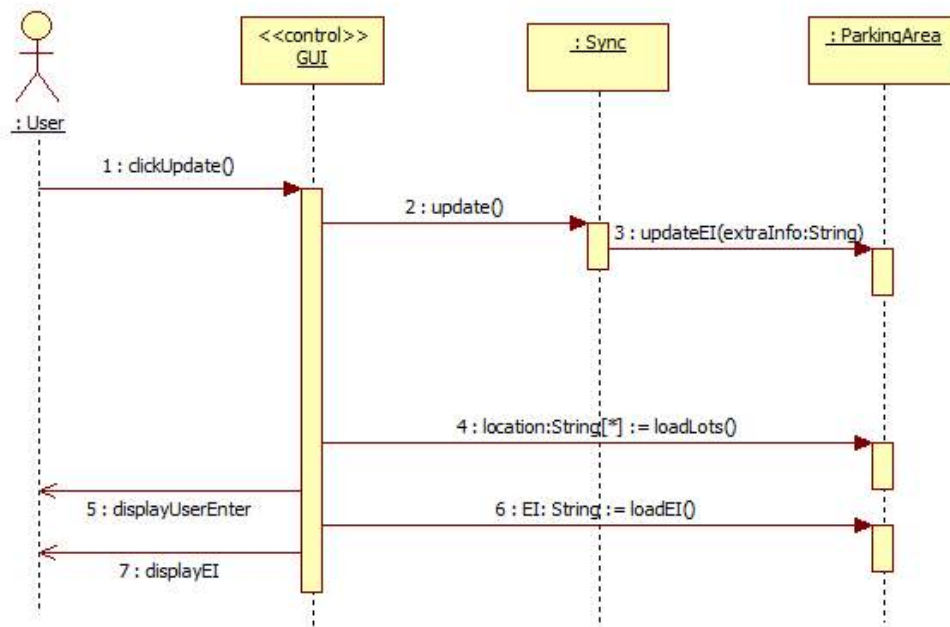
3. Select Authority



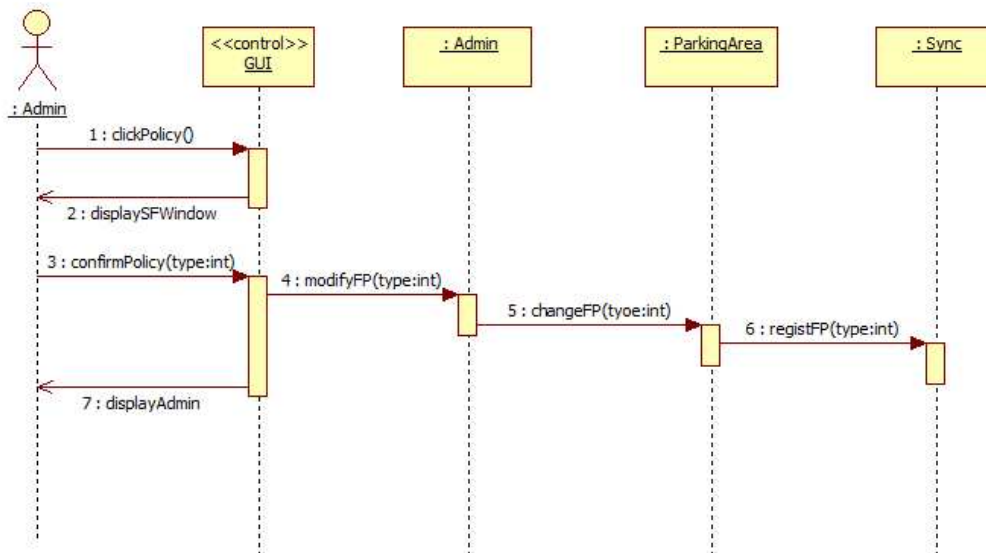
4. Extra Information Modify



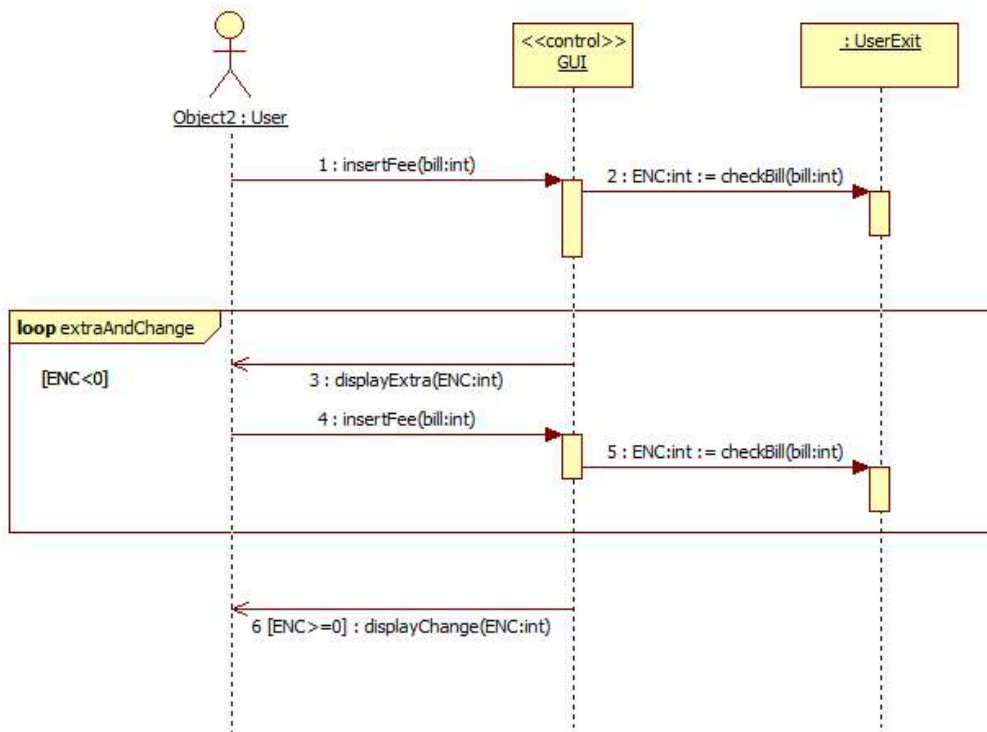
5. Refresh Parking Floor



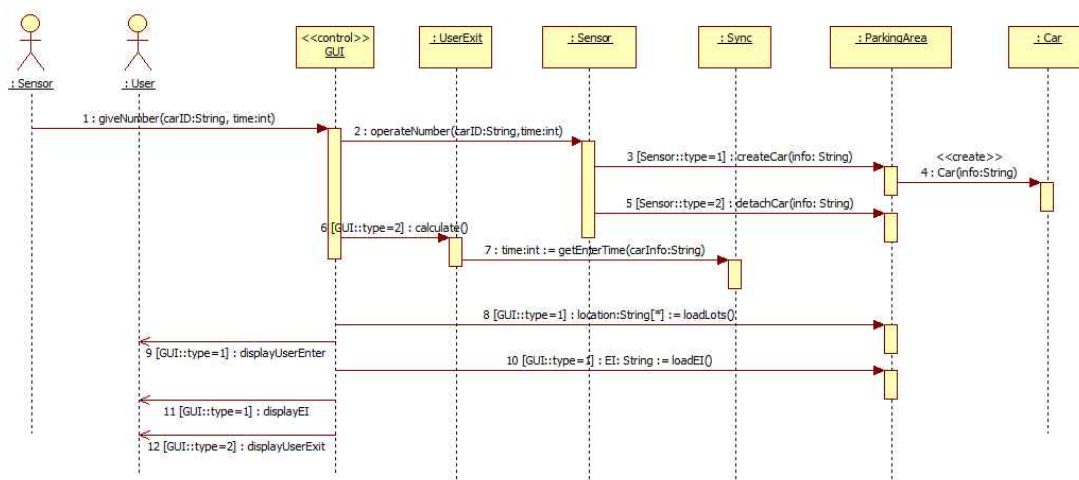
6. Select Fee



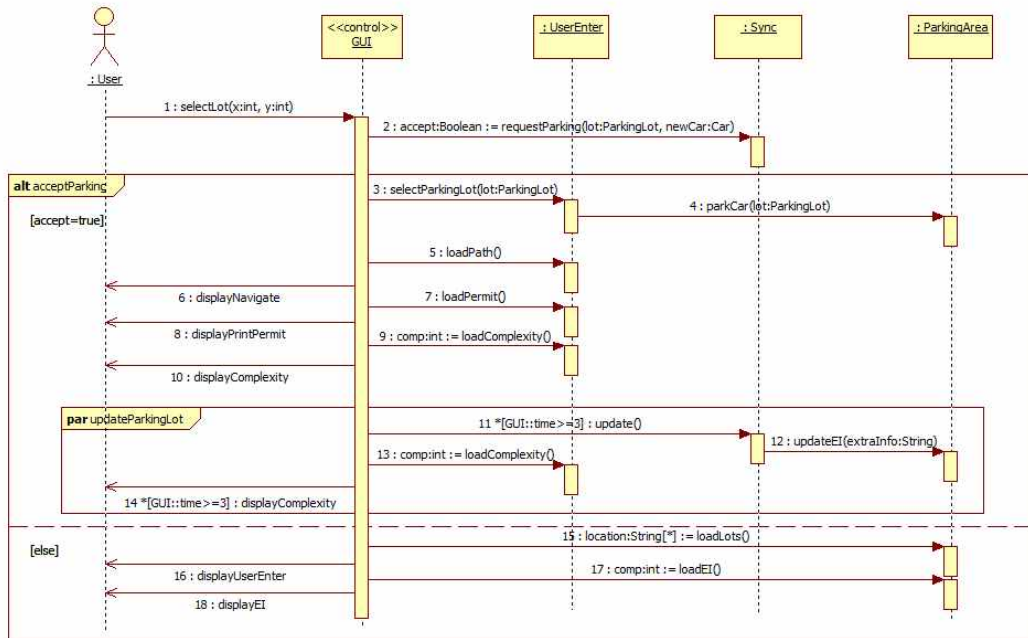
7. Pay Fee



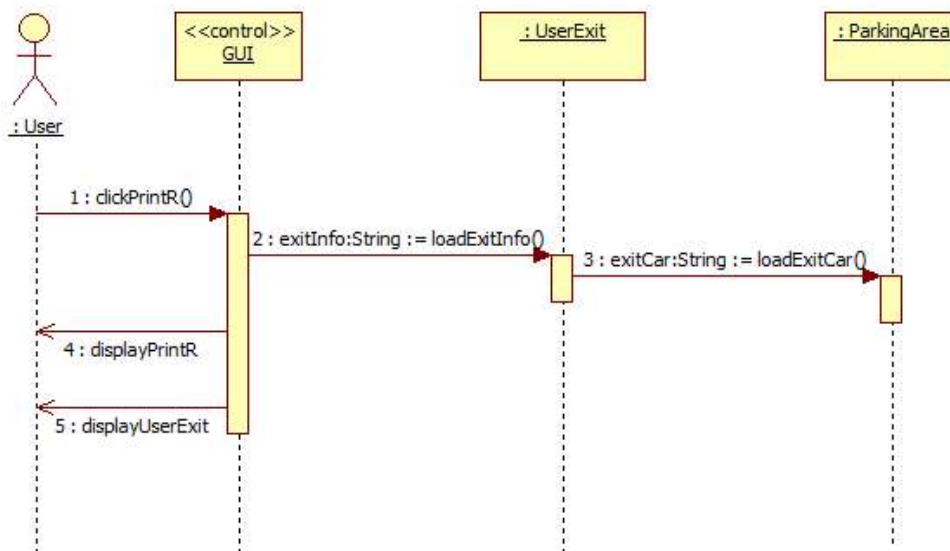
8. Give Number



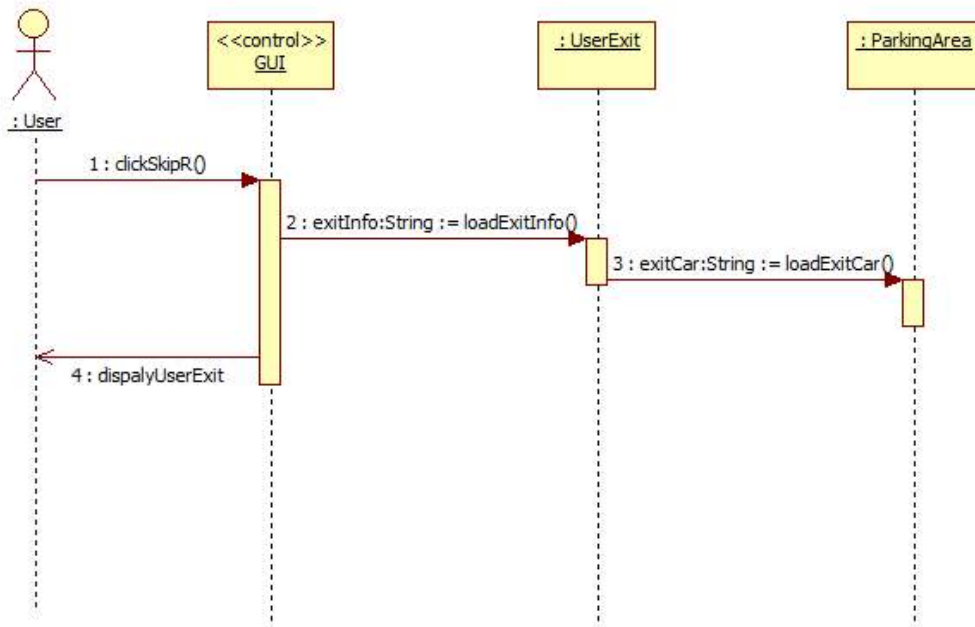
9. Select Parking Lot



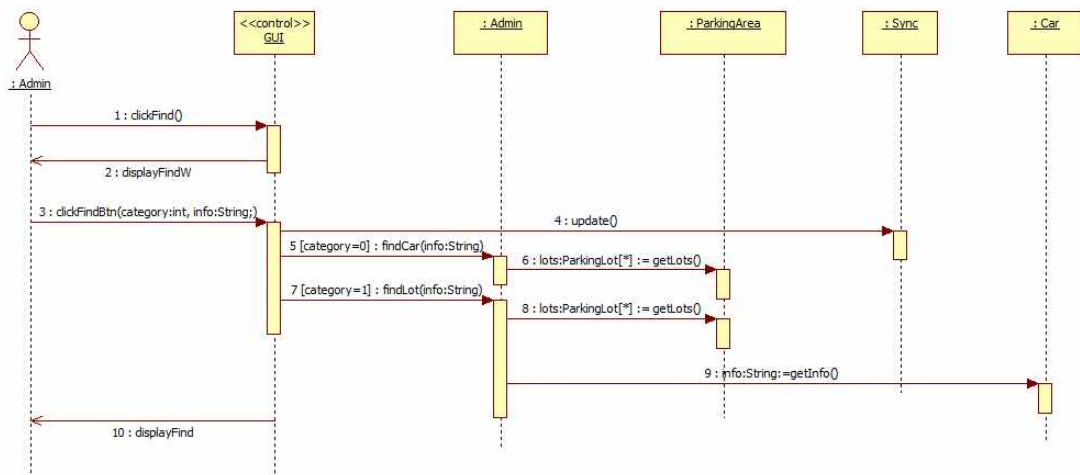
10. Print Receipt



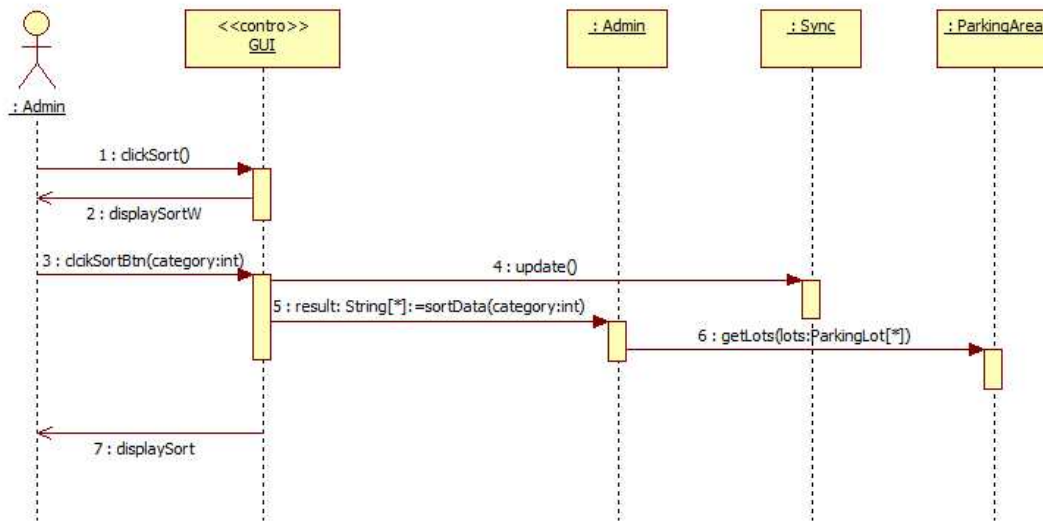
11. Skip Receipt



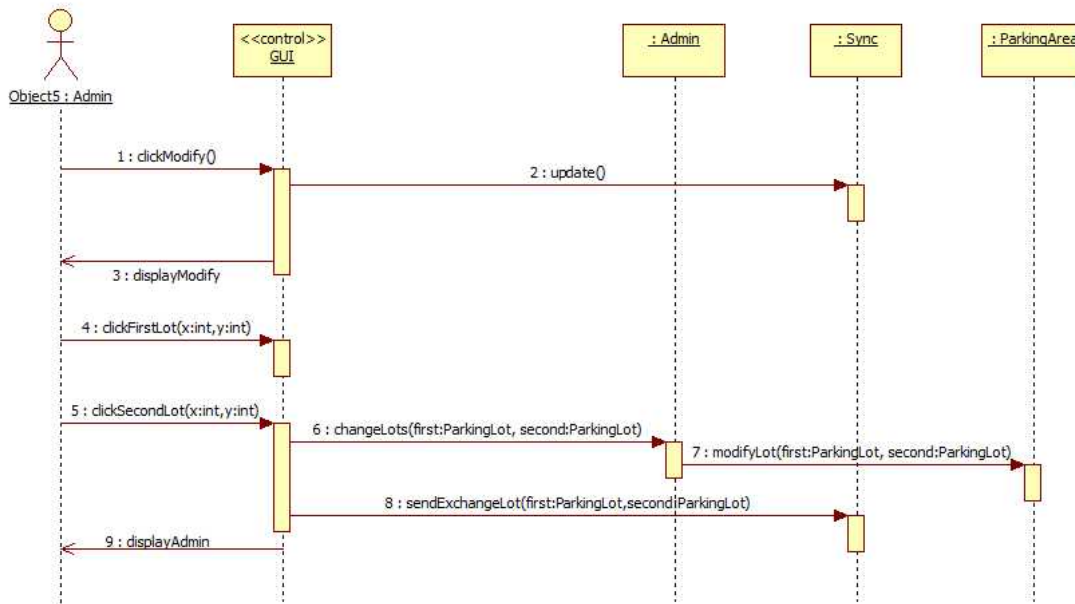
12. Find Data



13. Sort Data



14. Modify Data



Activity 2045. Define Design Class Diagrams

