

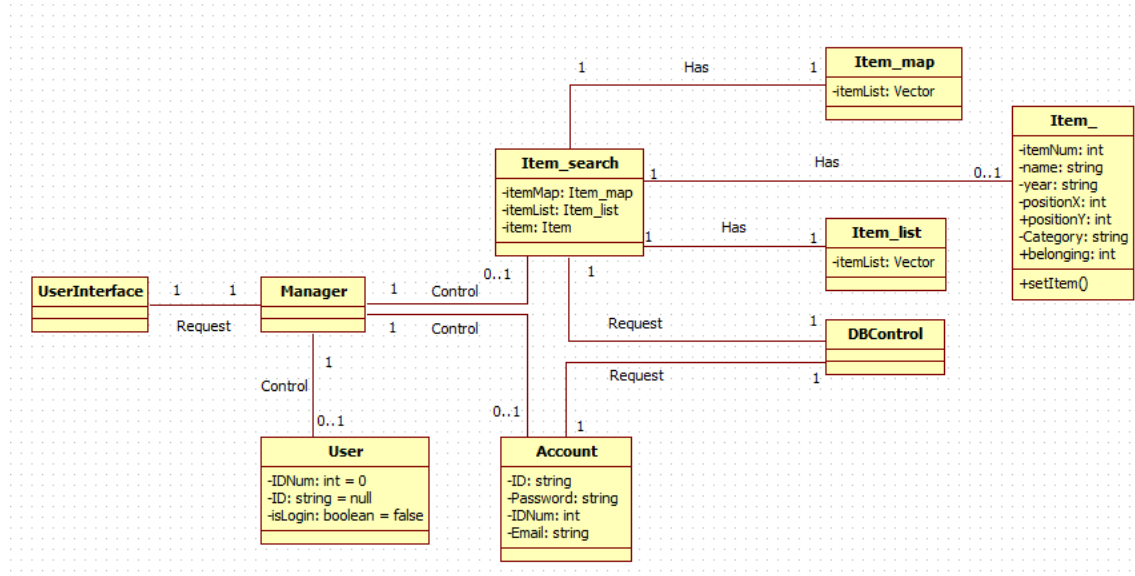


# OOAD Stage 2040

T4 임국현 김우빈 이자형 차금옥

## Reference

### Activity 2033. Define Domain Model



### Activity2041. Design Real Use Cases

Name		1. Login
Actors		User
Purpose		User Logs in the system
Type		Primary
Cross-References	System function	R1.1, R1.3, R1.5, R1.6
	Case	Make account, Find account, Find password
Pre-Requisites		- 시스템에 로그인이 되어있지 않은 상태여야 한다 - 회원가입이 된 상태여야 한다
UI Widgets		Login
Typical Cause of Event		(A) : actor, (S) : System 1. (A) A의 ID, B의 password에 내용 기입 2. (A) E의 확인 버튼 누름 3. (S) ID, password를 DB에서 검색하여 체크 4. (S) 로그인후 메인 화면 보여줌
Alternative Courses		None
Exception Courses		Line 2. ID나 비밀번호를 입력하지 않은 경우 입력하라는 메시지 출력 Line 3. ID가 DB에 없는 경우 아이디가 없음 메시지 출력,

		계정생성 혹은 계정 찾기를 질문 Line 3. 비밀번호가 일치하지 않는 경우 password 다시 입력 메시지 출력, 비밀번호 찾기 질문
Name		2. Logout
Actors		User
Purpose		User Logs out the system
Type		Primary
Cross-References	System function	R1.1, R1.2
	Case	Login
Pre-Requisites		- 시스템이 로그인 되어있는 상태여야 함
UI Widgets		Main window
Typical Course of Event		(A) : actor, (S) : System 1. (A) D 의 로그아웃 버튼을 클릭 2. (S) 시스템 로그아웃 3. (S) 시스템 로그인 화면을 띄움
Alternative Courses		None
Exception Courses		None

Name		3. Make account
Actors		User
Purpose		Make User account
Type		Primary
Cross-References	System function	R1.3, R4.1
	Case	Add account to DB
Pre-Requisites		- 회원가입이 되어있지 않은 상태여야 함
UI Widgets		Make account
Typical Course of Event		(A) : actor, (S) : System 1. (A) 회원가입 요청 2. (S) 회원가입 양식 창 띄움 3. (A) A, B, C 의 계정 생성 항목들 입력 4. (A) D 의 계정 생성 버튼 클릭

	5. (S) DB 에 데이터 저장 6. (S) 시스템 로그인 화면으로 전환
Alternative Courses	None
Exception Courses	Line 4. 계정이 이미 존재하는 경우 다시 입력하라는 메시지 출력 Line 4. 필수 항목 중 비어있는 공간이 있으면 채우라는 메시지 출력

Name	4. Delete account	
Actors	User	
Purpose	Delete user account	
Type	Secondary	
Cross-References	System function	R1.4,R4.2
	Case	Delete account to DB
Pre-Requisites	- 회원가입이 된 아이디여야 한다	
UI Widgets	Delete account	
Typical Course of Event	(A) : actor, (S) : System 1. (A) 계정 삭제 요청 2. (S) 계정 삭제 양식 창 띄움 3. (A) ID 와 password 입력 4. (A) 삭제버튼 클릭 5. (S) ID, password 확인 6. (S) DB 에서 계정 삭제 7. (S) 시스템 로그인 화면으로 전환	
Alternative Courses	None	
Exception Courses	Line 4. ID 가 없는 경우 다시 입력하라는 메시지 출력 Line 4. Password 가 틀린 경우 다시 입력하라는 메시지 출력	

Name	5. Find account	
Actors	User	
Purpose	Find user account	
Type	Secondary	
Cross-References	System function	R1.5
	Case	None
Pre-Requisites	- DB 에 계정이 존재해야 함	
UI Widgets	Find account	

Typical Course of Event	(A) : actor, (S) : System 1. (A) 계정 찾기 요청 2. (S) 계정 찾기 양식 창 띄움 3. (A) A 에 찾을 계정의 email 입력 4. (A) B 의 찾기 버튼 클릭 5. (S) 존재하는 메일인지 확인 6. (S) 해당하는 메일로 계정이름 전송 7. (S) 시스템 로그인 화면으로 전환
Alternative Courses	None
Exception Courses	Line 5. 없는 메일이면 다시 입력 메시지 띄움

Name	6. Find password	
Actors	User	
Purpose	Find User password	
Type	Secondary	
Cross-References	System function	R1.6
	Case	None
Pre-Requisites	- 아이디가 존재해야 함	
UI Widgets	Find password	
Typical Course of Event	(A) : actor, (S) : System 1. (A) 비밀번호 찾기 요청 2. (S) 비밀번호 양식 창 띄움 3. (A) A 의 사용자 계정 입력 4. (A) B 의 메일주소 입력 5. (S) 계정과 메일을 검색 6. (S) 메일로 계정에 해당하는 비밀번호 전송 7. (S) 시스템 로그인 화면으로 전환	
Alternative Courses	None	
Exception Courses	Line 5. 아이디가 없는 경우 재입력 하라는 메시지 출력 Line 5. 메일이 다른 경우 확인 메시지 출력	

Name	7. Map expand	
Actors	User	
Purpose	- Map 의 특정 공간을 선택하면 선택된 공간의 화면을 확대하여 더욱 자세하게 볼 수 있도록 함	
Type	Primary	
Cross-	System	R2.1.1, R2.1.2

References	function	
	Case	Item map
Pre-Requisites		로그인후 map 이 화면에 나타난 상태여야 함
UI Widgets		Main window
Typical Course of Event		(A) : actor, (S) : System 1. (A) F 의 화면의 특정 공간을 클릭 2. (S) 특정 공간에 대해 Map 을 확대시킴
Alternative Courses		None
Exception Courses		None

Name		8. Map reduction
Actors		User
Purpose		- 확대된 Map 을 클릭 하면 다시 원래대로 작아짐
Type		Primary
Cross-References	System function	R2.1.1, R2.1.2, R2.1.3
	Case	Item map, Map expand
Pre-Requisites		로그인 후 map 이 화면에 나타난 상태로, 확대 된 상태여야 함.
UI Widgets		Main window
Typical Course of Event		(A) : actor, (S) : System 1. (A) F 의 확대된 화면 공간을 클릭 2. (S) map 을 축소시킴
Alternative Courses		None
Exception Courses		None

Name		9. Detail info
Actors		User
Purpose		리스트의 항목을 더블 클릭 하면 상세 조회 창이 뜬
Type		Primary
Cross-References	System function	R2.2.1, R3.1, R3.2, R2.2.4.1
	Case	Search, Category Search
Pre-Requisites		로그인 상태에서 물건을 검색한 상태여야 한다
UI Widgets		Main window
Typical Course of Event		(A) : actor, (S) : System 1. (A) E 의 list 에서 G 의 항목을 두 번 클릭 2. (S) 항목에 대한 상세 조회 창이 뜬

Alternative Courses	None
Exception Courses	None

Name		10. Item click
Actors		User
Purpose		리스트의 항목을 클릭하면 맵의 아이템이 강조 됨
Type		Primary
Cross-References	System function	R2.2.3
	Case	
Pre-Requisites		로그인 상태에서 물건을 검색한 상태여야 한다
UI Widgets		Main window
Typical Course of Event		(A) : actor, (S) : System 1. (A) E 의 list 에서 G 의 항목을 한번 클릭 2. (S) 맵의 항목이 강조됨.
Alternative Courses		None
Exception Courses		None

Name		11. Belonging
Actors		User
Purpose		로그인 한 사용자의 계정에 물건을 귀속시킴
Type		Primary
Cross-References	System function	R2.2.4.1, R2.2.4.2
	Case	Detail info
Pre-Requisites		상세 정보 조회 상태에서 귀속 가능
UI Widgets		Detail info
Typical Course of Event		(A) : actor, (S) : System 1. (A) A 의 귀속 체크 박스를 클릭 2. (A) B 의 확인 버튼을 클릭 3. (S) 물건이 로그인한 해당 사용자에게 귀속됨
Alternative Courses		None
Exception Courses		None

Name		12. Search
Actors		User
Purpose		집안에 있는 물건을 찾아냄
Type		Primary

Cross-References	System function	R2.2.2, R3.1
	Case	None
Pre-Requisites		로그인 된 상태여야 함
UI Widgets		Main window
Typical Course of Event		(A) : actor, (S) : System 1. (A) B 에 검색할 내용을 넣음 2. (A) C 의 검색 버튼을 누름 3. (S) E 의 list 에 물건 목록 출력 4. (S) F 의 map 에 물건 위치 표현 5. (S) complete 메시지 출력
Alternative Courses		None
Exception Courses		Line3. 이미 list 에 내용이 있는 경우 지우고 다시 출력 Line4. 이미 map 에 내용이 있는 경우 지우고 다시 출력

Name		13. Category Search
Actors		User
Purpose		분류할 항목을 선택 하여 검색할 항목을 걸러냄
Type		Secondary
Cross-References	System function	R2.2.2, R3.2
	Case	None
Pre-Requisites		로그인 된 상태여야 함
UI Widgets		Main window
Typical Course of Event		(A) : actor, (S) : System 1. (A) A 의 분류를 선택함 2. (A) B 의 검색 내용을 넣음 3. (A) C 의 검색 버튼을 누름 4. (S) E 의 list 에 물건 목록 출력 5. (S) F 의 map 에 물건 위치 표현 6. (S) complete 메시지 출력
Alternative Courses		None
Exception Courses		Line2. 이미 list 에 내용이 있는 경우 지우고 다시 출력 Line3. 이미 map 에 내용이 있는 경우 지우고 다시 출력



## Activity2042. Define Reports, UI, and Storyboards

- Login

로그인

계정(U) **A**

암호(P) **B**

**C** 계정찾기 **D** 비밀번호찾기 **H** 계정삭제

**E** 확인(O) **F** 계정추가 **G** 취소(C)

- Make account

계정만들기

계정이미지

※노란색부분은 필수입니다

계정이름 **A**

암호 **B**

이메일 **C**

암호찾기에 사용됩니다.

**D** 계정 생성 **E** 취소

- Find account

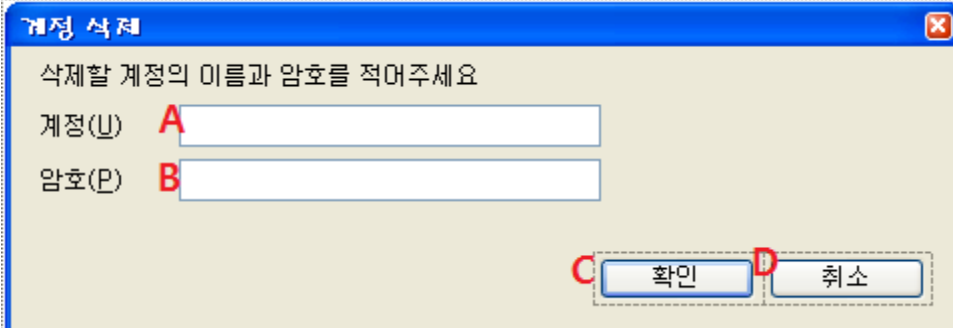
계정 찾기

이메일을 입력하시면 이메일로 계정이름을 받으실수 있습니다

이메일(E) **A**

**B** 확인 **C** 취소

- Delete account



**계정 삭제**

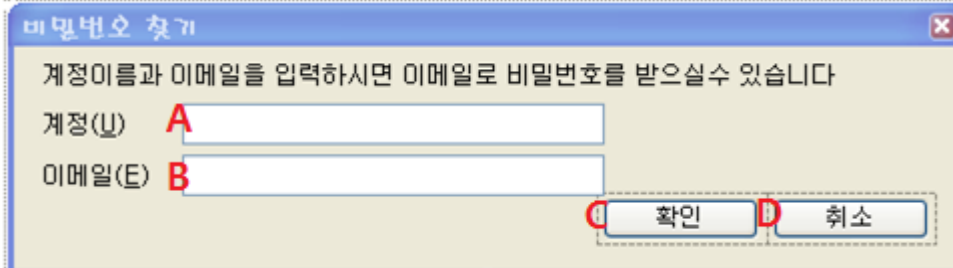
삭제할 계정의 이름과 암호를 적어주세요

계정(U) **A**

암호(P) **B**

**C**  **D**

- Find password



**비밀번호 찾기**

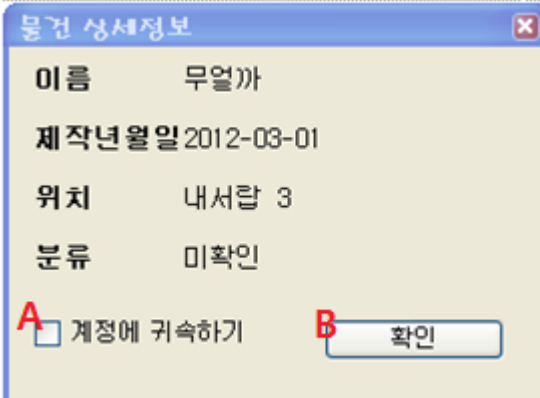
계정이름과 이메일을 입력하시면 이메일로 비밀번호를 받으실수 있습니다

계정(U) **A**

이메일(E) **B**

**C**  **D**

- Detail info



**물건 상세정보**

이름      무얼까

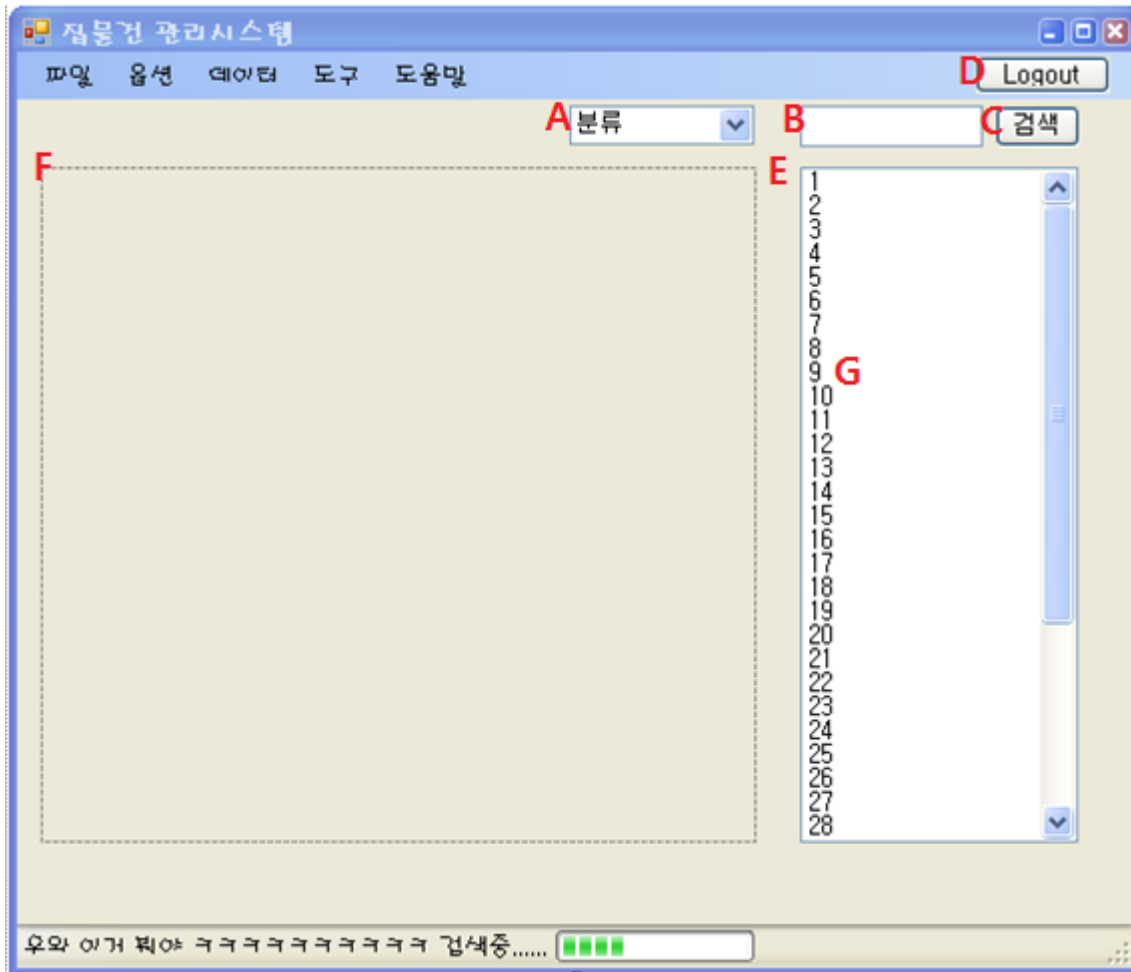
제작년월일 2012-03-01

위치      내서랍 3

분류      미확인

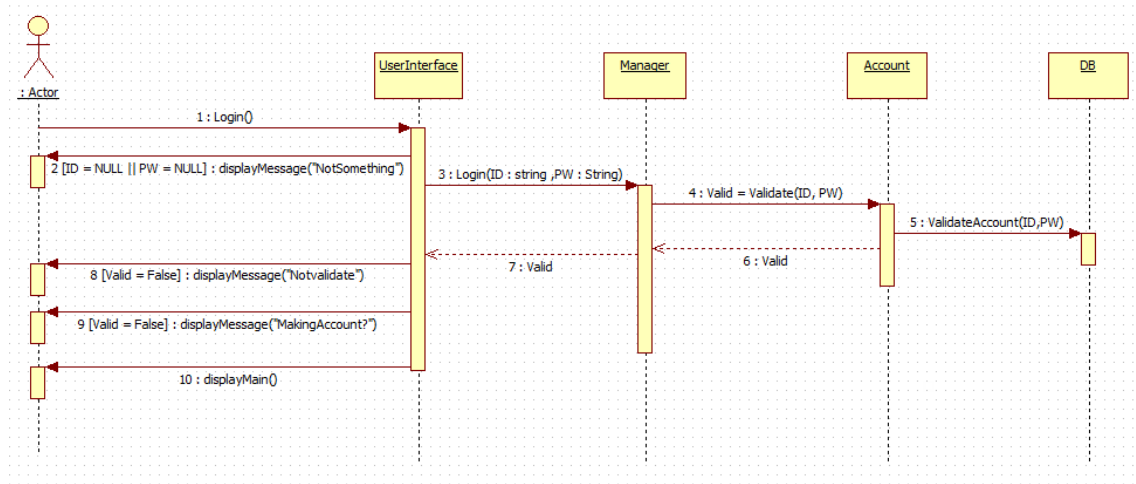
**A**  계정에 귀속하기      **B**

- Main window

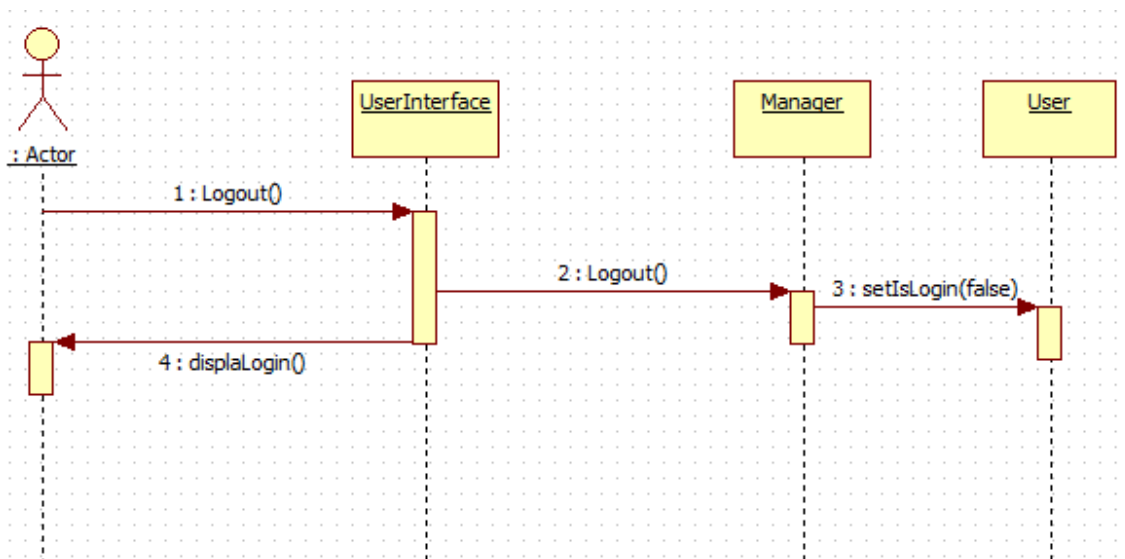


# Activity2044. Define Interaction Diagrams

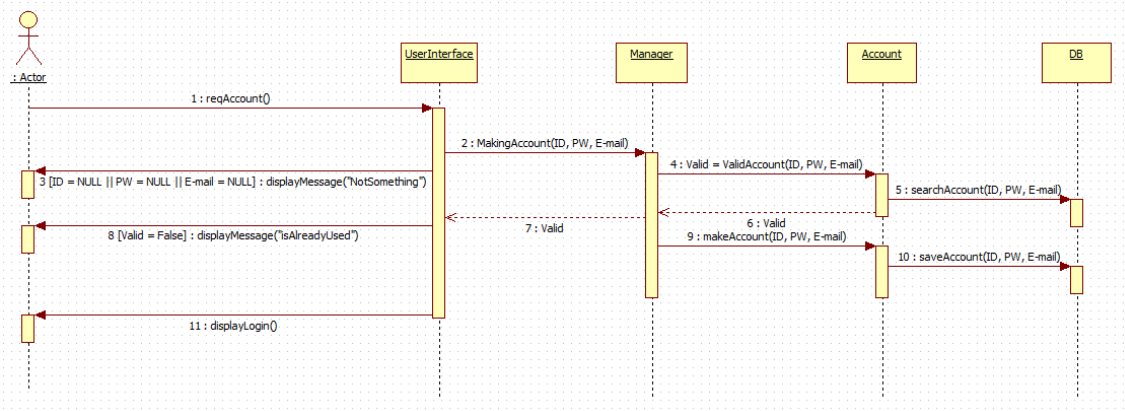
## 1. login



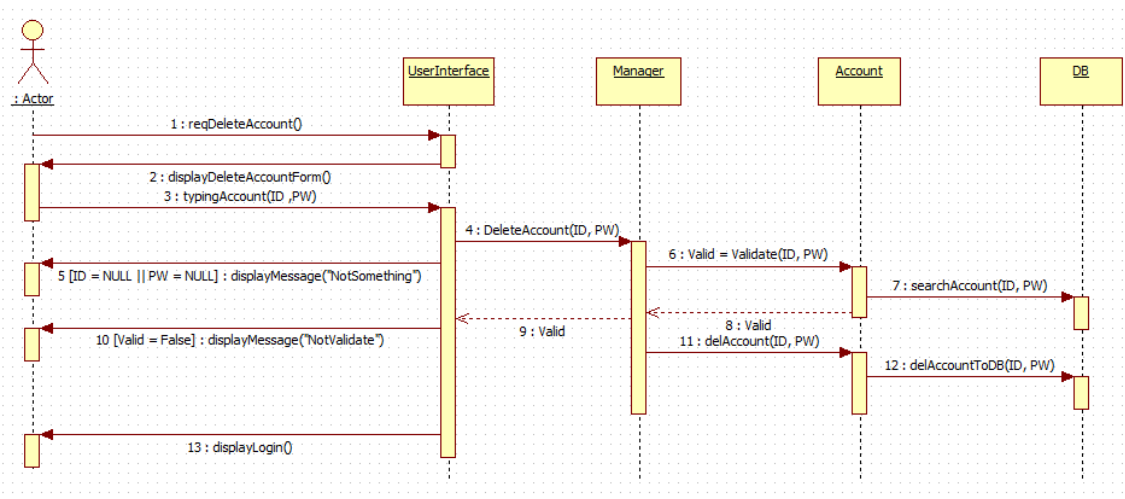
## 2. Logout



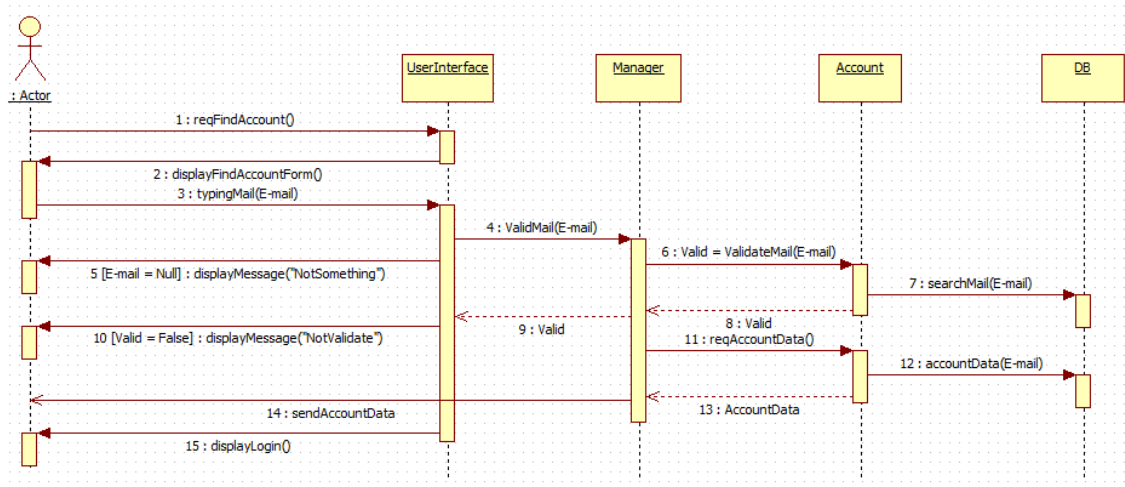
### 3. Make account



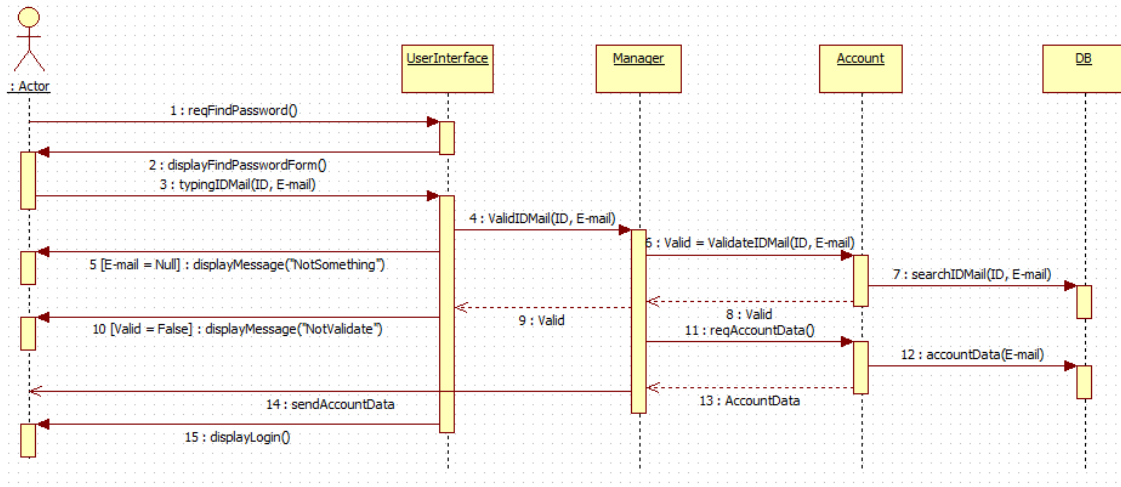
### 4. Delete account



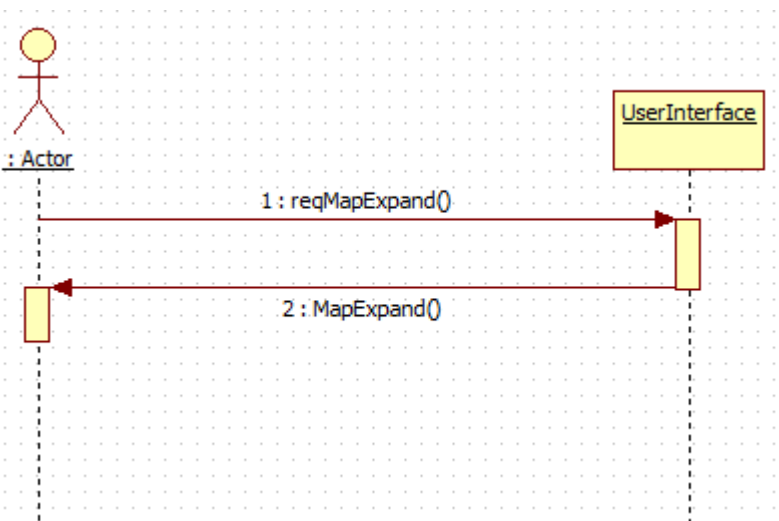
### 5. Find account



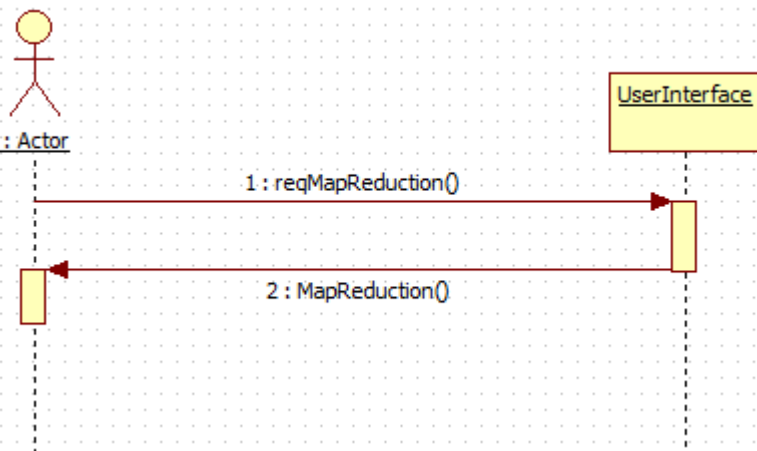
## 6. Find password



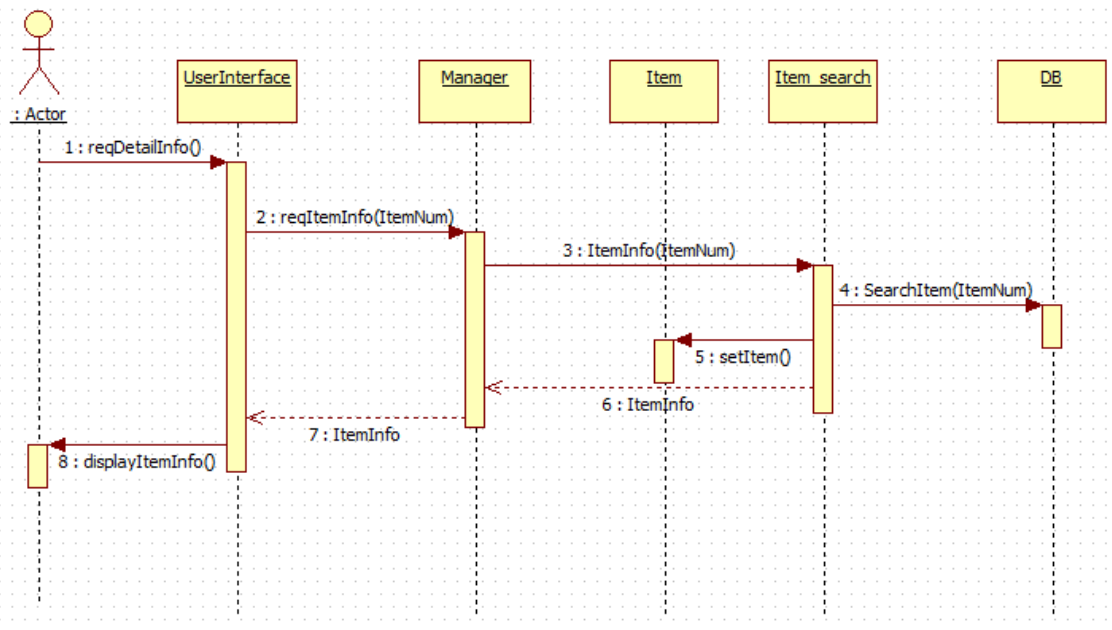
## 7. Map expand



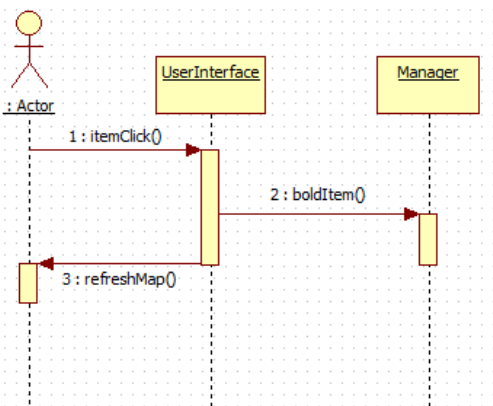
## 8. Map reduction



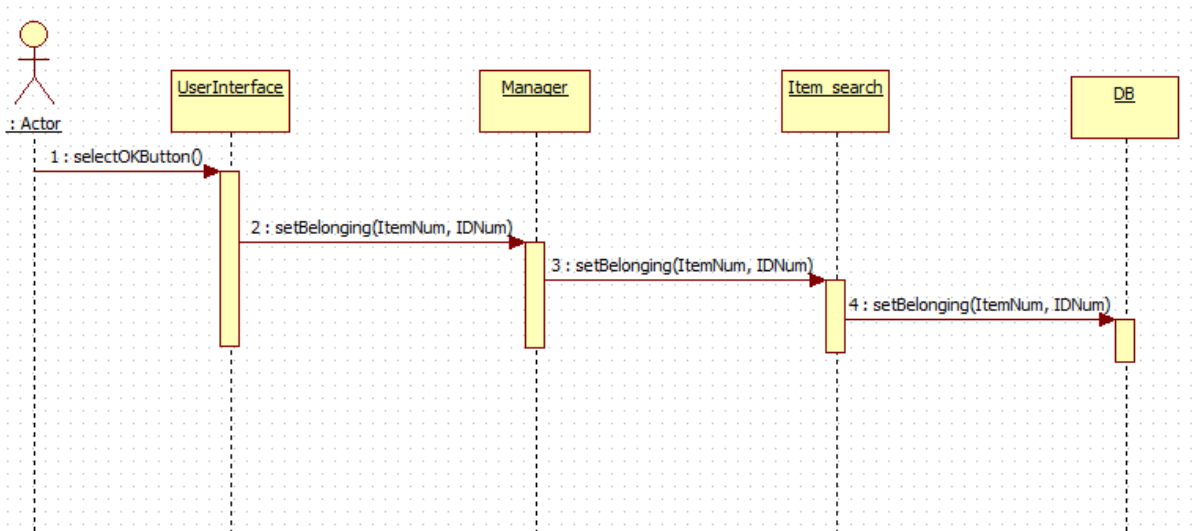
### 9. Detail info



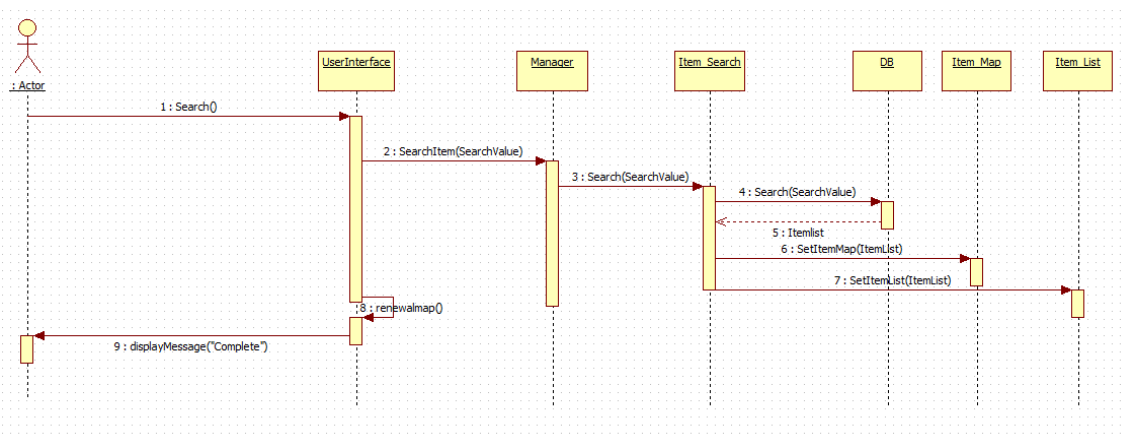
### 10. Item click



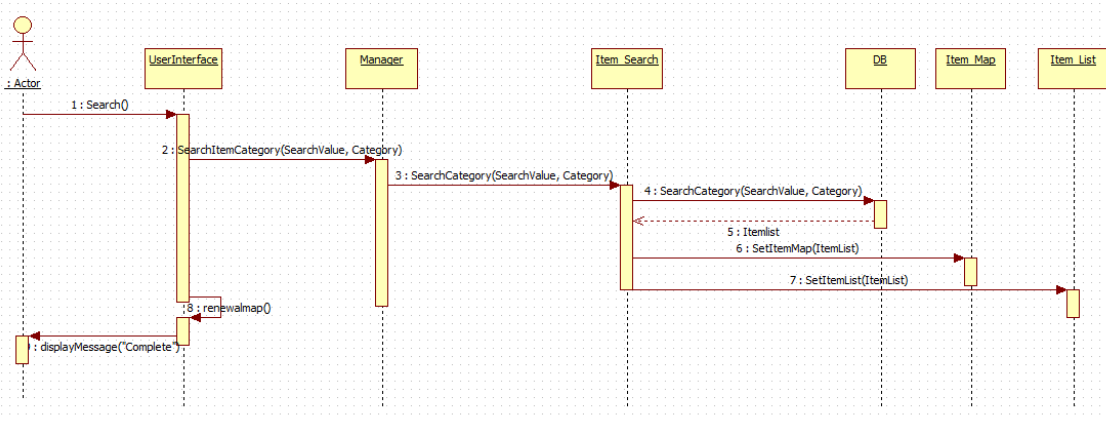
## 11. Belonging



## 12. Search

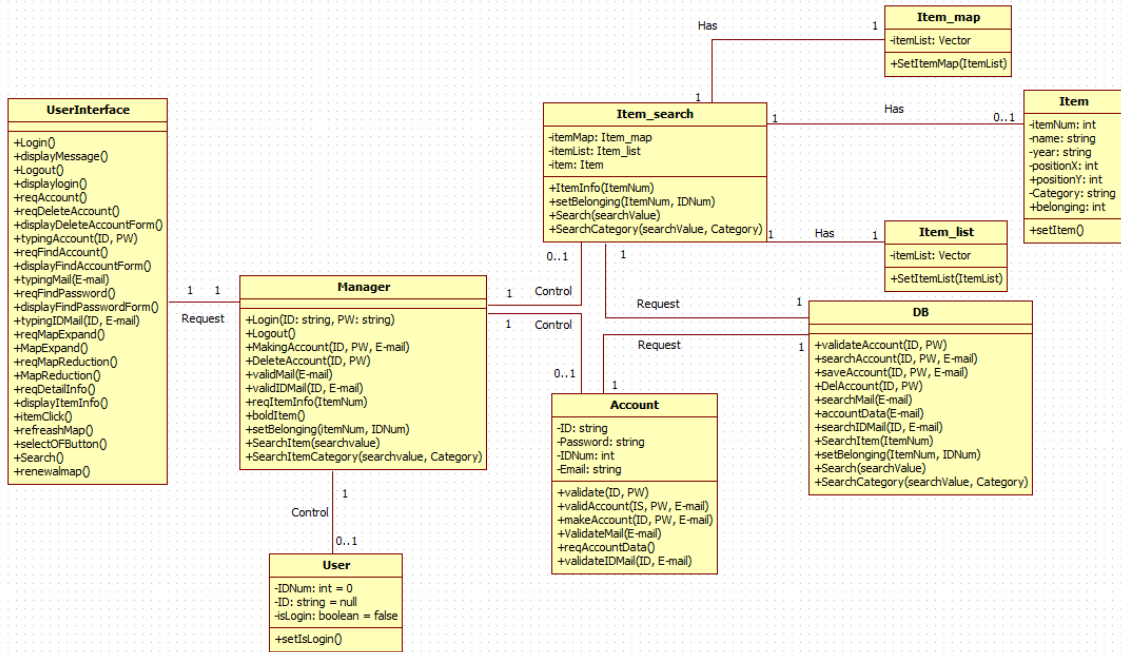


## 13. Category Search





# Activity2045. Define Design Class Diagrams



## Activity2046. Define Database Schema

Table : account

Column name	Data Type	Nullable	Default	Primarykey
IDNum	NUMBER	no	-	1
ID	VARCHAR2(20)	no	-	-
Password	VARCHAR2(20)	no	-	-
Email	VARCHAR2(30)	no	-	-

Table : Item

Column name	Data Type	Nullable	Default	Primarykey
ItemNum	NUMBER	no	-	1
Name	NUMBER	no	-	-
Year	DATE	no	-	-
PositionX	NUMBER	no	-	-
PositionY	NUMBER	no	-	-
Category	VARCHAR2(30)	no	-	-
Belonging	NUMBER	no	0	-