

# Inspection Report

---

T3

Marvin Habermann

오희수

정훈섭

진경훈

# **Inspection Report** -team6

---

# OSP Stage 1000

## 1003. Define Requirements

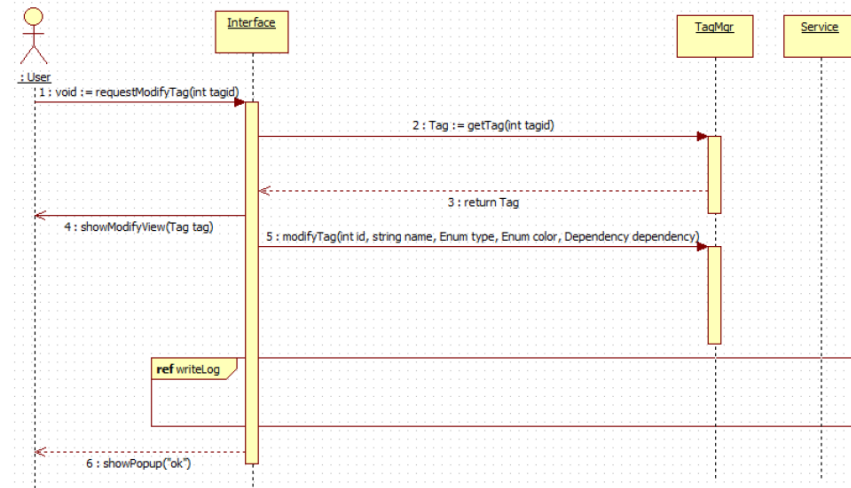
### 1. Functional Requirements

- Tag 수정
- 생성된 Tag의 정보 수정한다.

- 중복되는 이름으로 수정할 수 없다.

Functional Requirement에 명시된 기능이 뒤에 나오는 설계, 디자인 부분에서 빠지게 되어서, 에러를 유발하는 문제점이 되었다.  
이 기능을 추가해서 수정하길 바랍니다.

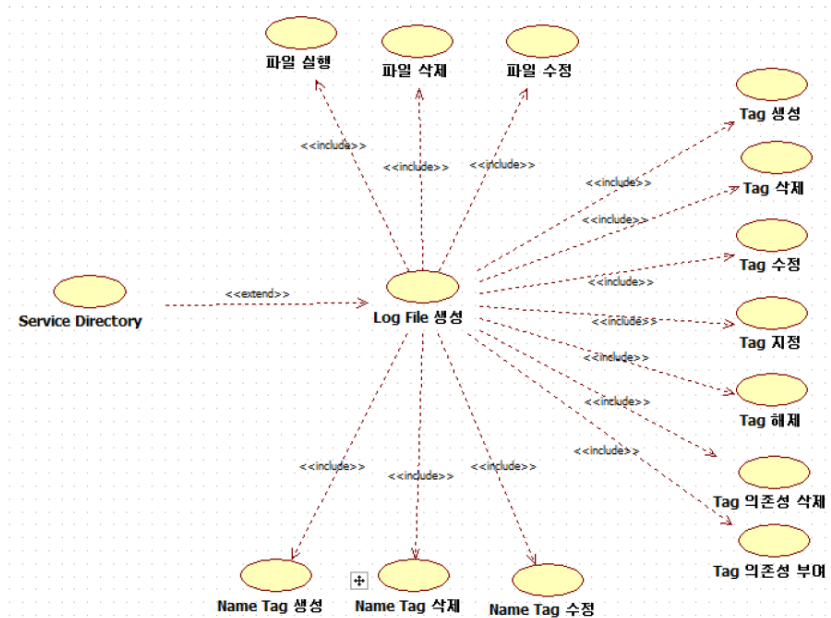
Use Case	Tag 수정
Actor	User
Purpose	Tag의 정보를 수정한다.
Overview	Tag를 지정하여 정보(이름, 의존성, Tag 설명 등)를 수정한다.
Type	Primary and Essential
Cross Reference	R 2.3 , R 5.1 use case : Log File 생성
Pre-Requisites	window-a에서 Tag 메뉴가 선택된 상태여야 한다. 수정하고자 하는 Tag가 이미 존재하여야 한다.
Typical Courses of Events	(A): Actor, (S): System 1. (A) : window-b의 태그 목록 중에서 수정할 tag를 선택한다. 2. (S) : window-b의 버튼을 활성화한다. 3. (A) : window-b의 Modify버튼을 클릭한다. 4. (S) : Tag 수정을 위한 팝업 창을 보여준다. 5. (A) : window-c에 태그의 이름 <i>name</i> , 종류 <i>type</i> , 색깔 <i>color</i> , 의 의존성 <i>dependency</i> 정보를 수정한다. 6. (S) : 입력된 Tag의 정보 중 <i>name</i> 이 중복되었는지 체크한다. 7. (S) : Tag의 정보를 수정한다. 8. (S) : <i>LogFile</i> 를 생성한다.
Alternative Courses of Events	NONE
Exceptional Courses of Events	6. 입력된 Tag의 이름이 존재할 시, 메시지를 출력하고 재입력을 요청한다.



# OSP Stage 1000

## 1006. Define Business Use Case

### 6. Identify the Relationships between Use-case



8. Describe use-case에서 표현한 Log file 생성 Use-case와 관계된 use-case들에 기능이 추가되어 있지 않다. 예) 6. 11

Log file 생성 use-case를 사용하는 Use-case들에 사용 표현. 1000. 2130. 2140 전반적으로 맞춰야 할 듯

Name : 11. Tag 해제

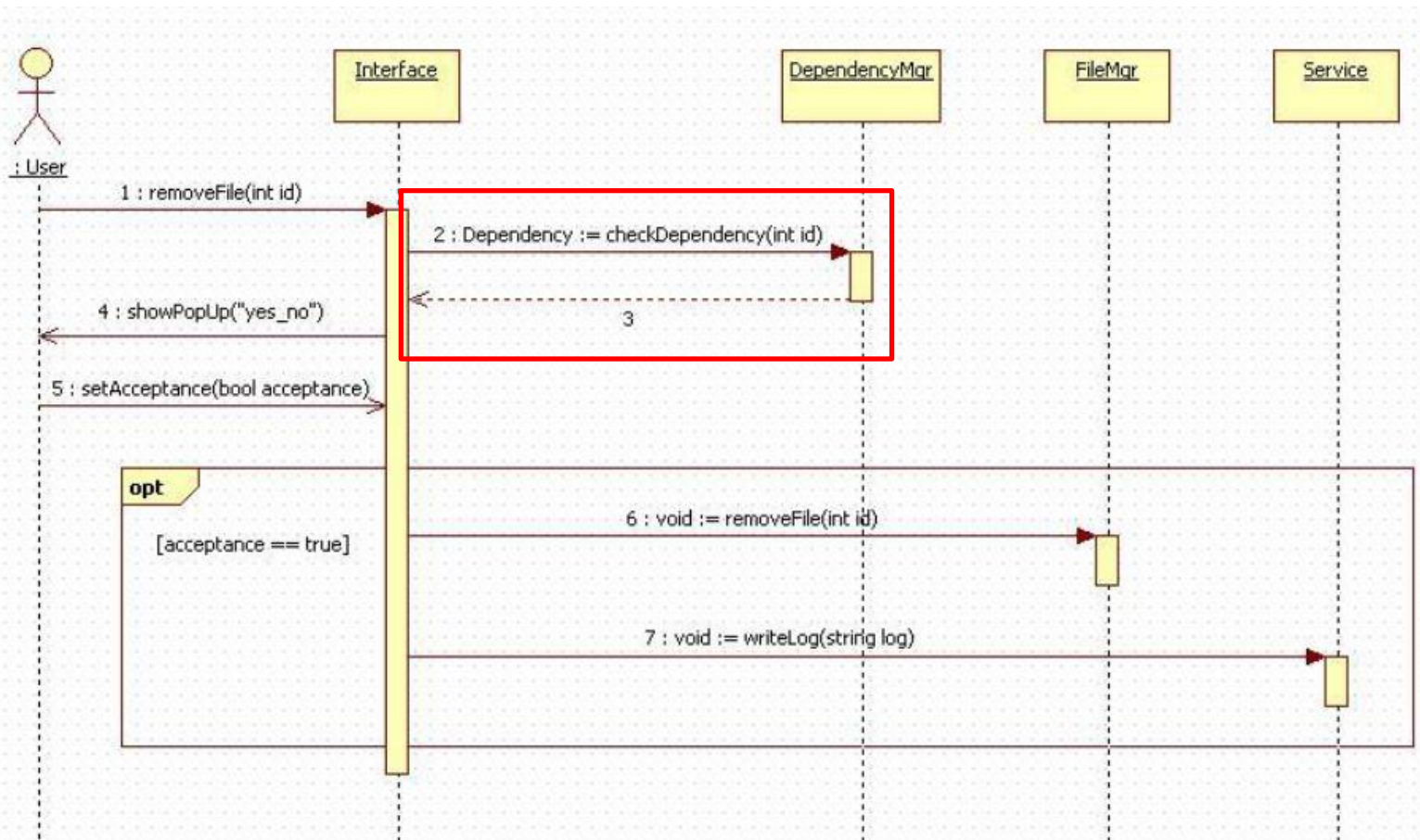
Actor : User

Description :

- 이 Use case는 특정파일에 사용자가 지정한 Tag를 해제시킨다.
- 파일을 삭제할 것인지 물어본다.
- 해제가 완료되면 성공메시지를 보여준다.

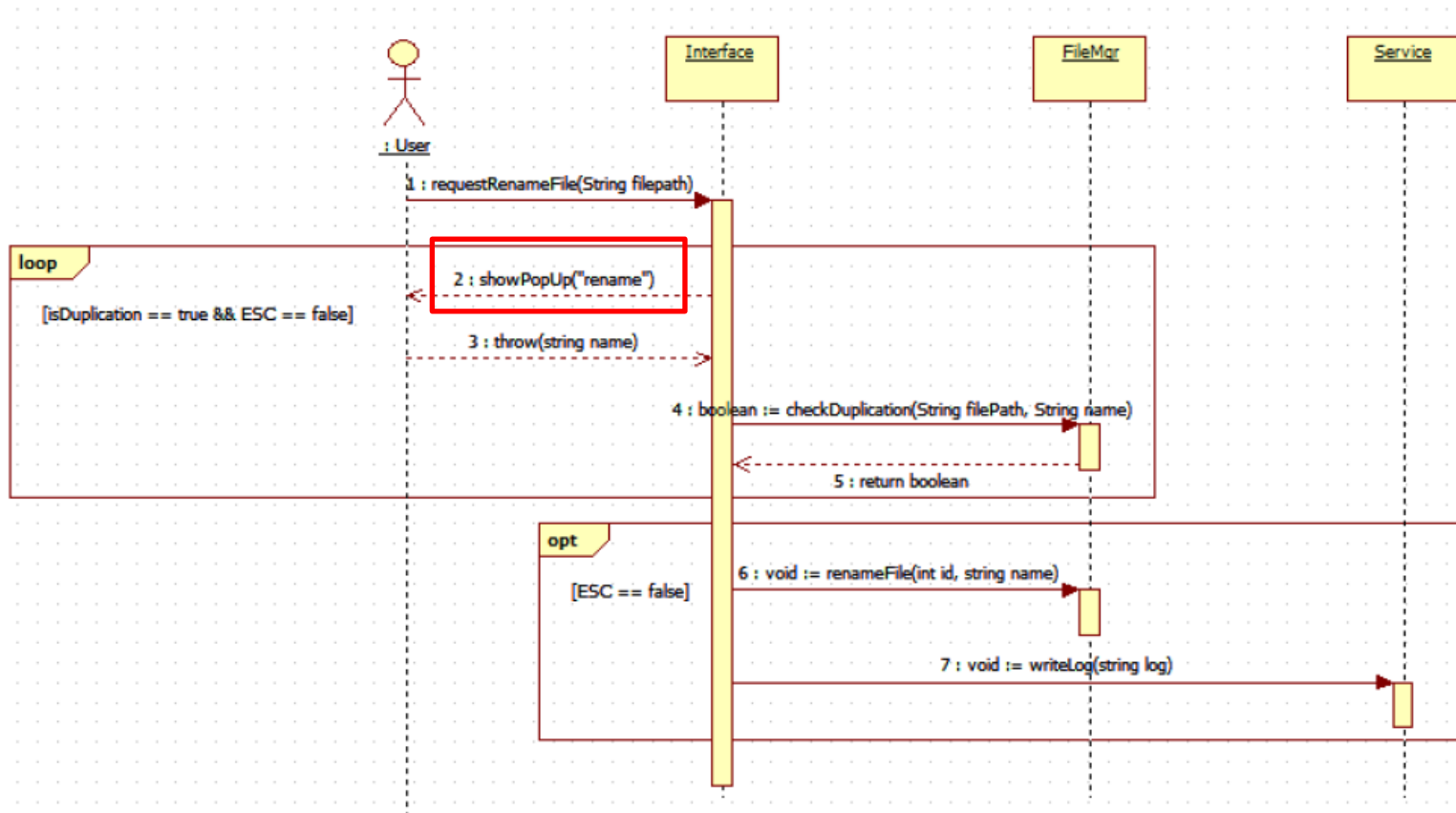
# OSP Stage 2140

## 2144. Define Interaction Diagrams - removeFile()



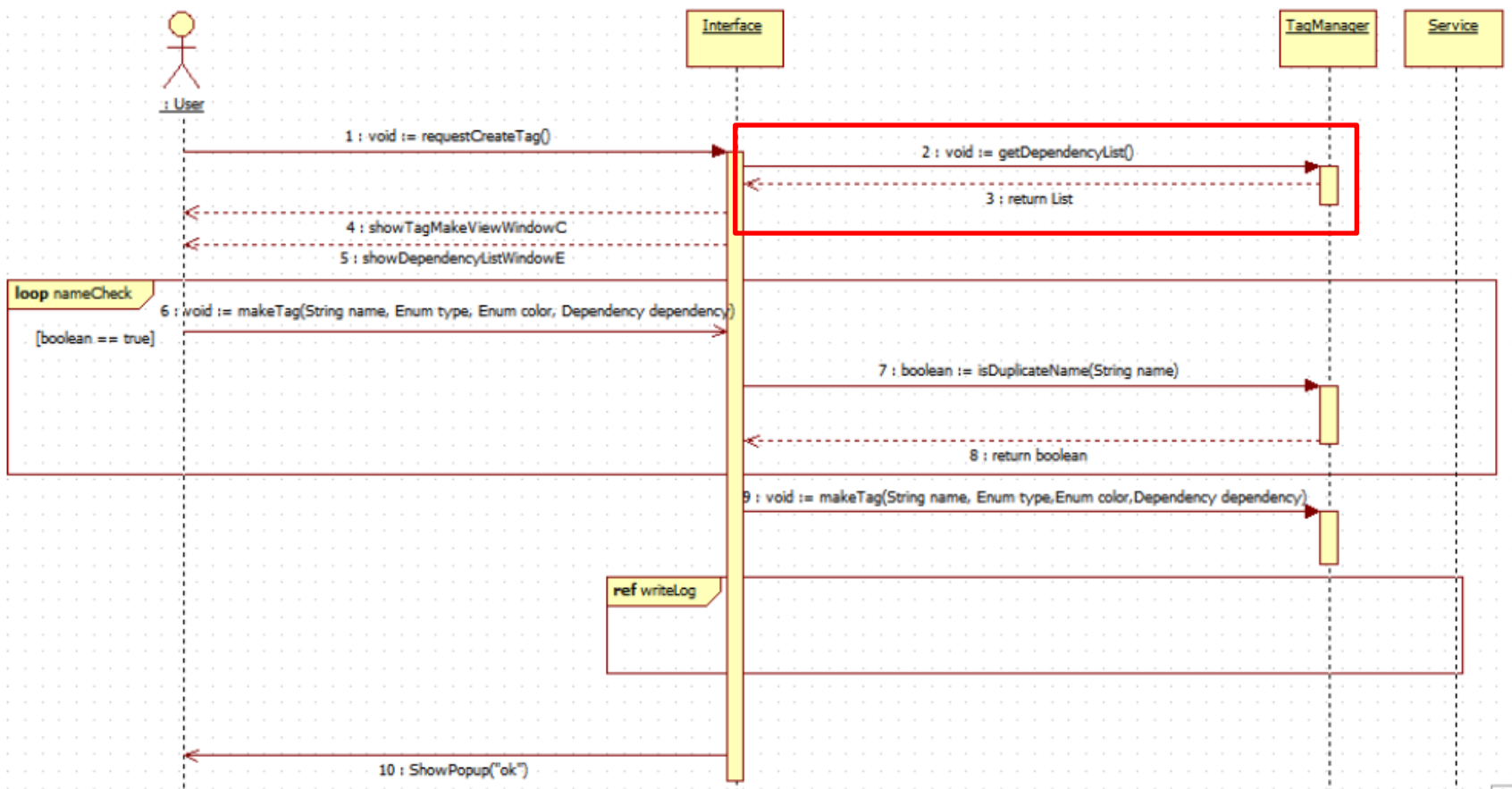
# OSP Stage 2140

## 2144. Define Interaction Diagrams - requestRenameFile()



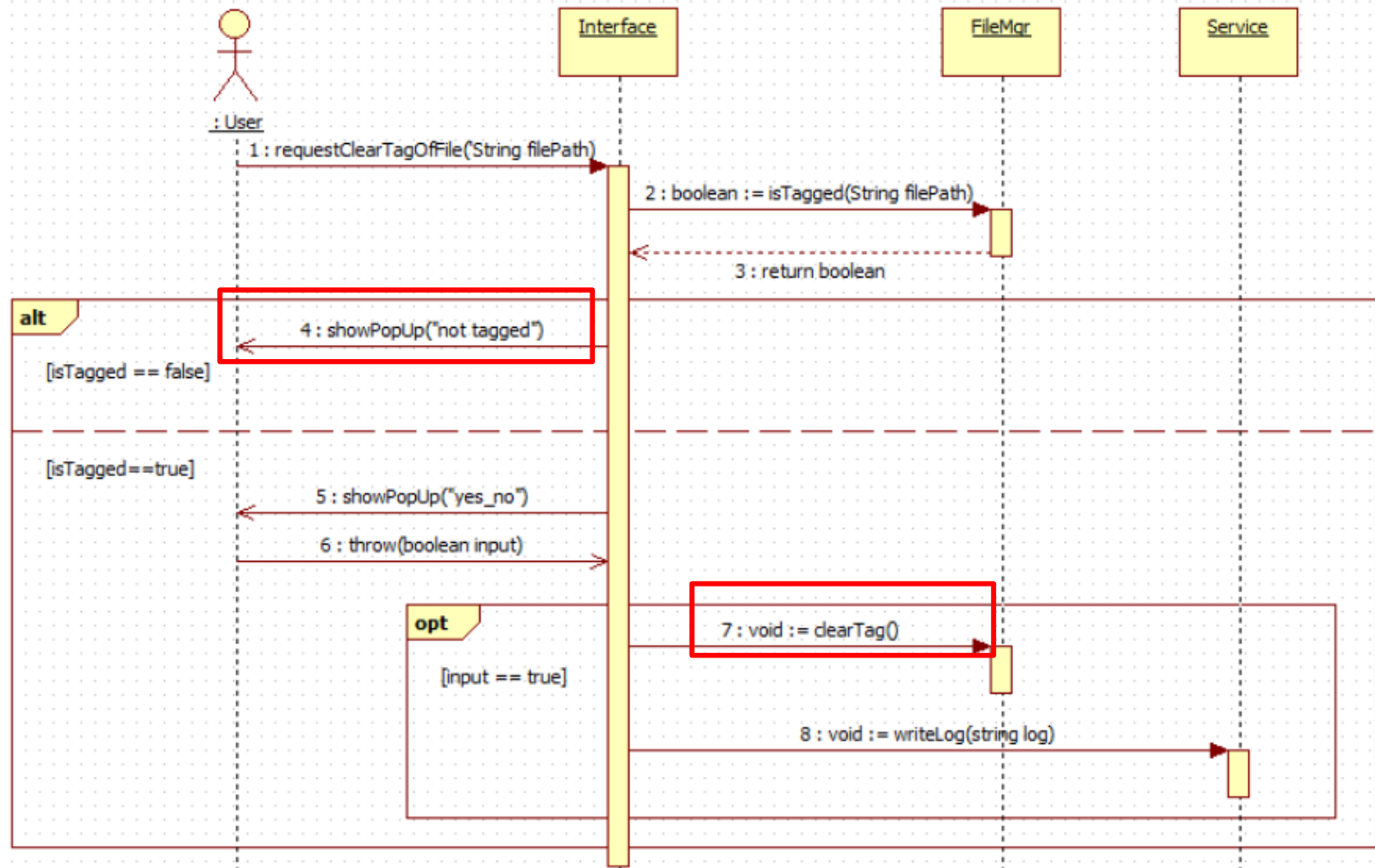
# OSP Stage 2140

## 2144. Define Interaction Diagrams - requestCreateTag()



# OSP Stage 2140

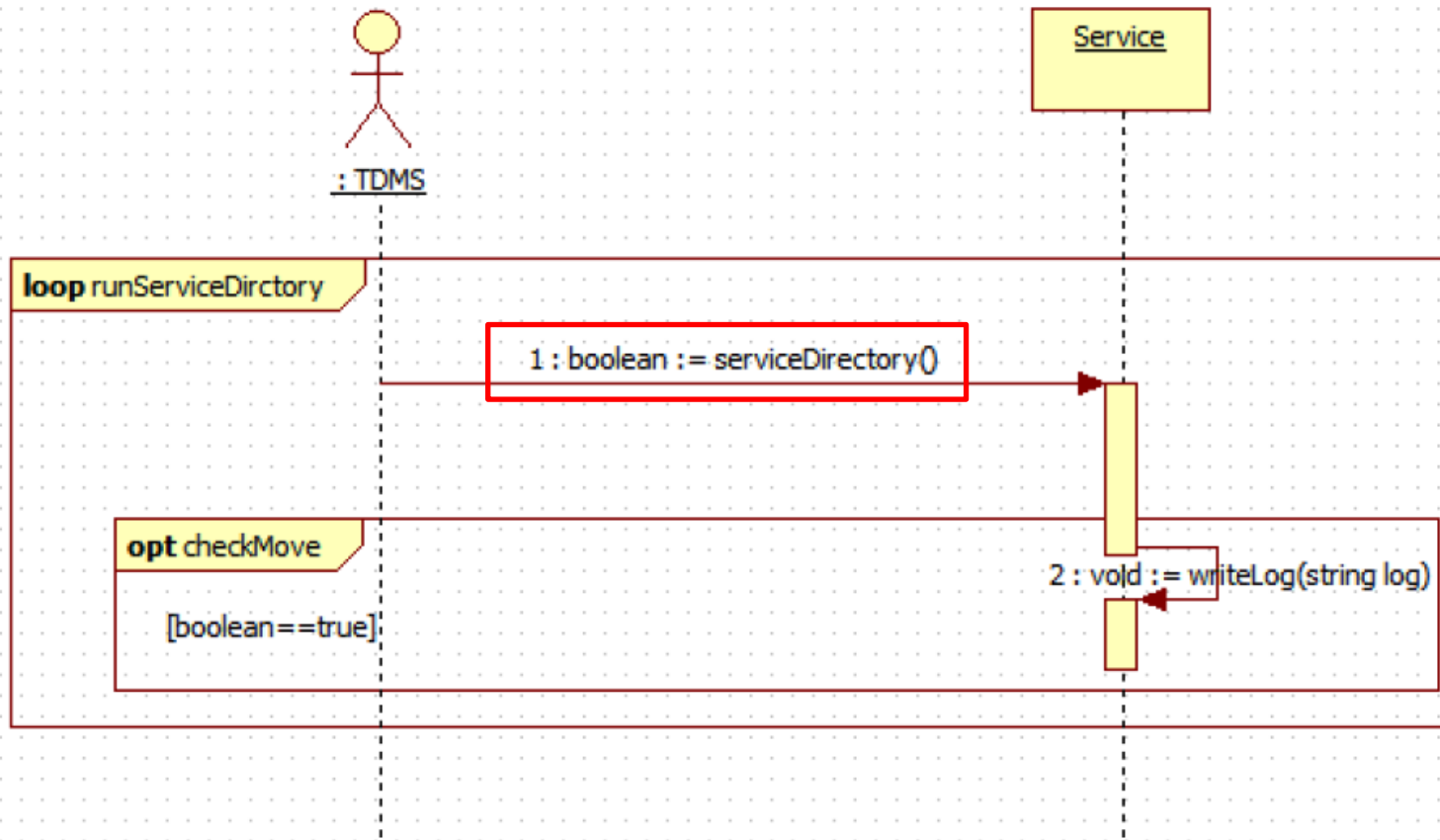
## 2144. Define Interaction Diagrams - requestClearTagOfFile()





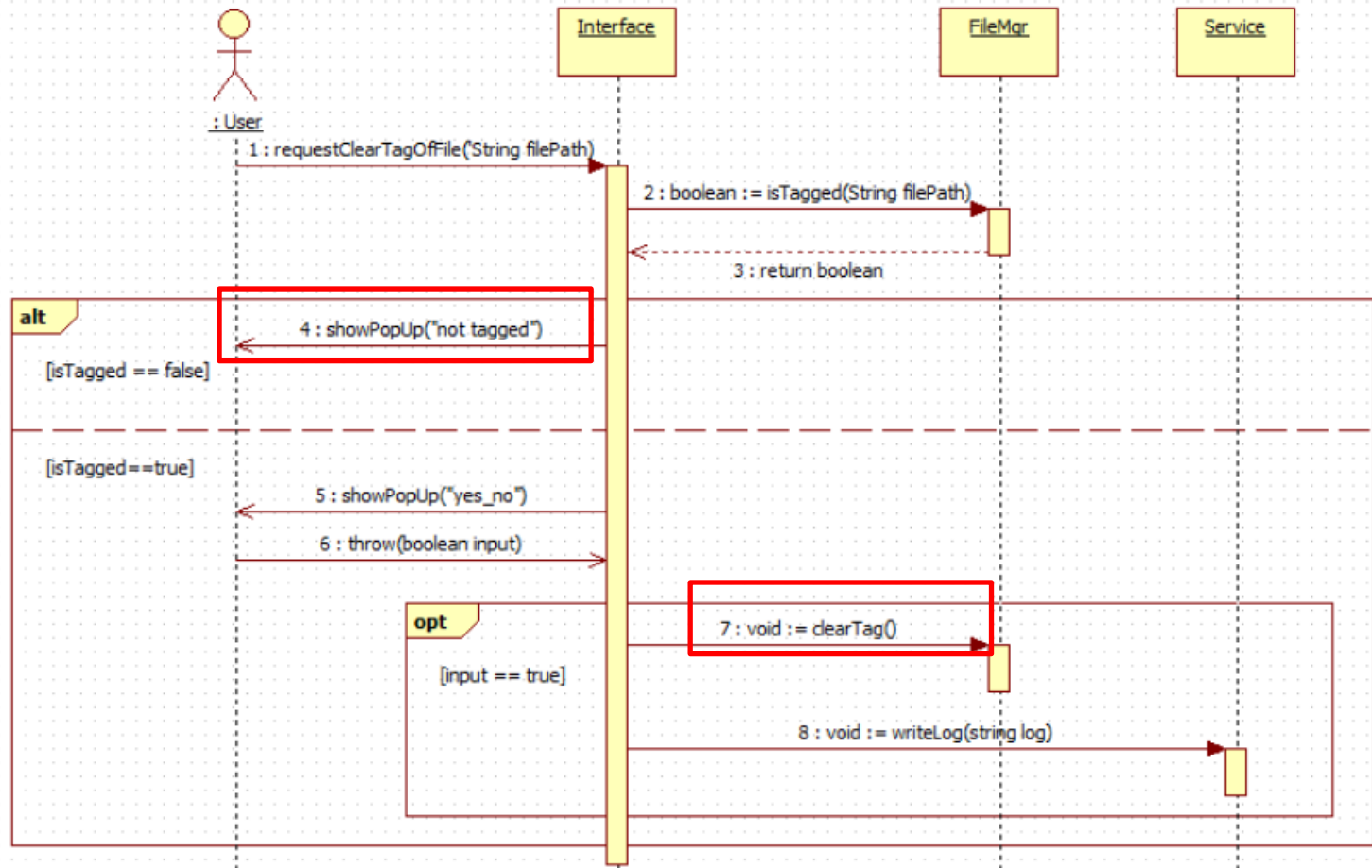
# OSP Stage 2140

## 2144. Define Interaction Diagrams - serviceDirectory()



# OSP Stage 2140

## 2144. Define Interaction Diagrams - requestClearTagOfFile()



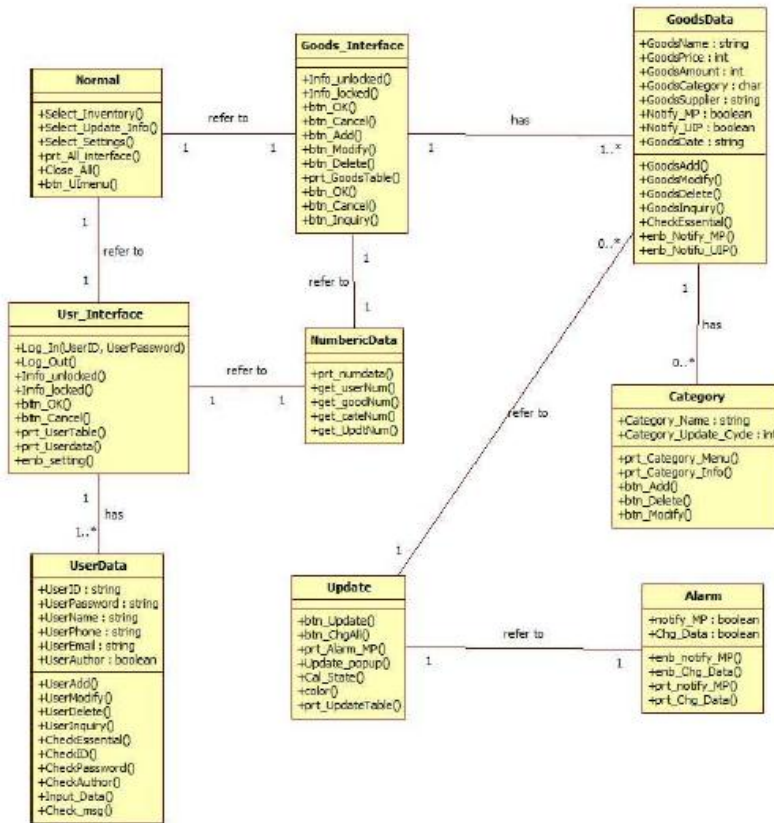
# **Inspection Report** -team7

---

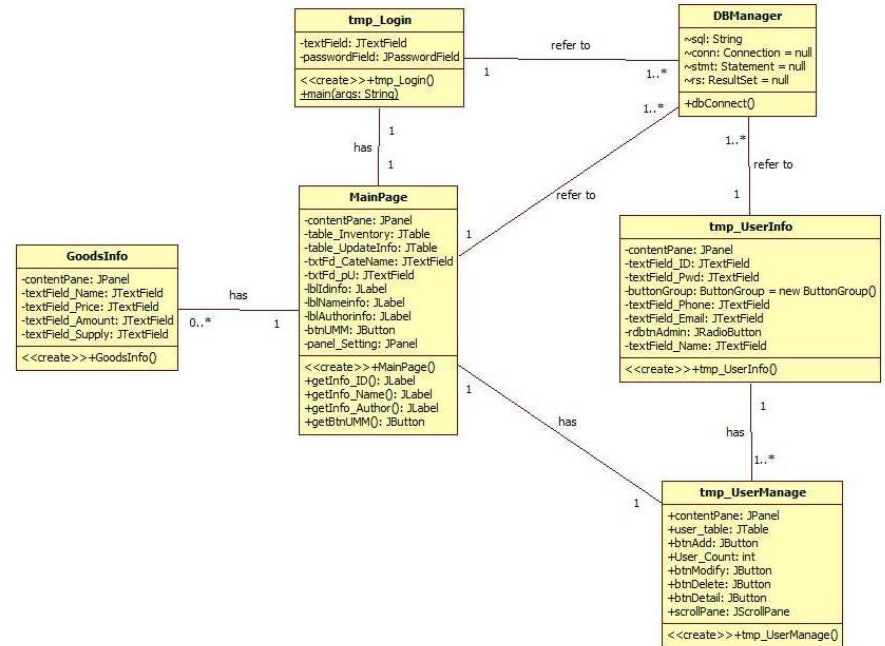
# OSP

## 실제 구현 Class Diagram 과 설계 Class Diagram이 다르다

Activity 2045. Define Design Class Diagram



실제 구현한 Class Diagram



실제 구현 Class Diagram에 맞는 모든 문서들이 필요하다.