

Webtoon Paint

OSP Stage 2040

Team 2

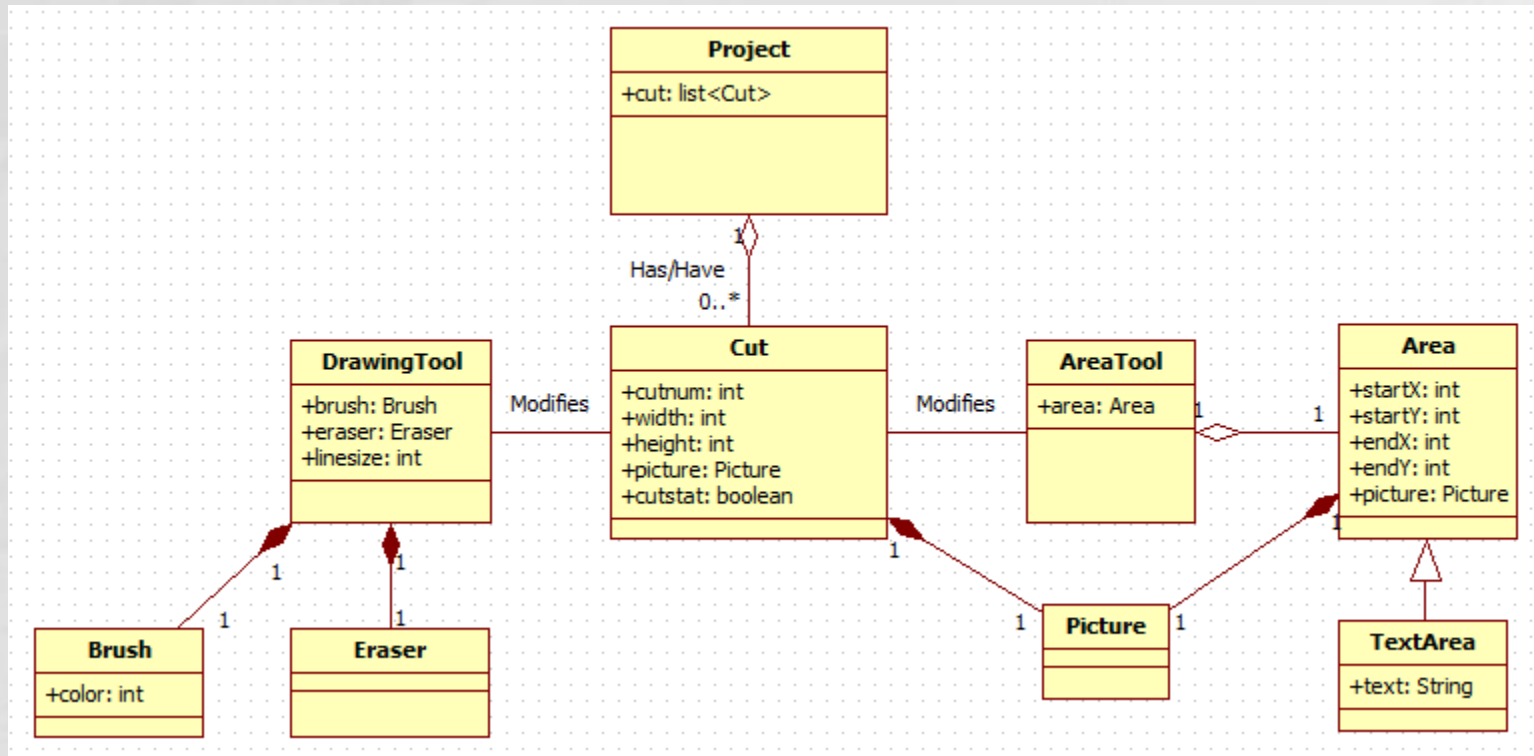
200911371 김민철

200911381 김진현

200911417 정명권

REF.

Activity 2033. Define Domain Model



Activity 2041. Design Real Use Case

Use Case	R1.1 파일 불러오기
Actors	사용자
Purpose	이미지 파일을 불러와 컷 위에 표시한다
Overview	사용자가 불러오기 버튼을 누르면 불러올 파일을 선택하는 인터페이스를 표시한다. 사용자가 파일을 선택하면 컷 위에 그 이미지를 조절하여 추가한다.
Type	Primary
Cross Reference	R4.2
Pre-Requisites	Window-1이 활성화되어 있어야 한다.
UI Widgets	Window-1, Window-2
Typical Courses of Events	<p>(A) : 사용자, (S) : 시스템</p> <ol style="list-style-type: none"> 1. (A) Window-1의 불러오기 버튼(A) 클릭 2. (S) 파일의 경로를 입력 받는 Window-2를 출력 3. (A) Window-2의 (A)에 경로 입력하고 (B)를 클릭 4. (S) 파일이 존재하는지 검사하고 Window-2를 종료 5. (S) Project에 새로운 Cut을 생성하고(R4.2) filename과 width, height, picture을 입력 6. (S) Cut을 Window-1의 (Q) 영역에 출력
Alternative Courses of Events	N/A
Exceptional Courses of Events	<p>Line 3. 파일의 경로가 올바르지 않으면 재입력을 요청</p> <p>Line 4. 파일이 존재 하지 않으면 경고 후 재입력을 요청</p>

Activity 2041. Design Real Use Case

Use Case	R1.2 파일 저장하기
Actors	사용자
Purpose	컷 위에 표시된 이미지를 파일로 저장한다
Overview	사용자가 저장하기 버튼을 누르면 저장할 위치를 선택하는 인터페이스를 표시한다. 사용자가 저장할 위치를 선택하면 현재 컷을 이미지 파일로 저장한다.
Type	Primary
Cross Reference	N/A
Pre-Requisites	Window-1이 활성화되어 있어야 한다.
UI Widgets	Window-1, Window-2
Typical Courses of Events	(A) : 사용자, (S) : 시스템 1. (A) Window-1의 저장하기 버튼(B) 클릭 2. (S) 파일의 경로를 입력 받는 Window-2를 출력 3. (A) Window-2의 (A)에 저장할 경로 입력 4. (S) picture를 파일로 출력
Alternative Courses of Events	N/A
Exceptional Courses of Events	Line 3. 파일의 이름이 중복되면 경고 후 재입력을 요청

Activity 2041. Design Real Use Case

Use Case	R2.1.1 브러시
Actors	사용자
Purpose	컷 위에 자유 선을 그린다
Overview	사용자가 브러시 버튼을 누르면 마우스 포인터가 점으로 표시된다. 마우스 왼쪽 버튼을 누르면 그 위치에 선택된 색상과 굵기로 컷 위에 점이 그려진다.
Type	Primary
Cross Reference	N/A
Pre-Requisites	Window-1이 활성화되어 있어야 한다. Project에 Cut이 하나 이상 존재해야 한다.
UI Widgets	Window-1
Typical Courses of Events	(A) : 사용자, (S) : 시스템 1. (A) Window-1의 브러시 버튼(C) 클릭 2. (S) 마우스 포인터를 변경 3. (A) 원하는 위치에서 마우스 왼쪽 버튼 클릭 4. (S) 마우스의 좌표를 DrawingTool로 넘기고 Drawing의 linesize와 Brush의 color를 참조하여 Cut의 picture를 편집
Alternative Courses of Events	N/A
Exceptional Courses of Events	Line 3. 마우스 포인터의 위치가 컷 바깥이면 입력을 무시

Activity 2041. Design Real Use Case

Use Case	R2.1.2 지우개
Actors	사용자
Purpose	컷 상의 이미지를 지운다
Overview	사용자가 지우개 버튼을 누르면 마우스 포인터가 흰색 점으로 표시된다. 마우스 왼쪽 버튼을 누르면 그 위치가 선택된 영역만큼 흰색으로 바뀐다.
Type	Primary
Cross Reference	N/A
Pre-Requisites	Window-1이 활성화되어 있어야 한다. Project에 Cut이 하나 이상 존재해야 한다.
UI Widgets	Window-1
Typical Courses of Events	(A) : 사용자, (S) : 시스템 1. (A) Window-1의 지우개 버튼(D) 클릭 2. (S) 마우스 포인터를 변경 3. (A) 원하는 위치에서 마우스 왼쪽 버튼 클릭 4. (S) 마우스의 좌표를 Eraser로 넘기고 Drawing의 linesize를 참조하여 Picture를 편집
Alternative Courses of Events	N/A
Exceptional Courses of Events	Line 3. 마우스 포인터의 위치가 컷 바깥이면 입력을 무시

Activity 2041. Design Real Use Case

Use Case	R2.2 굵기 조절
Actors	사용자
Purpose	브러시와 지우개의 적용 범위를 변경한다
Overview	사용자가 원하는 굵기의 버튼을 누르면 브러시와 지우개가 적용되는 범위가 조절된다.
Type	Primary
Cross Reference	N/A
Pre-Requisites	N/A
UI Widgets	Window-1
Typical Courses of Events	(A) : 사용자, (S) : 시스템 1. (A) 적용할 굵기 버튼(N 또는 O) 클릭 2. (S) Drawing의 linesize 편집
Alternative Courses of Events	N/A
Exceptional Courses of Events	N/A

Activity 2041. Design Real Use Case

Use Case	R2.3 색상 선택
Actors	사용자
Purpose	브러시와 지우개의 적용 색상을 변경한다
Overview	사용자가 원하는 색상을 누르면 브러시와 지우개에 적용되는 색상이 조절된다.
Type	Primary
Cross Reference	N/A
Pre-Requisites	N/A
UI Widgets	Window-1
Typical Courses of Events	(A) : 사용자, (S) : 시스템 1. (A) 적용할 색상 버튼(T) 클릭 2. (S) Brush의 color 편집
Alternative Courses of Events	N/A
Exceptional Courses of Events	N/A

Activity 2041. Design Real Use Case

Use Case	R3.1 영역 선택
Actors	사용자
Purpose	블러온 이미지 파일에 자신이 원하는 영역을 선택한다.
Overview	사용자가 영역선택 버튼을 누른 후 원하는 영역을 정한다.
Type	Primary
Cross Reference	N/A
Pre-Requisites	N/A
UI Widgets	Window-1
Typical Courses of Events	<p>(A) : 사용자, (S) : 시스템</p> <ol style="list-style-type: none"> 1. (A) 영역 선택 요청 버튼(E) 2. (S) 마우스 포인터 변경 3. (A) 영역의 시작점을 마우스로 클릭 4. (S) Area의 startX, startY를 클릭한 마우스 좌표로 설정 5. (A) 영역의 끝점까지 마우스로 드래그 6. (S) endX, endY에 현재 마우스의 좌표로 설정. 7. (S) startX,startY,endX,endY의 좌표로 선택영역을 (R)로 표시 8. (A) 사용자가 드래그를 끝냄 9. (S) 선택된 영역 (R)의 이미지를 Area의 picture으로 복사
Alternative Courses of Events	N/A
Exceptional Courses of Events	Line 4. 컷 밖으로 마우스 포인터 이동 불가

Activity 2041. Design Real Use Case

Use Case	R3.2 영역 삭제
Actors	사용자
Purpose	선택된 영역을 삭제한다.
Overview	사용자가 del키를 누르면 선택된 영역이 지워진다.
Type	Primary
Cross Reference	N/A
Pre-Requisites	영역이 선택되어 있어야 함.
UI Widgets	Window-1
Typical Courses of Events	(A) : 사용자, (S) : 시스템 1. (A) 영역 선택 후 버튼(F)를 누름 2. (S) 선택영역 (R)이 지워지고 하얀 공백이 생김. 3. (S) 선택영역이 해제됨.
Alternative Courses of Events	N/A
Exceptional Courses of Events	N/A

Activity 2041. Design Real Use Case

Use Case	R3.3 영역 크기조절
Actors	사용자
Purpose	선택된 영역의 크기를 조절한다.
Overview	사용자가 선택된 영역의 가장자리를 드래그해서 크기를 조절함.
Type	Primary
Cross Reference	N/A
Pre-Requisites	영역이 선택되어 있어야 함.
UI Widgets	Window-1
Typical Courses of Events	<p>(A) : 사용자, (S) : 시스템</p> <ol style="list-style-type: none"> (A) 선택된 영역(R)의 가장자리 위에 마우스가 올라감. (S) 마우스 포인터를 양쪽 화살표로 변경 (A) 마우스를 드래그 함 (S) Area의 startX,startY,endX,endY가 바뀌고 선택영역의 테두리가 바뀜. (A) 마우스의 드래그가 끝남 (S) Area에 picture가 선택영역 만큼 늘어나거나 줄어듦. (S)컷(Q)의 picture에 (R)의 그림이 덮어씌워짐
Alternative Courses of Events	N/A
Exceptional Courses of Events	<p>Line 4 선택영역(R)의 이미지와 컷(Q)의 이미지는 바뀌지 않음. Line 6. 4에서 선택영역을 줄였으면 그 차이만큼이 공백이 됨. Line 6. 4에서 선택영역이 늘어나면 늘어난 크기에 비례해서 선택영역이 확대됨</p>

Activity 2041. Design Real Use Case

Use Case	R3.4 영역 이동
Actors	사용자
Purpose	선택된 영역을 이동한다.
Overview	사용자가 선택된 영역의 가운데를 드래그해서 위치를 이동함.
Type	Primary
Cross Reference	N/A
Pre-Requisites	영역이 선택되어 있어야 함.
UI Widgets	Window-1
Typical Courses of Events	<p>(A) : 사용자, (S) : 시스템</p> <ol style="list-style-type: none"> 1. (A) 사용자가 선택된 영역의 가운데를 마우스로 클릭 2. (S) 마우스커서를 4방향화살표로 변경 3. (A) 사용자가 마우스를 클릭한 채로 선택영역을 드래그 4. (S) 마우스를 따라 (R)의 크기를 유지한 채 startX,startY,endX,endY의 값이 바뀜. 5. (A)드래그가 끝남. 6. (S) 컷(Q)의 pirture에 (R)의 pirture가 덮어씌워짐
Alternative Courses of Events	N/A
Exceptional Courses of Events	Line4 - 드래그가 끝나기 전까지 (Q)나 (R)의 이미지 변경은 없음.

Activity 2041. Design Real Use Case

Use Case	R3.5 영역 잘라내기
Actors	사용자
Purpose	선택된 영역을 클립보드에 저장하고 선택된 영역은 지워진다.
Overview	사용자가 영역 잘라내기를 하면 선택된 영역이 지워지고 클립보드에 복사된다.
Type	Primary
Cross Reference	N/A
Pre-Requisites	영역이 선택되어 있어야 한다.
UI Widgets	Window-1
Typical Courses of Events	(A) : 사용자, (S) : 시스템 1. (A) 영역 잘라내기 버튼 (G)를 누름 2. (S) 선택된 영역을 클립보드에 복사 3. (S) 선택된 영역 삭제
Alternative Courses of Events	N/A
Exceptional Courses of Events	N/A

Activity 2041. Design Real Use Case

Use Case	R3.6 영역 복사하기
Actors	사용자
Purpose	선택된 영역을 클립보드에 저장한다.
Overview	사용자가 영역 복사하기를 하면 선택된 영역이 클립보드에 복사된다.
Type	Primary
Cross Reference	N/A
Pre-Requisites	영역이 선택되어 있어야 한다.
UI Widgets	Window-1
Typical Courses of Events	(A) : 사용자, (S) : 시스템 1. (A) 영역 복사 버튼(H)를 누름 2. (S) 선택된 영역을 클립보드에 복사
Alternative Courses of Events	N/A
Exceptional Courses of Events	N/A

Activity 2041. Design Real Use Case

Use Case	R3.7 영역 붙여넣기
Actors	사용자
Purpose	클립보드에 저장된 이미지를 붙여 넣음.
Overview	사용자가 붙여 넣기를 누르면 클립보드에 저장된 이미지가 화면에 복사됨.
Type	Primary
Cross Reference	N/A
Pre-Requisites	클립보드에 저장된 이미지가 있어야 함.
UI Widgets	Window-1
Typical Courses of Events	(A) : 사용자, (S) : 시스템 1. (A) 영역 붙여넣기 버튼(I) 를 누름 2. (S)기존의 영역설정 해제 3. (S)(Q)의 좌측상단에 클립보드의 이미지 크기만큼 영역(R)을 생성 4. (S)(R)의 picture에 클립보드의 이미지를 복사함.
Alternative Courses of Events	N/A
Exceptional Courses of Events	Line 2. 저장된 이미지가 컷보다 크면 영역크기조절을 통해 컷 최대크기로 조절

Activity 2041. Design Real Use Case

Use Case	R3.8 문자 입력
Actors	사용자
Purpose	선택된 영역에 문자를 입력한다.
Overview	사용자가 문자입력을 선택하면 문자를 입력 할 수 있다.
Type	Primary
Cross Reference	N/A
Pre-Requisites	영역이 선택되어 있어야 한다.
UI Widgets	Window-1
Typical Courses of Events	(A) : 사용자, (S) : 시스템 1. (A) 문자 입력 버튼(J)을 누름 2. (S)(R)이 문자 입력 영역이 되며 좌측상단에 커서가 생김 3. (A) 사용자가 문자를 입력 4. (S)(R)에 사용자가 입력한 문자를 차례대로 출력
Alternative Courses of Events	N/A
Exceptional Courses of Events	Line 5. 문자를 입력하다 영역의 가로크기를 넘어가면 자동으로 줄이 넘어감. Line 5. 문자를 입력하다 영역의 세로크기를 넘어가면 영역이 모자란 크기에 맞춰 늘어남. Line 5. 영역이 늘어나다가 컷 크기를 넘어가게 되면 문자가 입력되지 않음. Line 6. 사용자가 입력 없이 영역을 해제하면 문자입력을 취소

Activity 2041. Design Real Use Case

Use Case	R4.1 컷 전환하기
Actors	사용자
Purpose	다른 컷으로 이동한다
Overview	사용자가 다른 컷의 번호를 클릭하면 컷이 전환된다
Type	Primary
Cross Reference	N/A
Pre-Requisites	Window-1이 활성화되어 있어야 한다. Project에 Cut이 둘 이상 존재해야 한다.
UI Widgets	Window-1
Typical Courses of Events	(A) : 사용자, (S) : 시스템 1. (A) Window-1의 영역 P에 있는 Cut들 중에 이동하고자 하는 탭을 클릭 2. (S) 클릭한 컷의 cutStat이 TRUE일 경우 현 상태 유지 3. (S) 클릭한 컷의 cutStat이 FALSE일 경우 현재 TRUE인 컷의 cutStat을 FALSE로 전환 4. (S) 사용자가 클릭한 컷의 cutStat을 TRUE로 전환
Alternative Courses of Events	N/A
Exceptional Courses of Events	N/A

Activity 2041. Design Real Use Case

Use Case	R4.2 컷 추가하기
Actors	사용자
Purpose	새로운 컷을 추가한다.
Overview	컷 추가 버튼을 클릭하여 탭 형식으로 새로운 컷을 생성한다.
Type	Primary
Cross Reference	N/A
Pre-Requisites	Window-1이 활성화되어 있어야 한다.
UI Widgets	Window-1
Typical Courses of Events	(A) : 사용자, (S) : 시스템 1. (A) 컷 추가 버튼 (K 버튼)클릭 2. (S) 현재 가장 마지막 컷의 cutNum 확인 3. (S) cutNum+1번 컷을 생성 4. (S) P 영역에 탭이 추가된 후 cutStat을 TRUE로 전환
Alternative Courses of Events	N/A
Exceptional Courses of Events	N/A

Activity 2041. Design Real Use Case

Use Case	R4.3 컷 삭제하기
Actors	사용자
Purpose	현재 활성화된 컷을 삭제한다.
Overview	컷 삭제 버튼을 클릭하여 현재 활성화된 컷 탭을 삭제한다.
Type	Primary
Cross Reference	N/A
Pre-Requisites	Window-1이 활성화되어 있어야 한다. Project에 Cut이 하나 이상 존재해야 한다.
UI Widgets	Window-1
Typical Courses of Events	(A) : 사용자, (S) : 시스템 1. (A) 컷 삭제 버튼 (L 버튼) 클릭 2. (S) 현재 cutStat이 TRUE인 컷을 삭제 3. (S) P 영역의 현재 컷 탭 삭제 4. (S) 삭제한 컷의 cutNum보다 뒤에 있는 컷의 cutNum을 1씩 감소
Alternative Courses of Events	N/A
Exceptional Courses of Events	N/A

Activity 2041. Design Real Use Case

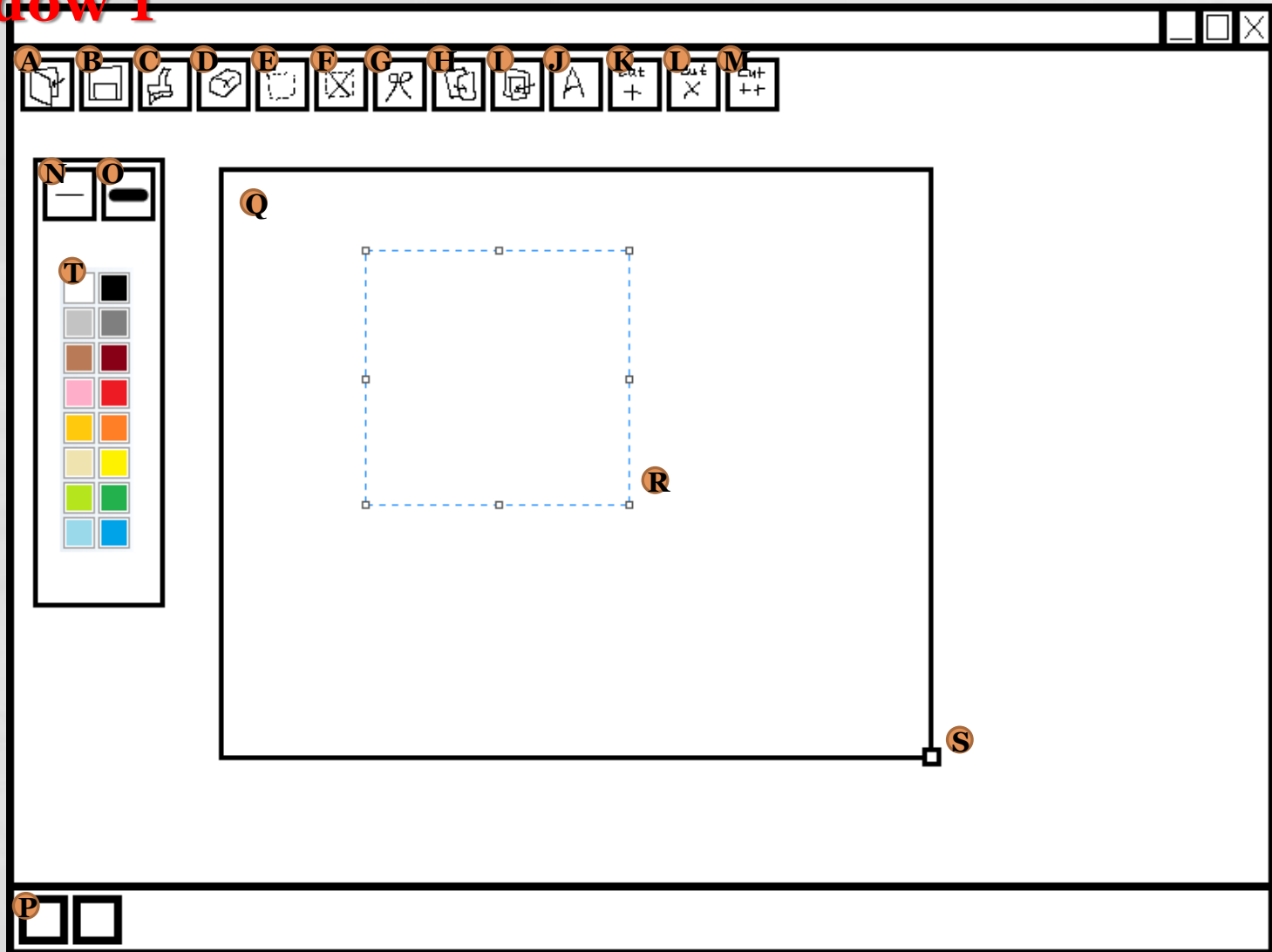
Use Case	R4.4 컷 크기조절
Actors	사용자
Purpose	현재 활성화된 컷의 크기를 조절한다.
Overview	컷의 모서리에 있는 크기 조절 포인트를 클릭하여 컷을 확대/축소한다.
Type	Primary
Cross Reference	N/A
Pre-Requisites	Window-1이 활성화되어 있어야 한다. Project에 Cut이 하나 이상 존재해야 한다.
UI Widgets	Window-1
Typical Courses of Events	(A) : 사용자, (S) : 시스템 1. (A) 컷의 모서리에 있는 크기 조절 포인트(S)를 클릭 2. (A) 마우스를 드래그하여 크기를 조절 후 마우스를 놓음 3. (S) 현재까지 조절된 크기를 width(가로)와 height(세로)에 저장 4. (S) 컷 크기와 이미지 크기를 비교
Alternative Courses of Events	N/A
Exceptional Courses of Events	Line 4. 컷 크기가 이미지 크기보다 작아질 경우 R3.3을 이용해 이미지의 크기를 조절

Activity 2041. Design Real Use Case

Use Case	R4.5 컷 합치기
Actors	사용자
Purpose	모든 컷들을 합쳐서 새로운 컷으로 만든다.
Overview	컷 합치기 버튼을 클릭하면 현재까지 작성된 컷들을 하나로 합쳐 새로운 컷을 만든다.
Type	Primary
Cross Reference	R4.2, R3.1, R3.6, R3.7
Pre-Requisites	Window-1이 활성화되어 있어야 한다. Project에 Cut이 하나 이상 존재해야 한다.
UI Widgets	Window-1
Typical Courses of Events	(A) : 사용자, (S) : 시스템 1. (A) 컷 합치기 버튼 (M 버튼) 클릭 2. (S) 새로운 컷 생성(R4.2) 3. (S) 현재 작성되어 있는 컷마다 전체 영역 선택(R3.1) 후 복사(R3.6) 4. (S) cutNum 순서대로 새로 만들어진 컷에 붙여넣기(R3.7)
Alternative Courses of Events	N/A
Exceptional Courses of Events	N/A

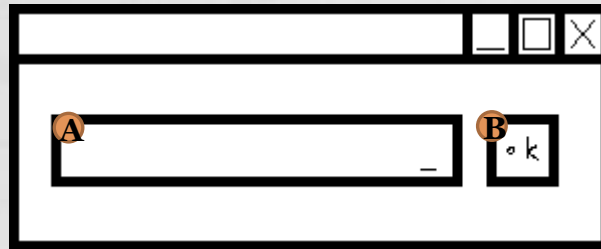
Activity 2042. Define UI

Window 1

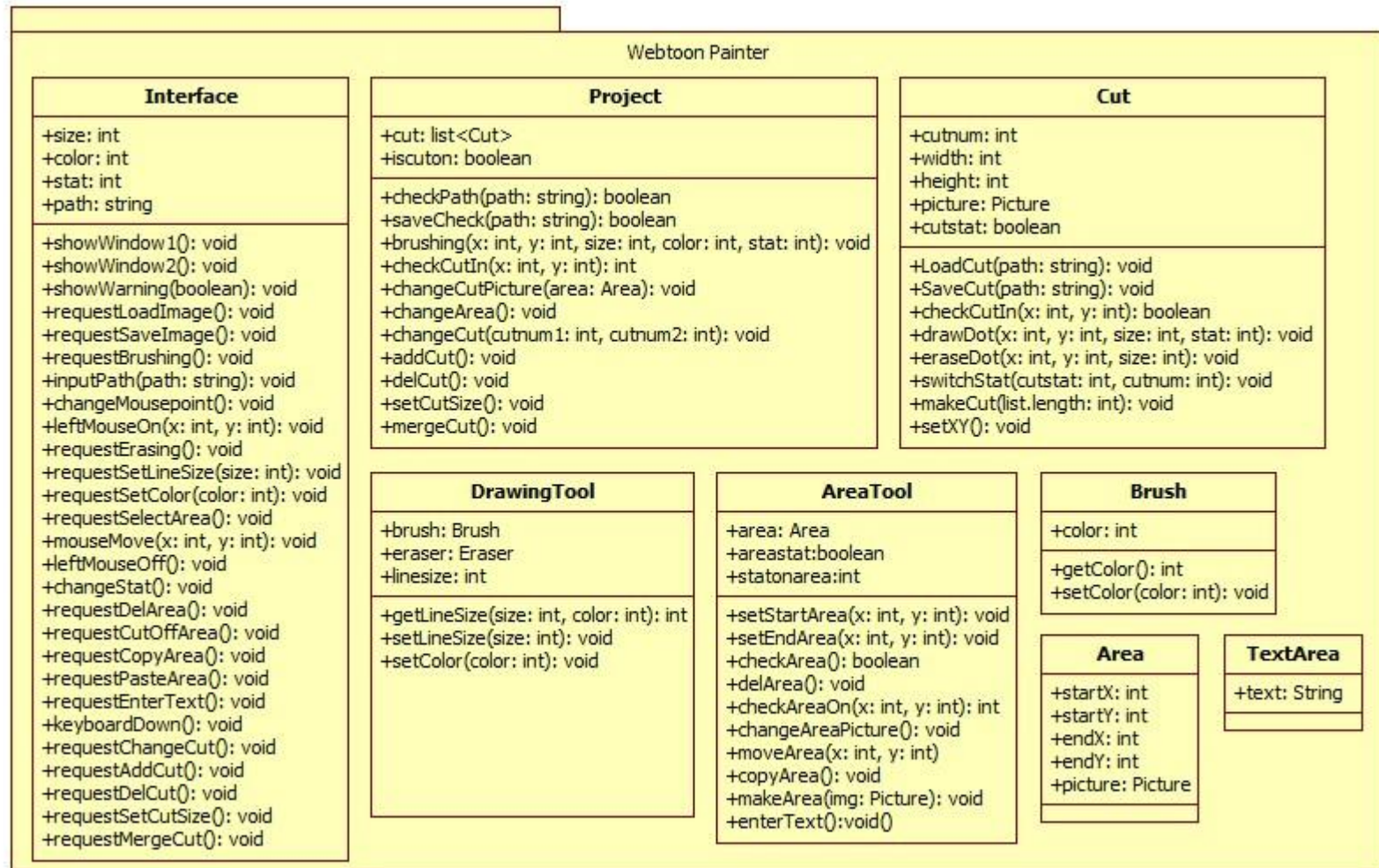


Activity 2042. Define UI

Window 2

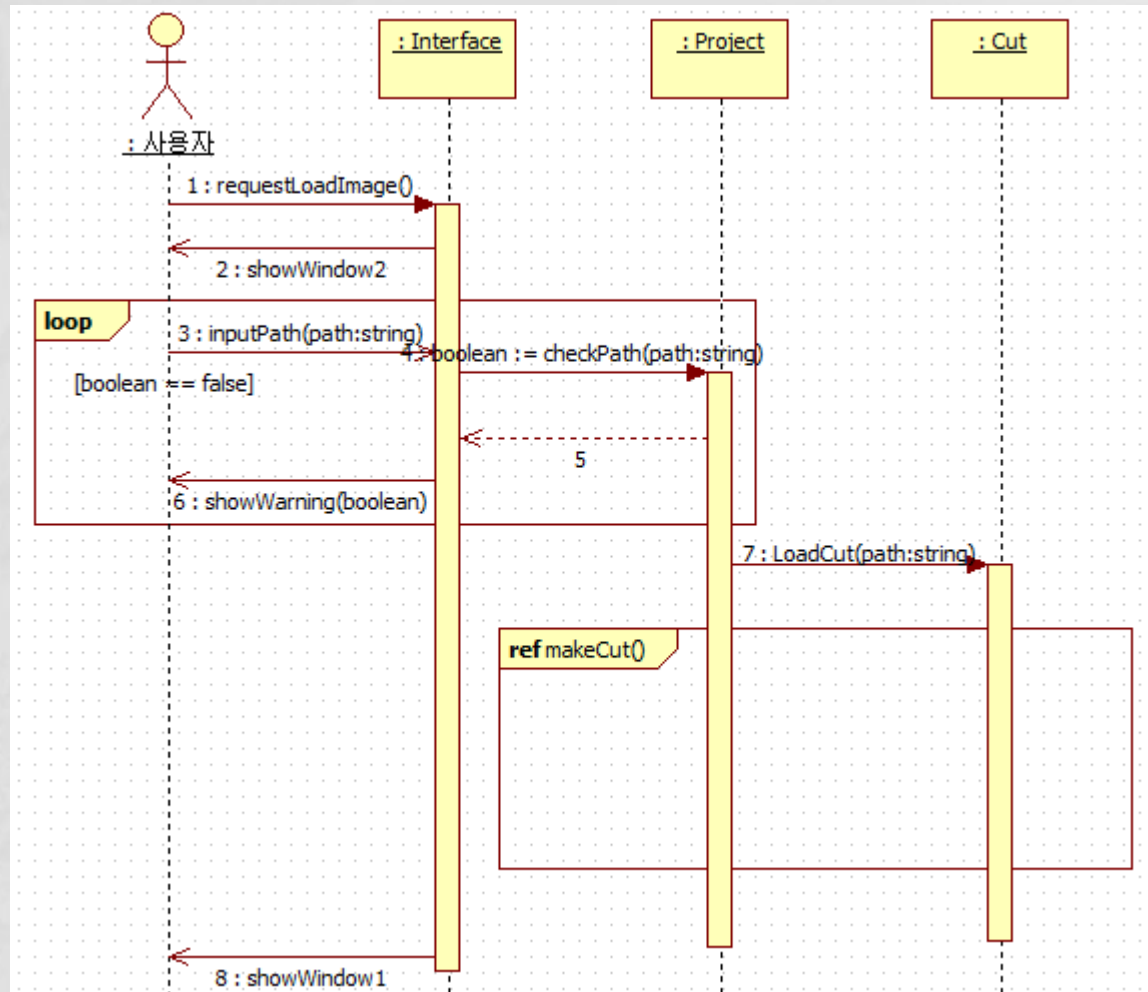


Activity 2043. Refine System Architecture



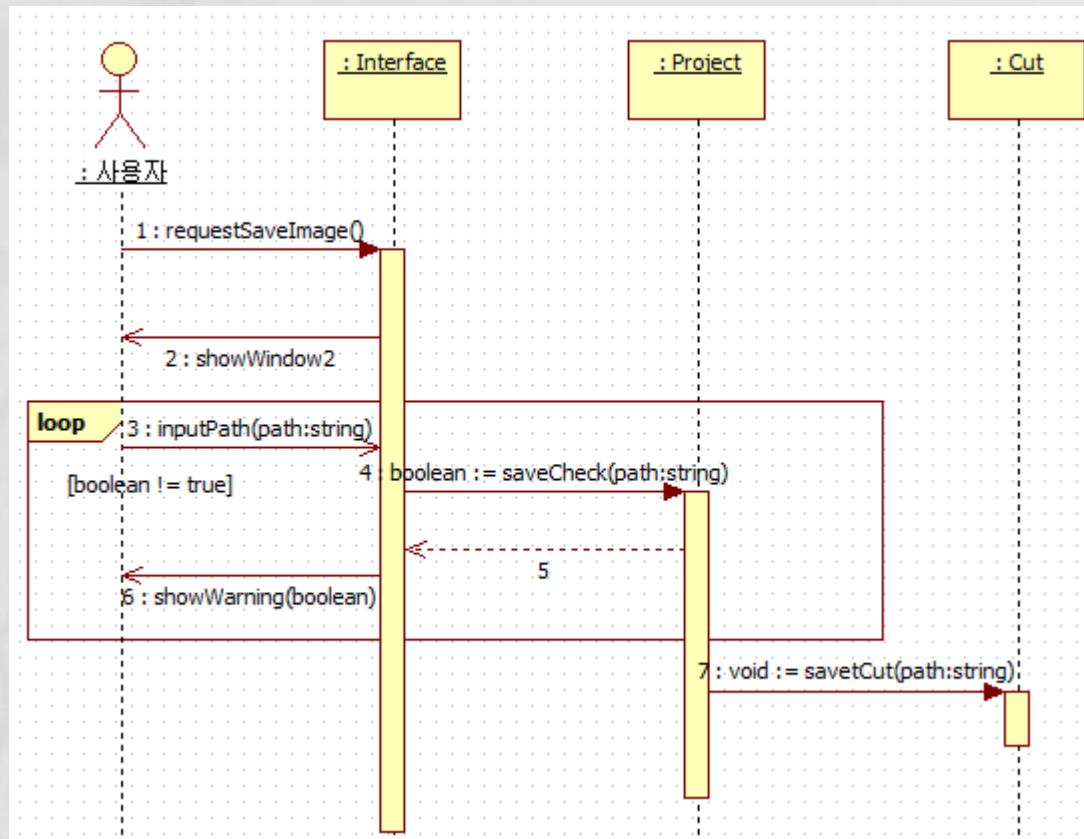
Activity 2044. Define Interaction Diagrams

Use case 1. 파일 불러오기



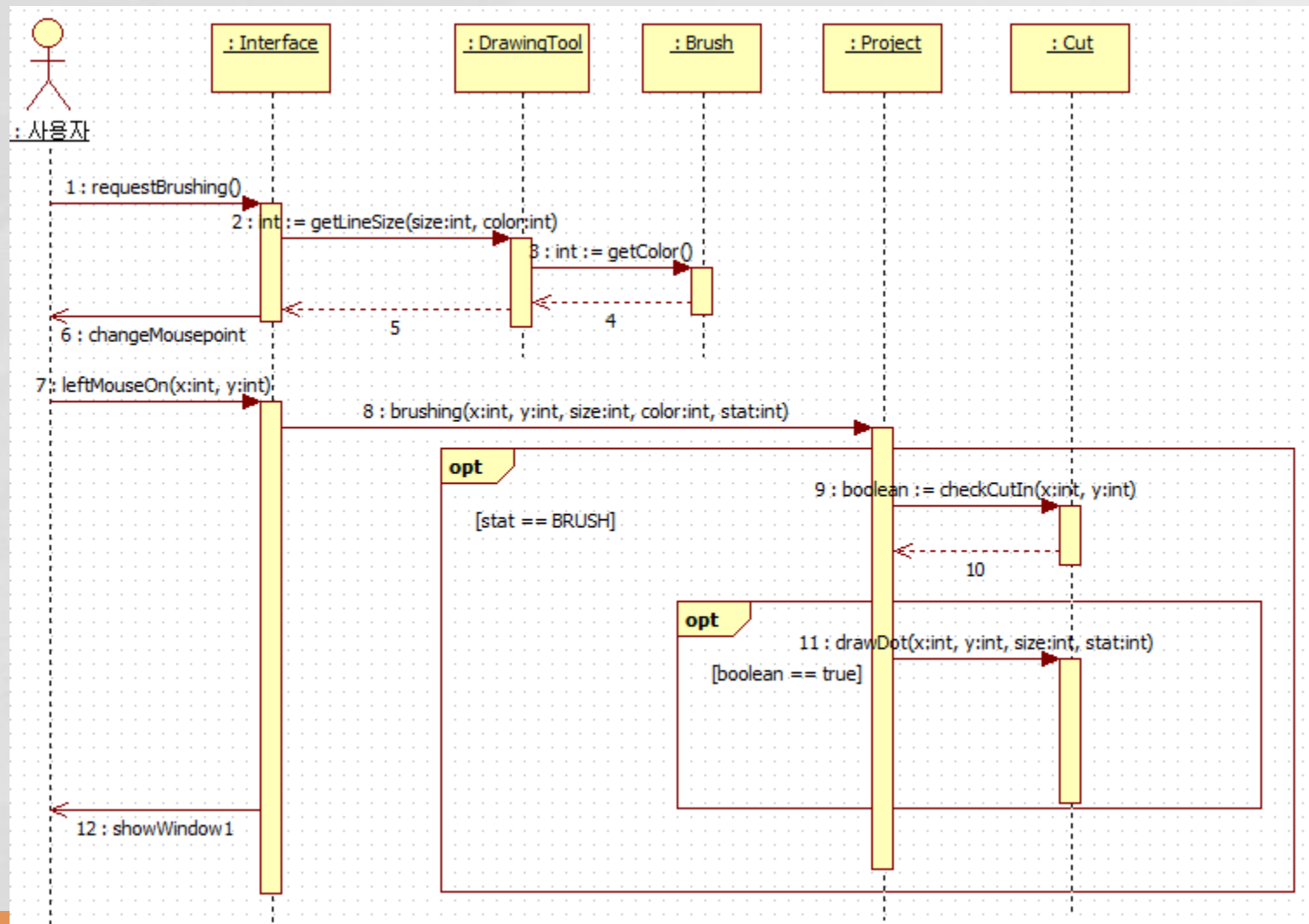
Activity 2044. Define Interaction Diagrams

Use case 2. 파일 저장하기



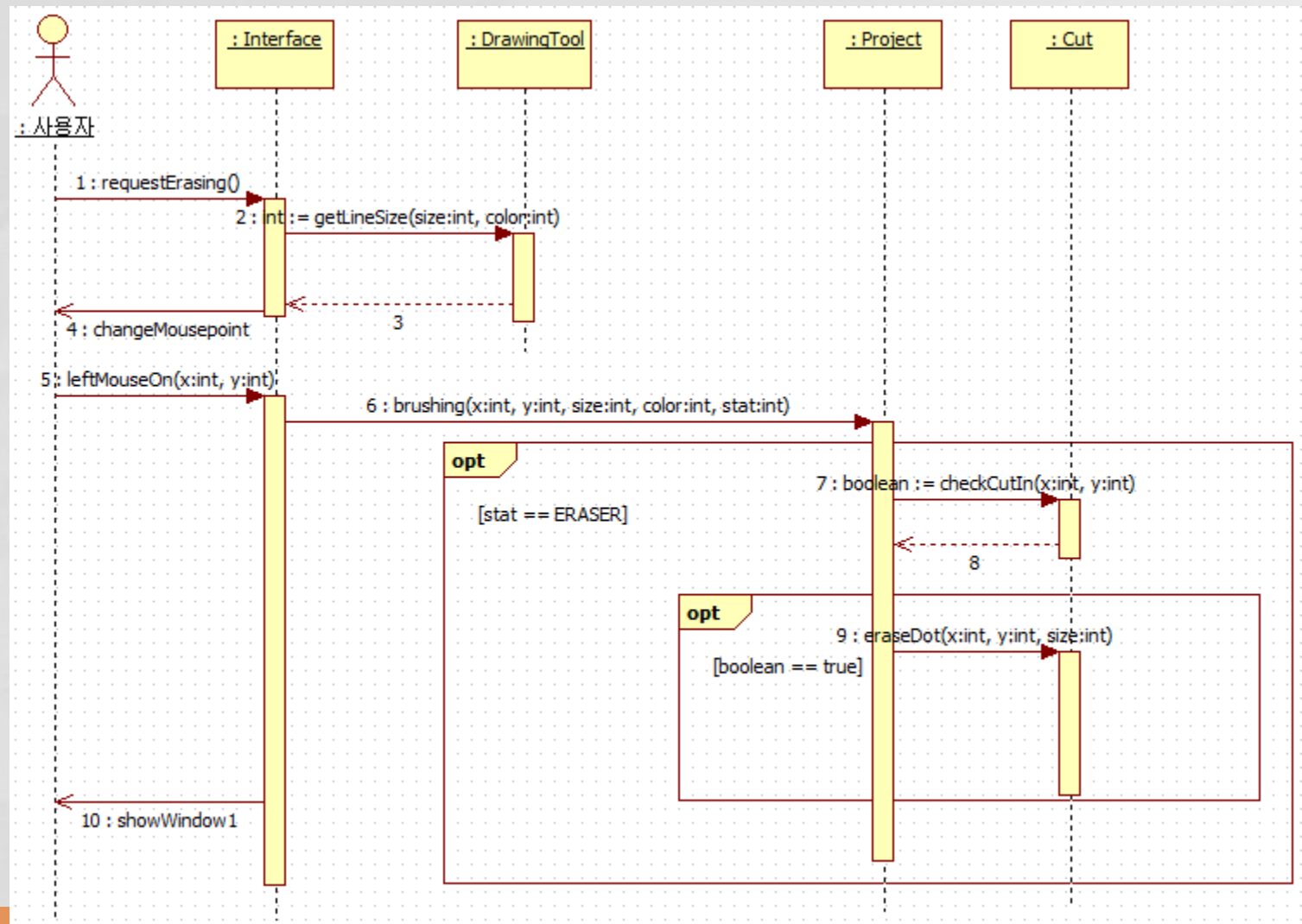
Activity 2044. Define Interaction Diagrams

Use case 3. 브러시



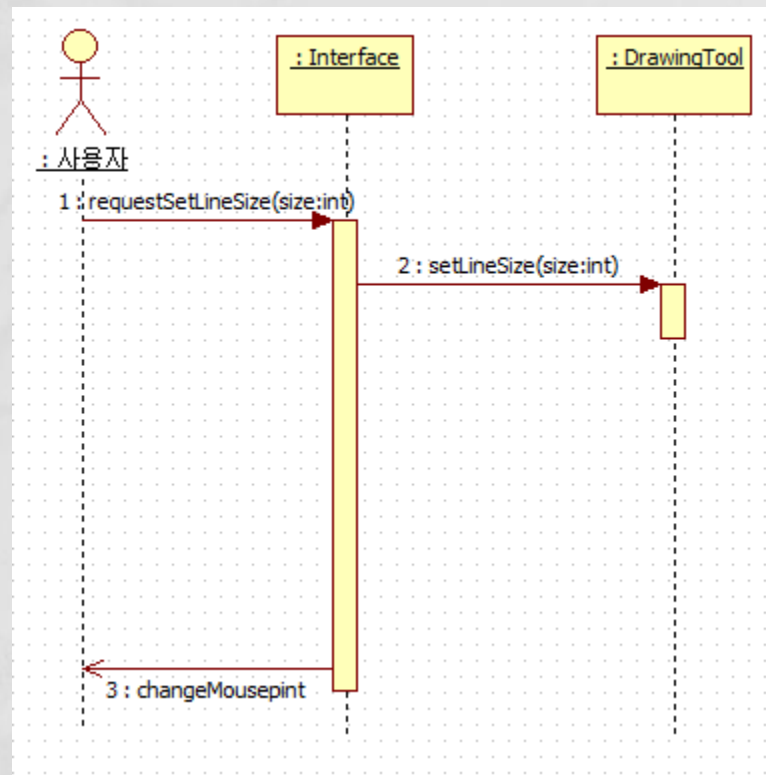
Activity 2044. Define Interaction Diagrams

Use case 4. 지우개



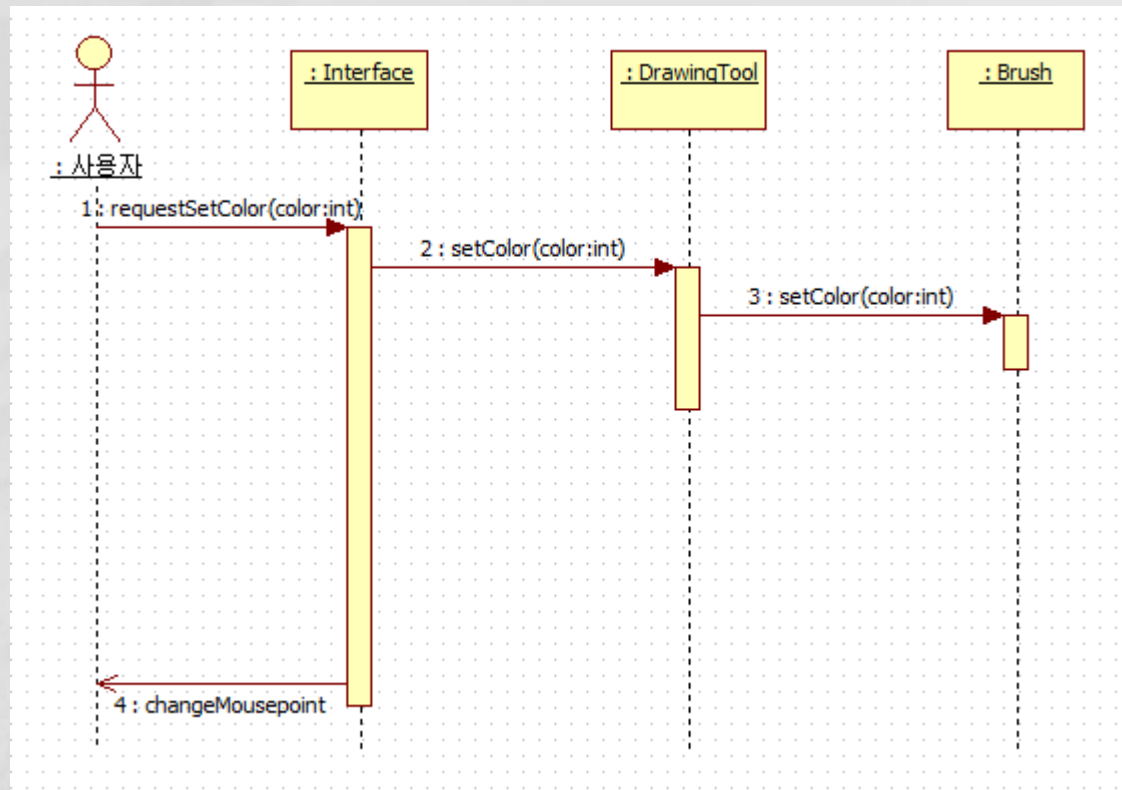
Activity 2044. Define Interaction Diagrams

Use case 5. 굵기 조절



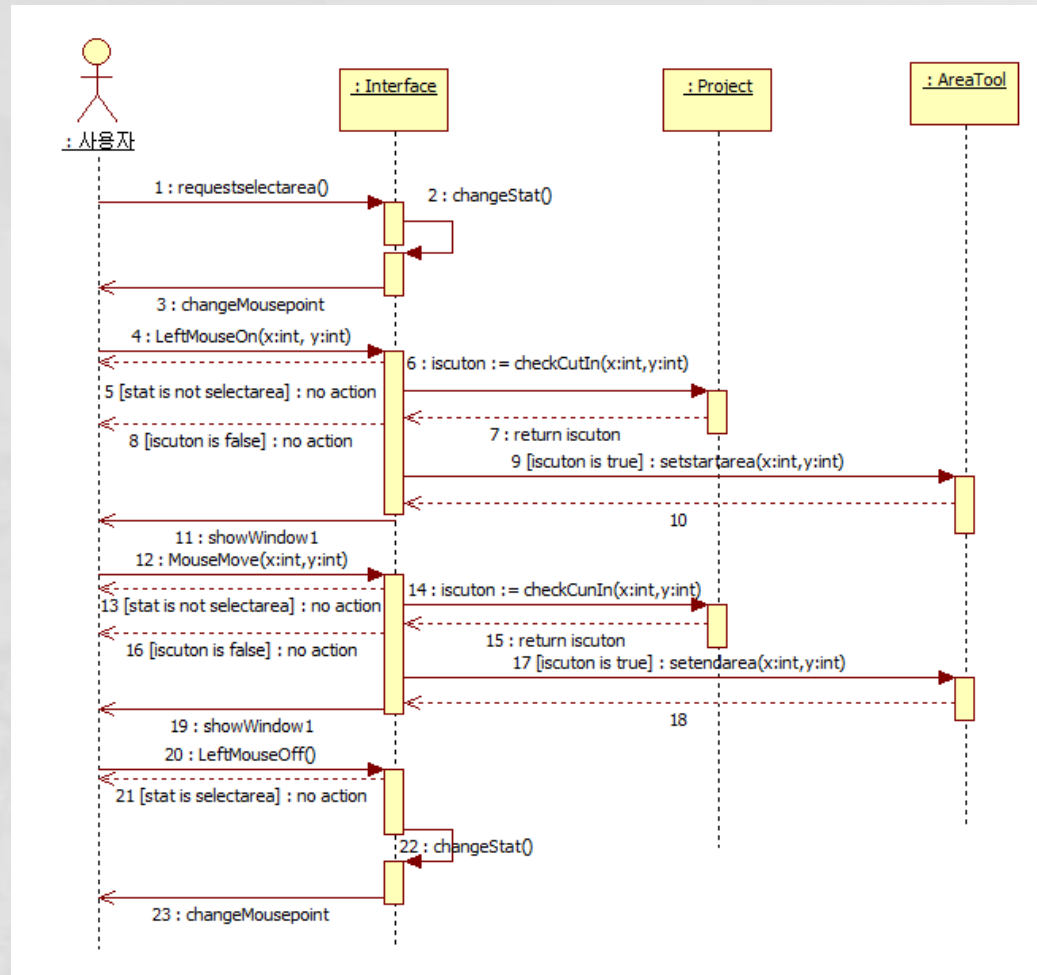
Activity 2044. Define Interaction Diagrams

Use case 6. 색상 선택



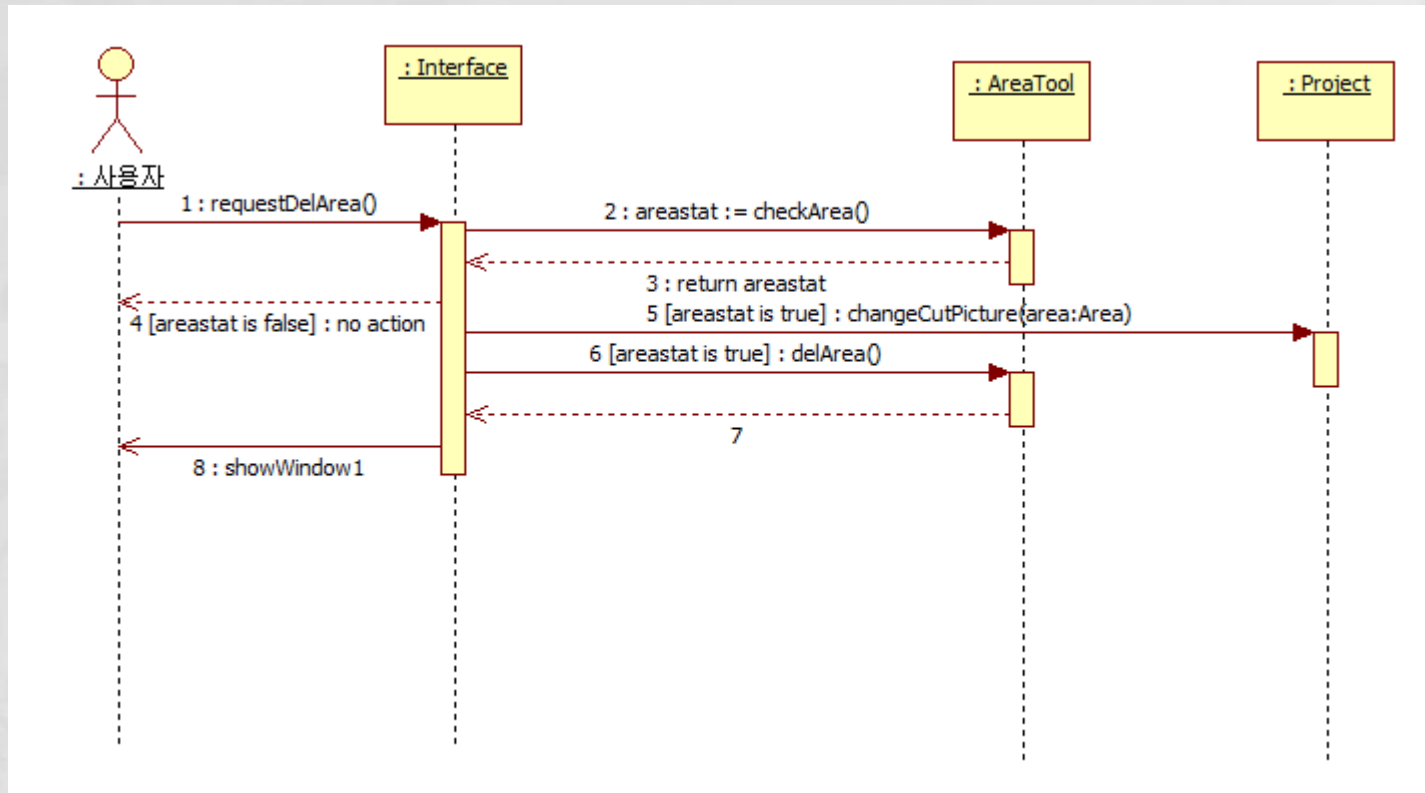
Activity 2044. Define Interaction Diagrams

Use case 7. 영역 선택



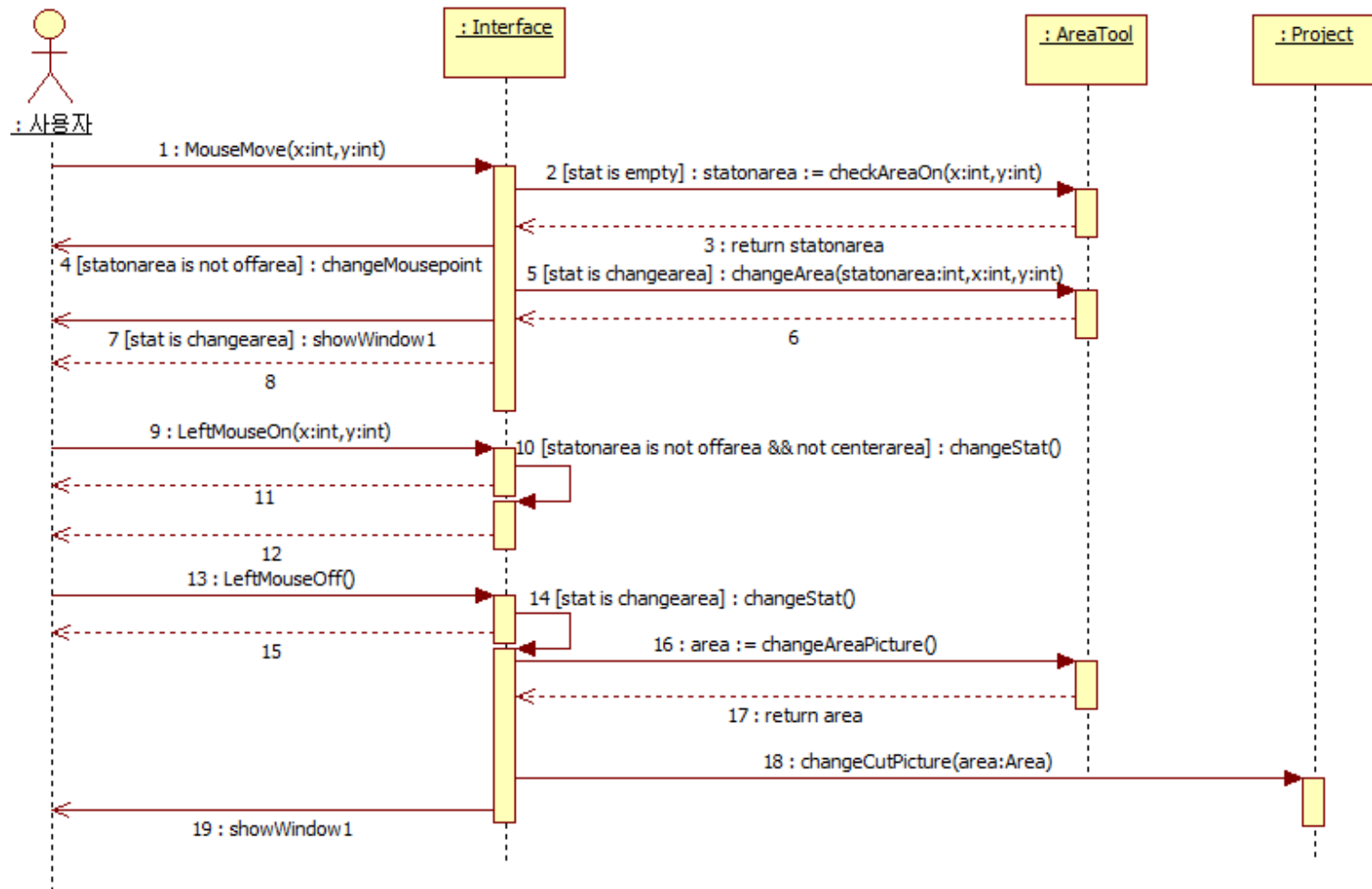
Activity 2044. Define Interaction Diagrams

Use case 8. 영역 삭제



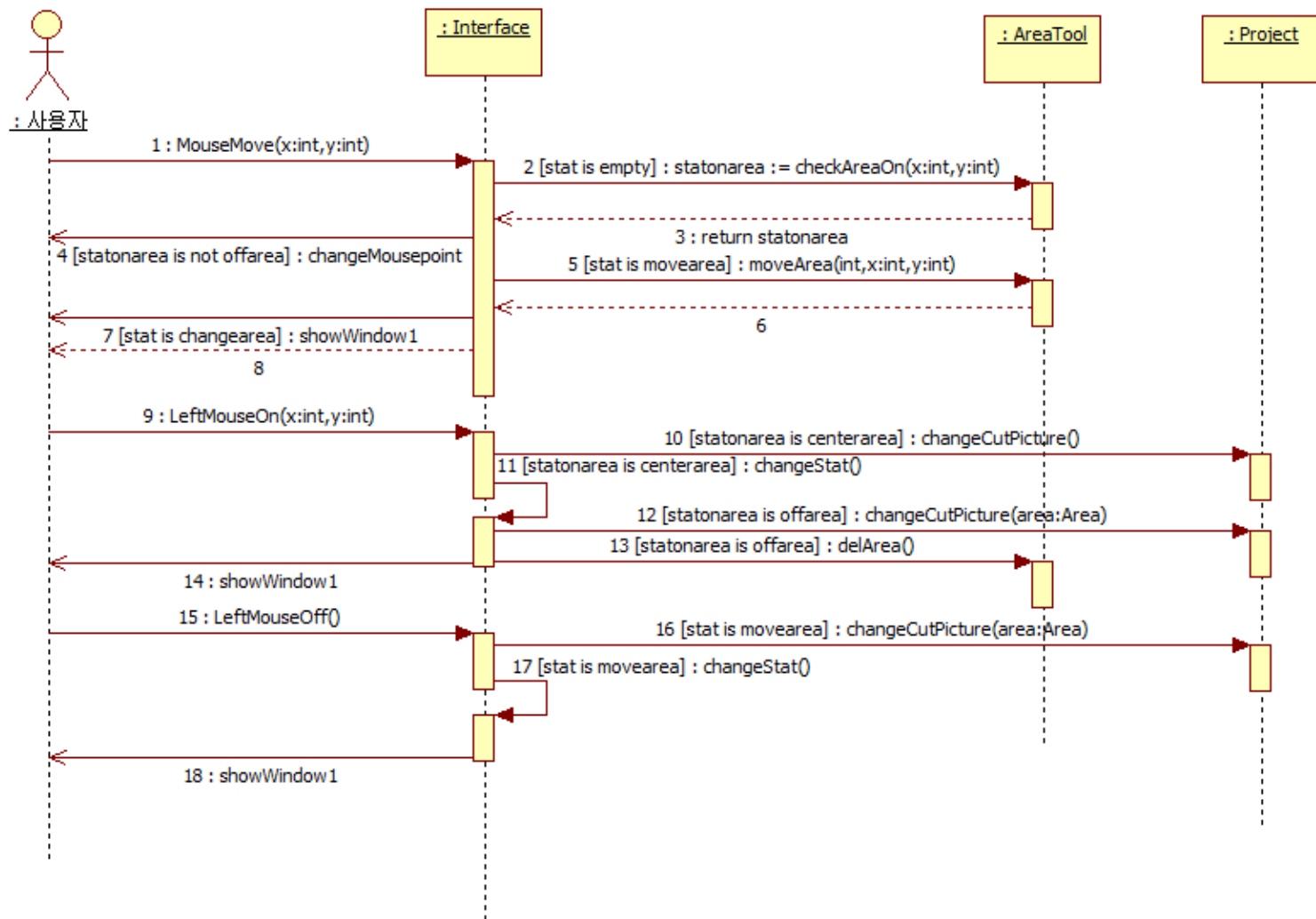
Activity 2044. Define Interaction Diagrams

Use case 9. 영역 크기조절



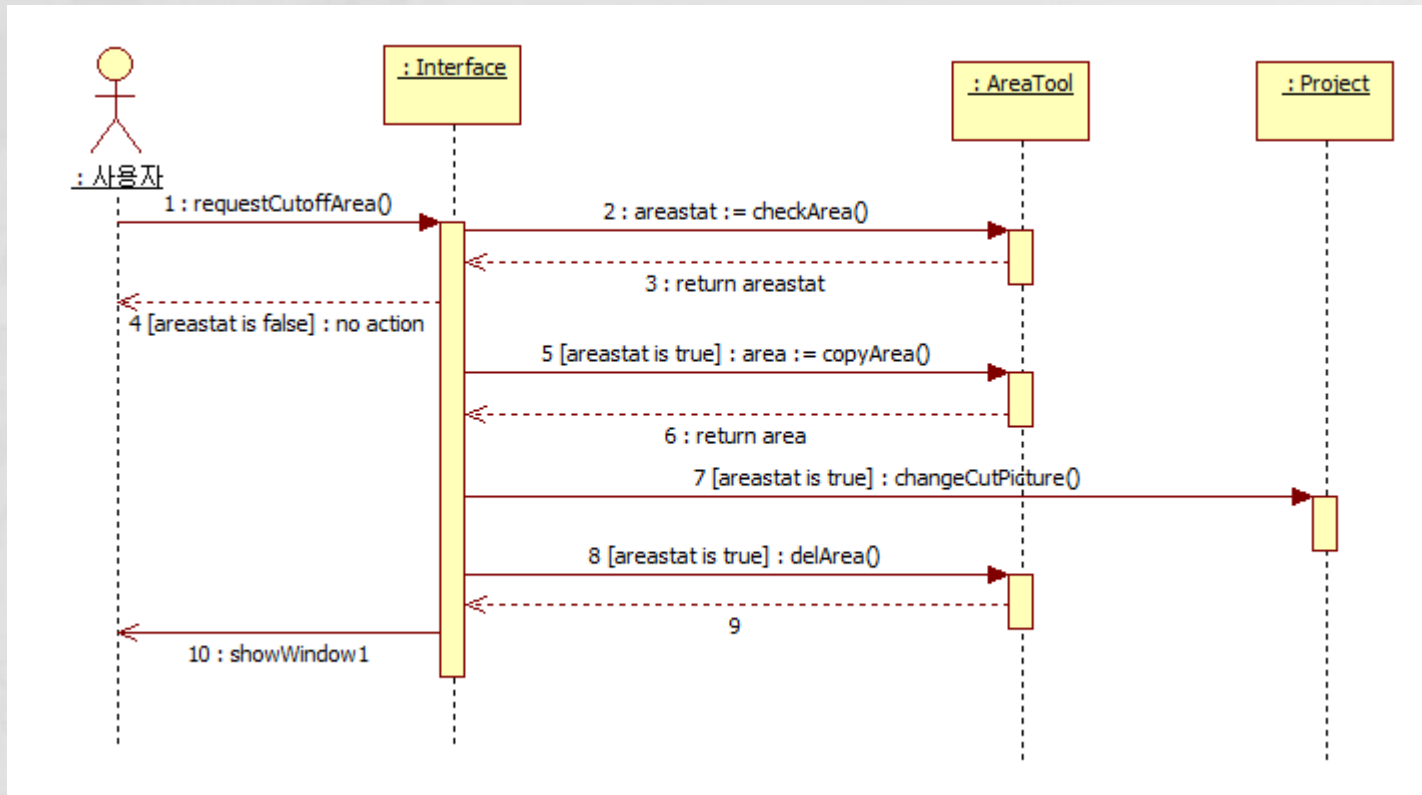
Activity 2044. Define Interaction Diagrams

Use case 10. 영역 이동



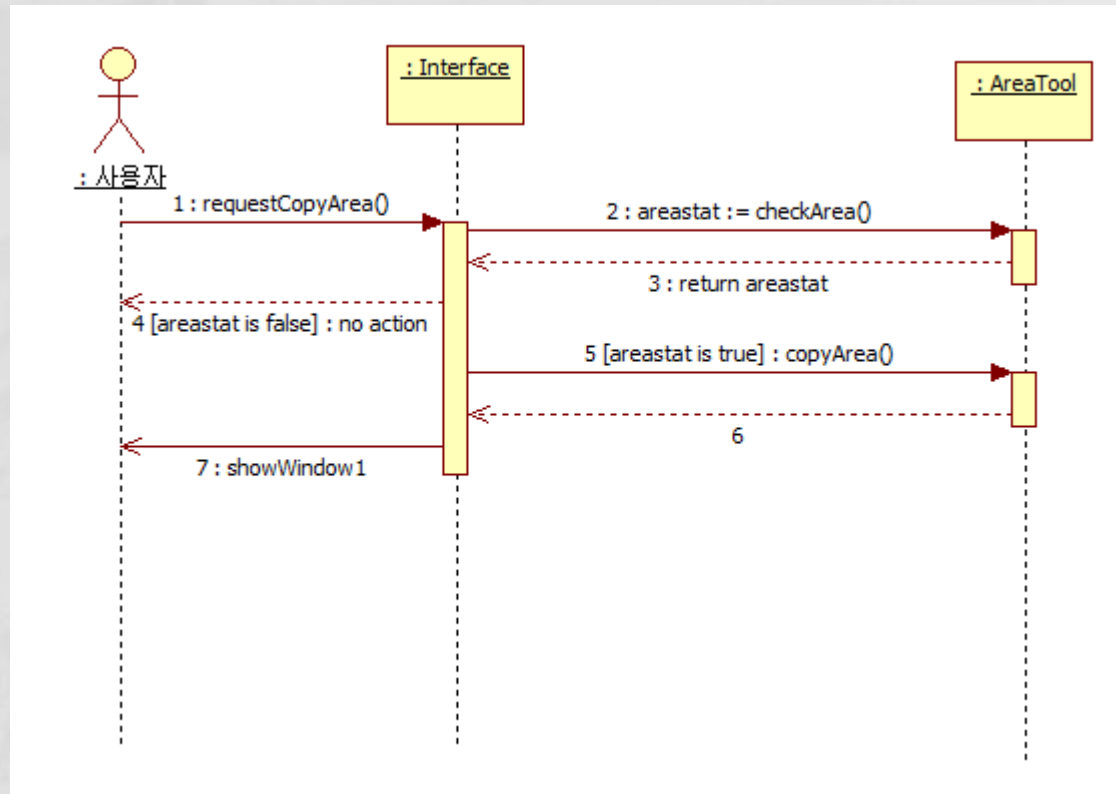
Activity 2044. Define Interaction Diagrams

Use case 11. 영역 잘라내기



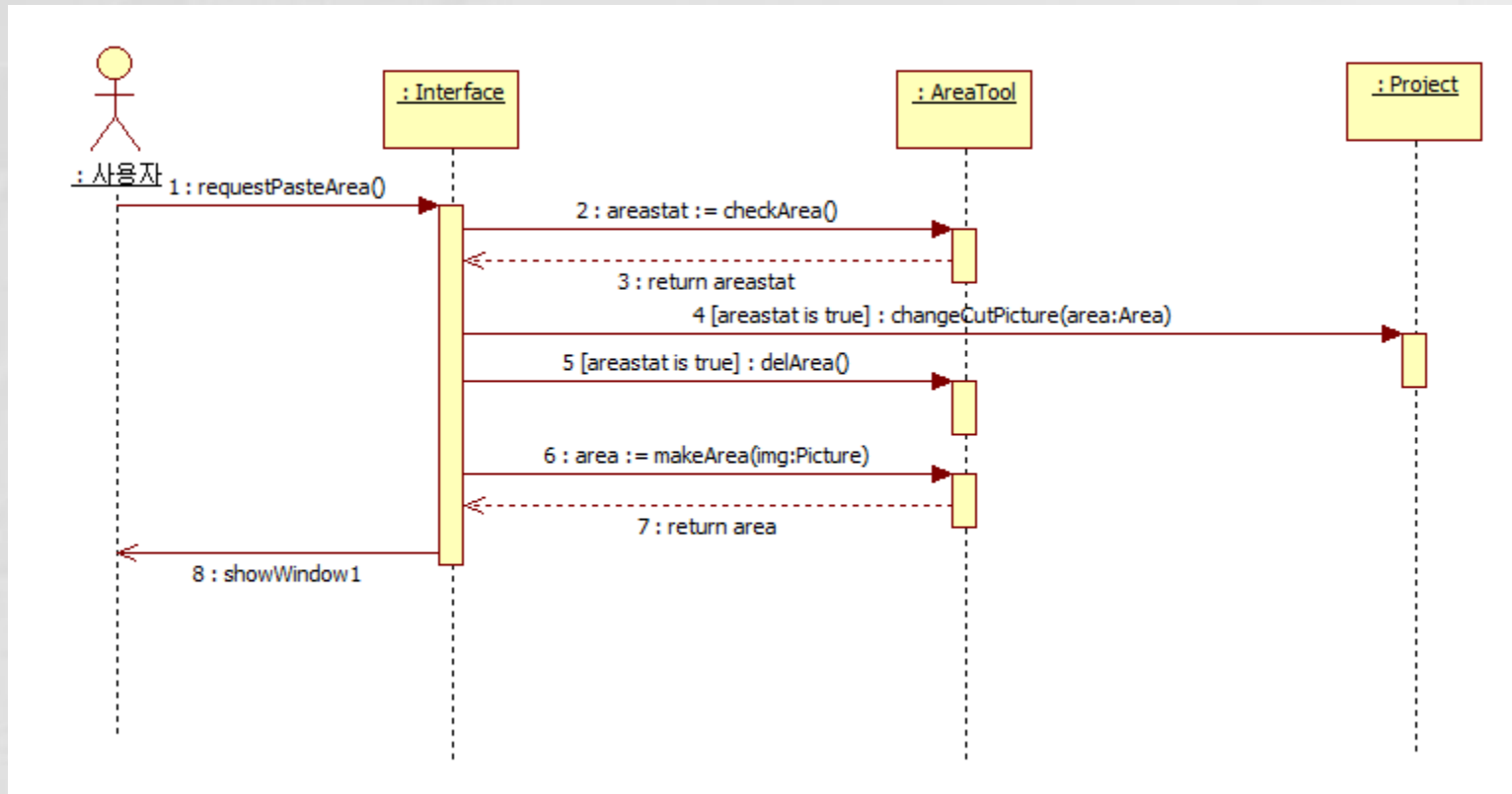
Activity 2044. Define Interaction Diagrams

Use case 12. 영역 복사하기



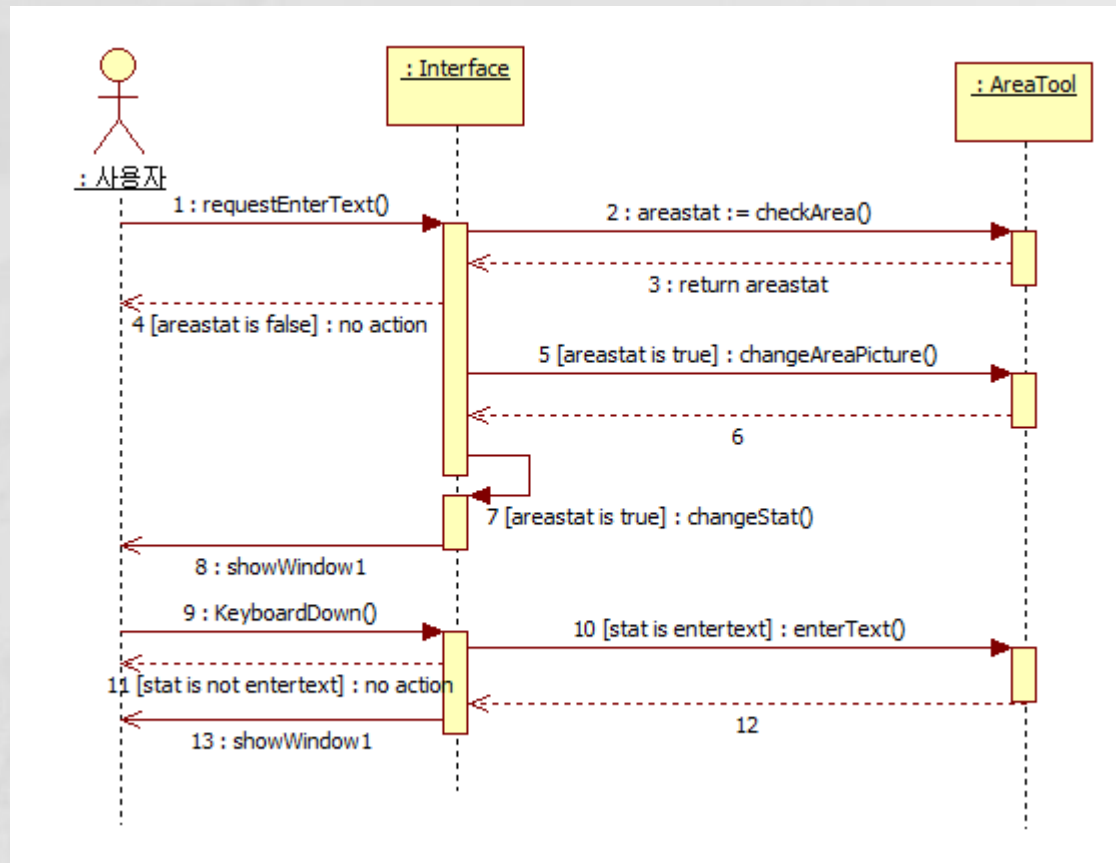
Activity 2044. Define Interaction Diagrams

Use case 13. 영역 붙여넣기



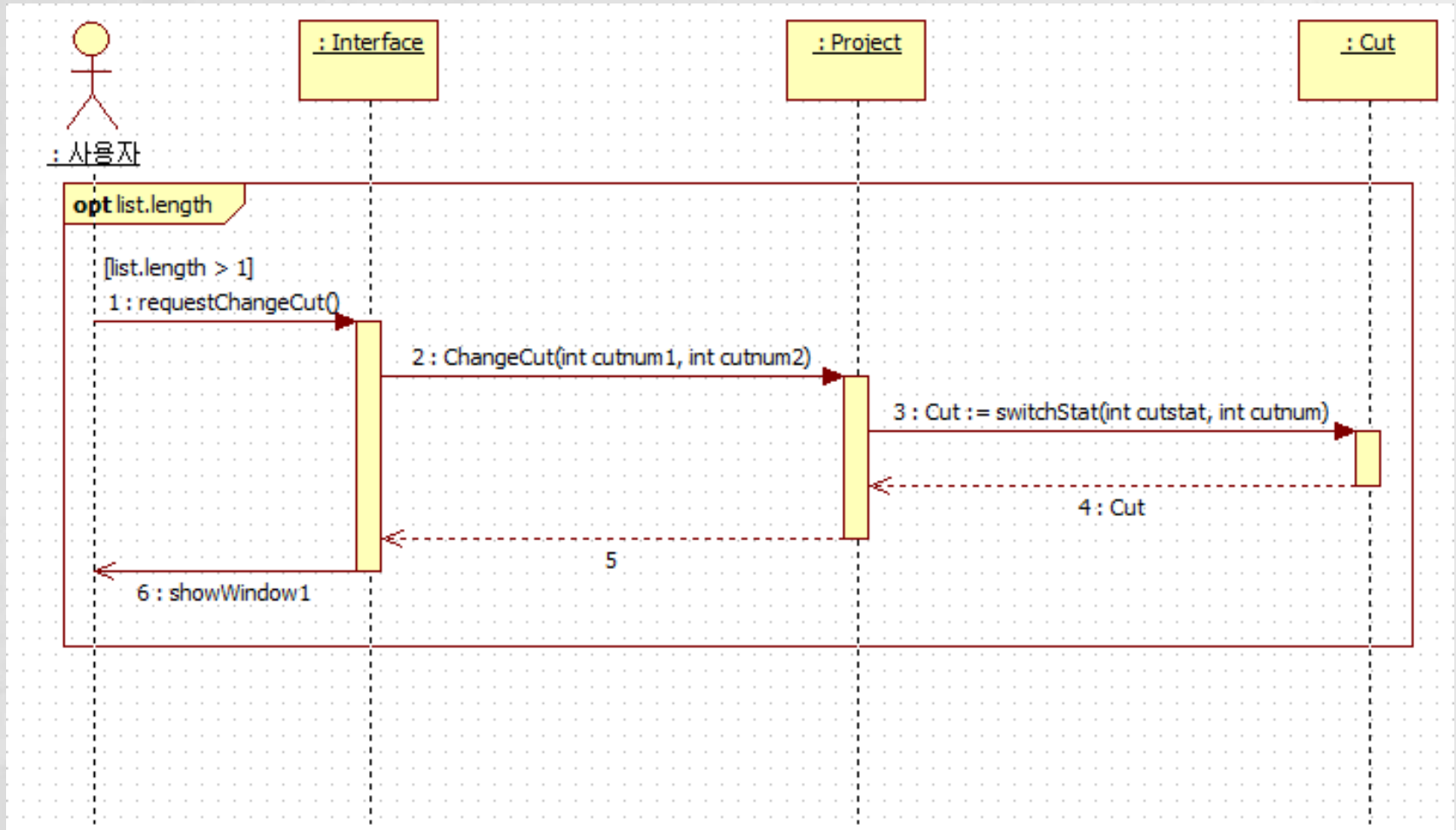
Activity 2044. Define Interaction Diagrams

Use case 14. 문자 입력



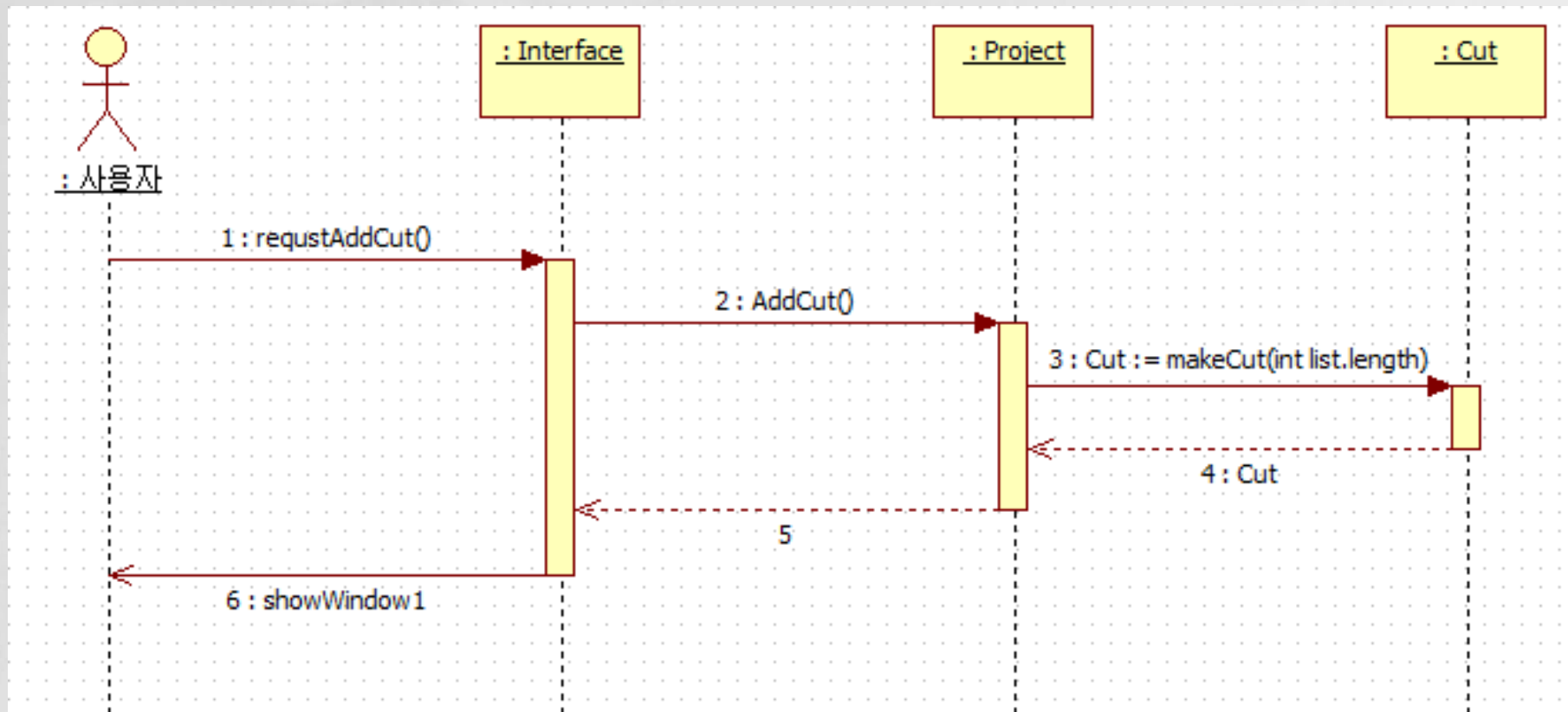
Activity 2044. Define Interaction Diagrams

Use case 15. 컷 전환하기



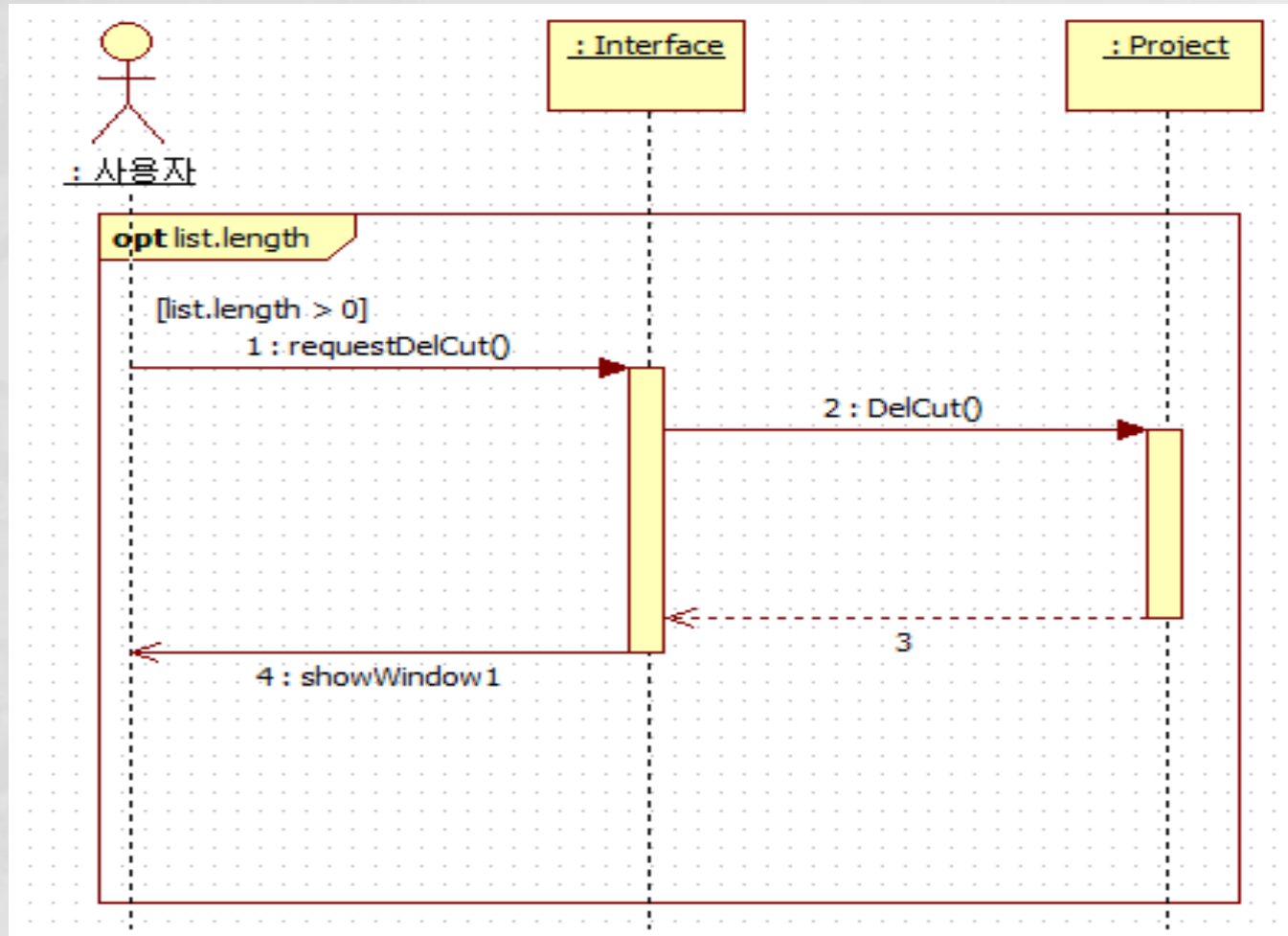
Activity 2044. Define Interaction Diagrams

Use case 16. 컷 추가하기



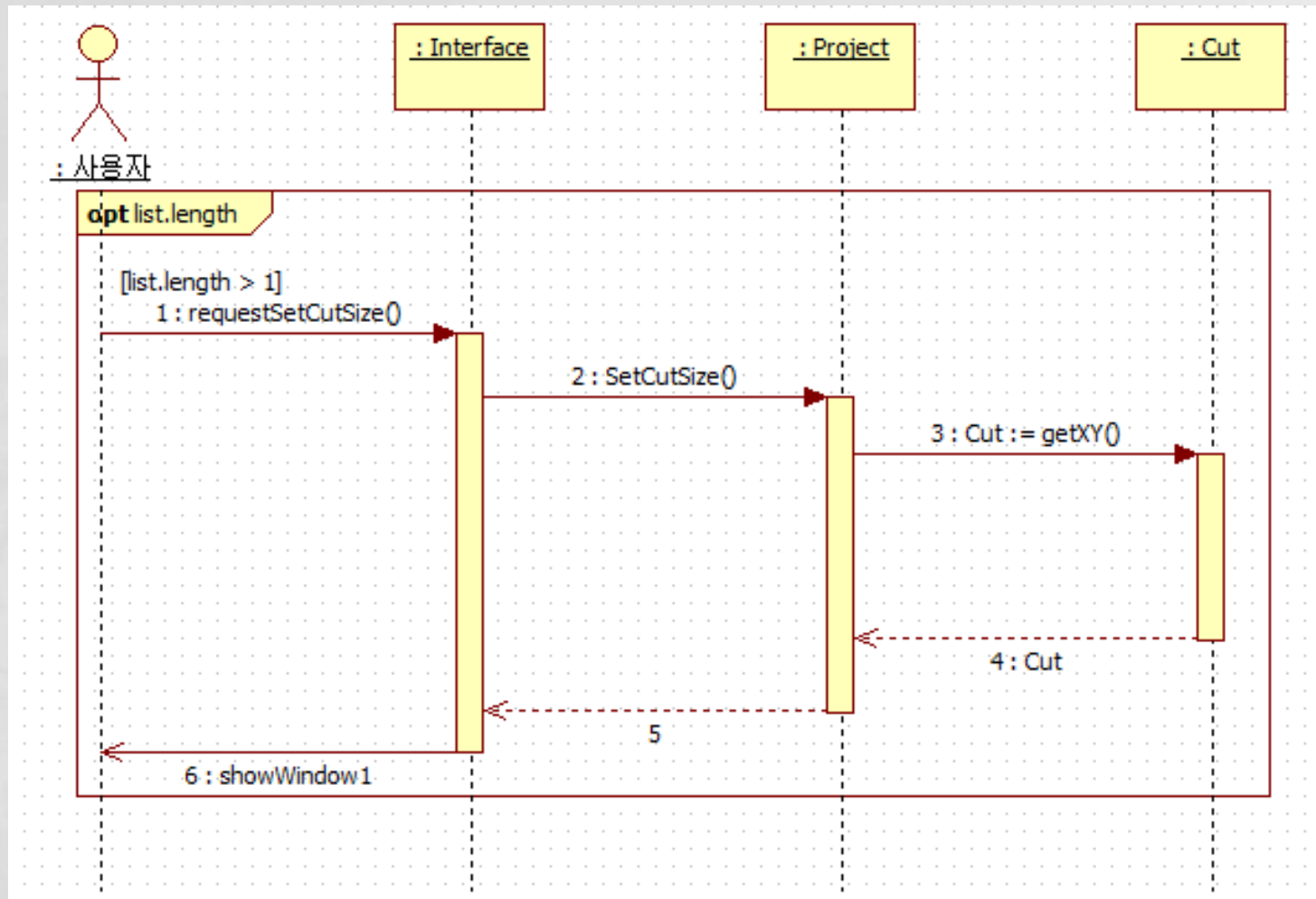
Activity 2044. Define Interaction Diagrams

Use case 17. 컷 삭제하기



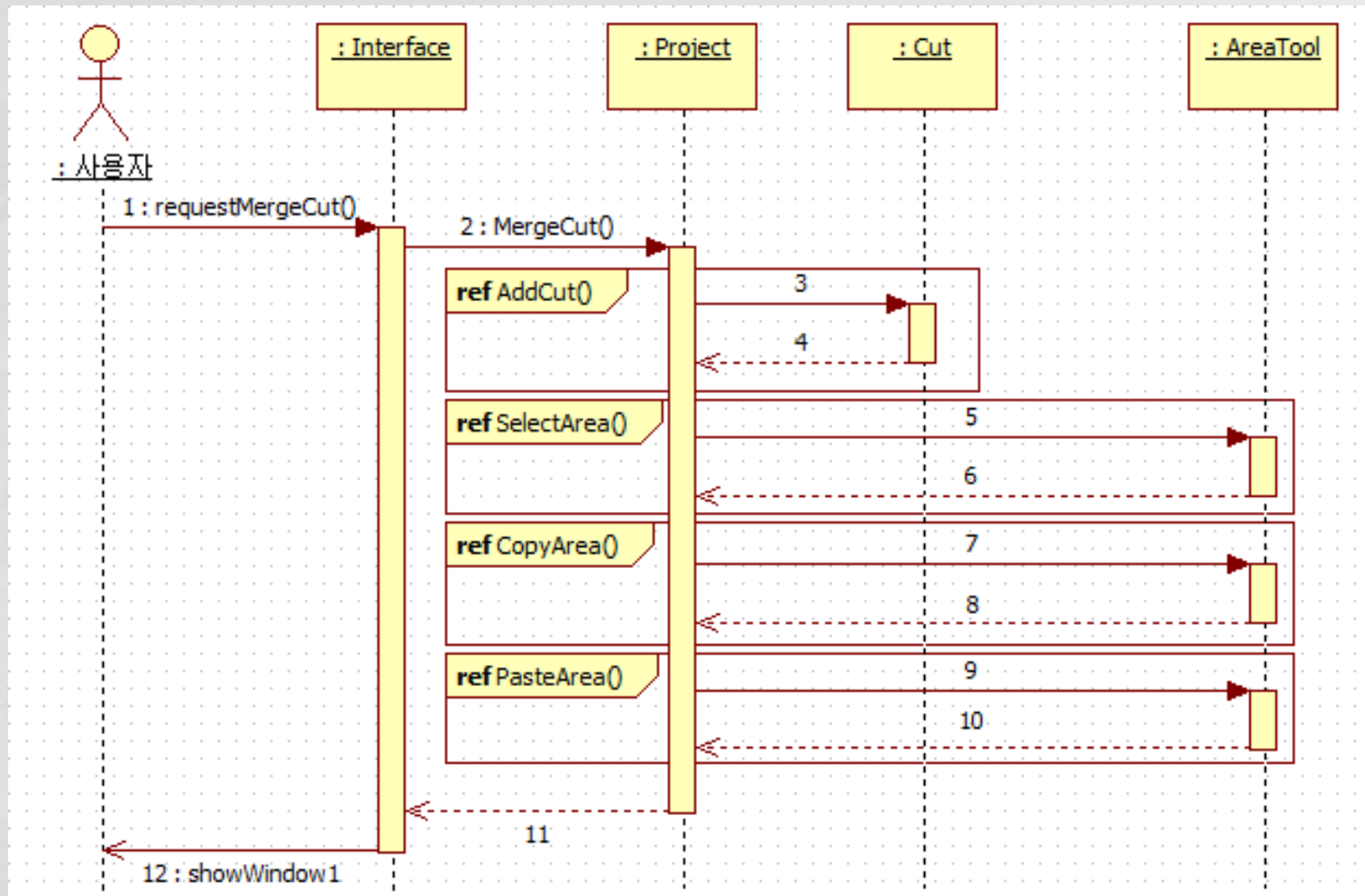
Activity 2044. Define Interaction Diagrams

Use case 18. 컷 크기 조절



Activity 2044. Define Interaction Diagrams

Use case 19. 컷 합치기



Activity 2045. Define Design Class Diagrams

