

OSP Stage 2130 - Cycle 1

- VAT 그림판 -

Project Team

T3

Date

2013-05-12

Team Information

양승민 200911400

정세진 200911418

한종철 200911429

Activity 2131. Define Essential Use Cases

1. 파일 저장

Use Case	파일 저장
Actor	사용자
Purpose	새로 그리거나 편집한 파일을 디스크에 저장한다.
Overview	사용자가 파일의 위치와 이름을 입력하여 저장한다.
Type	Primary and Essential
Cross Reference	R1.1
Pre-Requisites	N/A
Typical Courses of Events	(A) : Actor (S) : System 1. (A) : 파일 저장을 요청한다. 2. (S) : 파일 저장 화면을 띄운다. 3. (A) : 저장 경로와 파일 이름을 지정한다. 4. (S) : 파일 저장 화면을 닫고 파일을 저장한다.
Alternative Courses of Events	NONE
Exceptional Courses of Events	Line 4. 파일 이름이 겹치게 될 경우 덮어쓸 지의 여부를 선택하게 한다.

2. 파일 불러오기

Use Case	파일 불러오기
Actor	사용자
Purpose	디스크에 저장된 파일을 그림판으로 불러온다.
Overview	사용자가 선택한 위치와 이름의 파일을 그림판으로 불러온다.
Type	Primary and Essential
Cross Reference	R1.2
Pre-Requisites	N/A
Typical Courses of Events	(A) : Actor (S) : System 1. (A) : 파일 불러오기를 요청한다. 2. (S) : 파일 불러오기 화면을 띄운다. 3. (A) : 불러올 파일의 경로와 이름을 지정한다. 4. (S) : 파일 불러오기 화면을 닫고 불러온 파일을 그림판 화면에 나타낸다.
Alternative Courses of Events	NONE
Exceptional Courses of Events	Line 4. 이미지 파일이 아닐 경우 에러 메시지를 보여준다.

3. 연필

Use Case	연필
Actor	사용자
Purpose	자유롭게 선을 그린다.
Overview	사용자의 이벤트에 따라서 그림판에 선을 그린다.
Type	Primary and Essential
Cross Reference	R2.1, R3.2
Pre-Requisites	N/A
Typical Courses of Events	(A) : Actor (S) : System 1. (A) : 연필 기능을 요청한다 2. (A) : 화면에 그린다. 3. (S) : 현재 설정되어 있는 색으로 선을 그리고 화면에 나타낸다.
Alternative Courses of Events	NONE
Exceptional Courses of Events	NONE

4. 지우개

Use Case	지우개
Actor	사용자
Purpose	그림을 지운다.
Overview	사용자의 이벤트에 따라서 그려진 그림을 지운다.
Type	Primary and Essential
Cross Reference	R2.2, R2.5
Pre-Requisites	N/A
Typical Courses of Events	(A) : Actor (S) : System 1. (A) : 지우개 기능을 요청한다. 2. (A) : 그림을 지운다. 3. (S) : 현재 설정되어 있는 선 두께로 그림을 지우고 화면에 나타낸다.
Alternative Courses of Events	NONE
Exceptional Courses of Events	NONE

5. 도형 그리기

Use Case	도형 그리기
Actor	사용자
Purpose	도형을 그린다.
Overview	사용자가 선택한 도형(사각형, 타원)을 사용자가 원하는 크기로 화면에 그린다.
Type	Primary and Essential
Cross Reference	R2.3, R2.5, R3.2
Pre-Requisites	N/A
Typical Courses of Events	(A) : Actor (S) : System 1. (A) : 도형 그리기 기능을 요청한다. 2. (A) : 도형의 모양을 선택한다. 3. (A) : 화면에 도형을 그린다. 4. (S) : 현재 설정되어 있는 선 두께, 색으로 도형을 그리고 화면에 나타낸다.
Alternative Courses of Events	Line 2. 사용자는 2가지 도형을 선택 할 수 있다.(사각형, 타원)
Exceptional Courses of Events	NONE

6. 선 그리기

Use Case	선 그리기
Actor	사용자
Purpose	직선을 그린다.
Overview	사용자가 원하는 길이의 직선을 화면에 그린다.
Type	Primary and Essential
Cross Reference	R2.4, R2.5, R3.2
Pre-Requisites	N/A
Typical Courses of Events	(A) : Actor (S) : System 1. (A) : 선 그리기 기능을 요청한다. 2. (A) : 화면에 선을 그린다. 3. (S) : 현재 설정되어 있는 선 두께, 색으로 선을 그리고 화면에 나타낸다.
Alternative Courses of Events	NONE
Exceptional Courses of Events	NONE

7. 선 두께 선택

Use Case	선 두께 선택
Actor	사용자
Purpose	선 두께를 변경한다.
Overview	선 두께를 사용자가 선택하여 변경한다.
Type	Primary and Essential
Cross Reference	R2.1, R2.2, R2.3, R2.4, R2.5
Pre-Requisites	N/A
Typical Courses of Events	(A) : Actor (S) : System 1. (A) : 선 두께 선택 기능을 요청한다. 2. (A) : 선 두께를 선택한다. 3. (S) : 선 두께를 선택된 두께로 바꾼다.
Alternative Courses of Events	NONE
Exceptional Courses of Events	NONE

8. 브러시

Use Case	브러시
Actor	사용자
Purpose	다양한 브러시 모양으로 그림을 그린다.
Overview	사용자가 선택한 브러시 모양(기본형, 특수형1, 특수형2)으로 화면에 그린다.
Type	Primary and Essential
Cross Reference	R2.5, R2.6, R3.2
Pre-Requisites	N/A
Typical Courses of Events	(A) : Actor (S) : System 1. (A) : 브러시 기능을 요청한다. 2. (A) : 브러시 모양을 선택한다. 3. (A) : 화면에 그린다. 4. (S) : 현재 설정되어 있는 선 두께, 색으로 브러시 모양의 선을 그리고 화면에 나타낸다.
Alternative Courses of Events	Line 2. 사용자는 3가지 브러시 모양을 선택 할 수 있다.(기본형, 특수형1, 특수형2)
Exceptional Courses of Events	Line 4. 선 두께는 기본형 브러시에만 적용된다.

9. 색 채우기

Use Case	색 채우기
Actor	사용자
Purpose	전경색으로 채운다.
Overview	사용자가 선택한 영역에 색을 채운다.
Type	Primary and Essential
Cross Reference	R3.1, R3.2
Pre-Requisites	N/A
Typical Courses of Events	(A) : Actor (S) : System 1. (A) : 색 채우기 기능을 요청한다. 2. (A) : 화면에 한 영역을 선택한다. 3. (S) : 현재 설정되어 있는 색으로 선택된 영역의 전경색을 채우고 화면에 나타낸다.
Alternative Courses of Events	NONE
Exceptional Courses of Events	NONE

10. 색 편집

Use Case	색 편집
Actor	사용자
Purpose	사용할 색을 바꾼다.
Overview	RGB코드에 따라 사용할 색을 바꾼다.
Type	Primary and Essential
Cross Reference	R2.1, R2.3, R2.4, R2.6, R3.1, R3.2, R3.3
Pre-Requisites	N/A
Typical Courses of Events	(A) : Actor (S) : System 1. (A) : 색 편집 기능을 요청한다. 2. (A) : 색을 선택한다. 3. (S) : 선택된 색으로 사용할 색을 변경한다.
Alternative Courses of Events	NONE
Exceptional Courses of Events	NONE

11. 색 선택

Use Case	색 선택
Actor	사용자
Purpose	색을 골라내서 사용할 색으로 바꾼다.
Overview	사용자가 선택한 한 점의 색을 사용할 색으로 바꾼다.
Type	Primary and Essential
Cross Reference	R3.2, R3.3
Pre-Requisites	N/A
Typical Courses of Events	(A) : Actor (S) : System 1. (A) : 색 선택 기능을 요청한다. 2. (A) : 그림판 위의 한 점을 선택한다. 3. (S) : 사용할 색을 선택된 점의 색으로 변경한다.
Alternative Courses of Events	NONE
Exceptional Courses of Events	NONE

12. 데칼코마니

Use Case	데칼코마니
Actor	사용자
Purpose	데칼코마니 기법 효과를 준다.
Overview	현재 그려진 그림의 가운데를 대칭으로 양쪽에 전사하여 그린다.
Type	Primary and Essential
Cross Reference	R4.1
Pre-Requisites	N/A
Typical Courses of Events	(A) : Actor (S) : System 1. (A) : 데칼코마니 기능을 요청한다. 2. (S) : 중심선을 대칭으로 그림을 좌우로 전사하고 화면에 나타낸다.
Alternative Courses of Events	NONE
Exceptional Courses of Events	NONE

13. 그림자 만들기

Use Case	그림자 만들기
Actor	사용자
Purpose	그림자 효과를 만든다.
Overview	설정된 광원의 위치로부터 반대방향으로 선의 그림자를 만들어 준다.
Type	Primary and Essential
Cross Reference	R4.2
Pre-Requisites	N/A
Typical Courses of Events	(A) : Actor (S) : System 1. (A) : 그림자 만들기 기능을 요청한다. 2. (A) : 광원의 위치를 선택한다. 3. (S) : 선택된 광원의 위치로부터 반대 방향으로 선의 그림자를 만들고 화면에 나타낸다.
Alternative Courses of Events	NONE
Exceptional Courses of Events	NONE

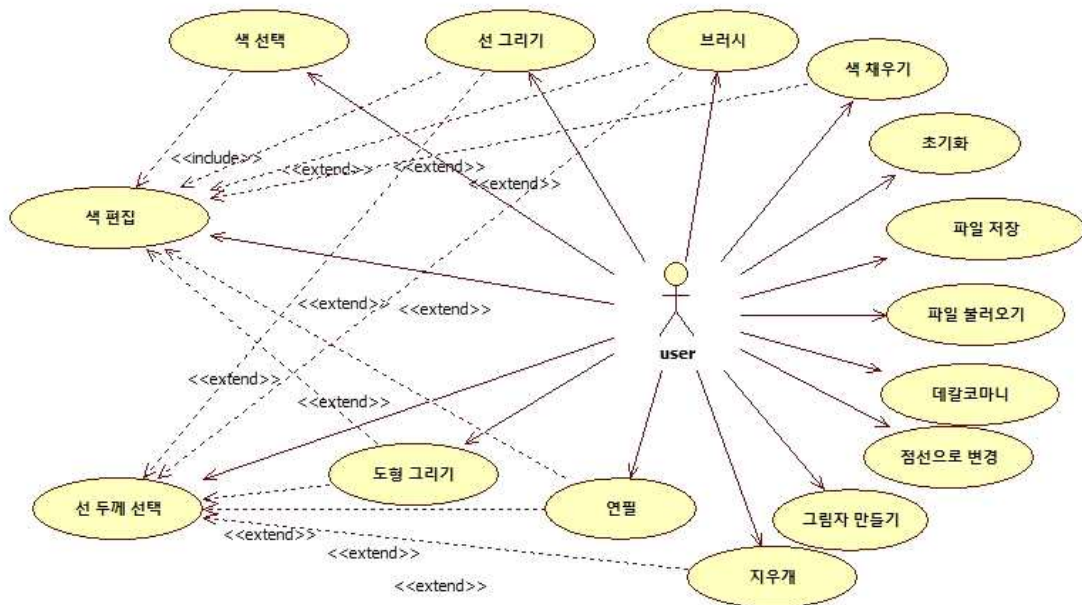
14. 점선으로 변경

Use Case	점선으로 변경
Actor	사용자
Purpose	점선으로 변경한다.
Overview	화면에 그려진 선을 점선으로 변경하여 준다.
Type	Primary and Essential
Cross Reference	R4.3
Pre-Requisites	N/A
Typical Courses of Events	(A) : Actor (S) : System 1. (A) : 점선으로 변경 기능을 요청한다. 2. (S) : 그려진 선을 점선으로 변경하고 화면에 나타낸다.
Alternative Courses of Events	NONE
Exceptional Courses of Events	NONE

15. 초기화

Use Case	초기화
Actor	사용자
Purpose	모든 그림을 지운다.
Overview	화면에 그려진 모든 그림을 지우고 초기 화면으로 바꾼다.
Type	Primary and Essential
Cross Reference	R5
Pre-Requisites	N/A
Typical Courses of Events	(A) : Actor (S) : System 1. (A) : 초기화 기능을 요청한다. 2. (S) : 모든 그림을 지우고 초기 화면으로 바꾸고 화면에 나타낸다.
Alternative Courses of Events	NONE
Exceptional Courses of Events	NONE

Activity 2132. Refine Use Case Diagrams



수정사항

- Use Case 추가 : 초기화

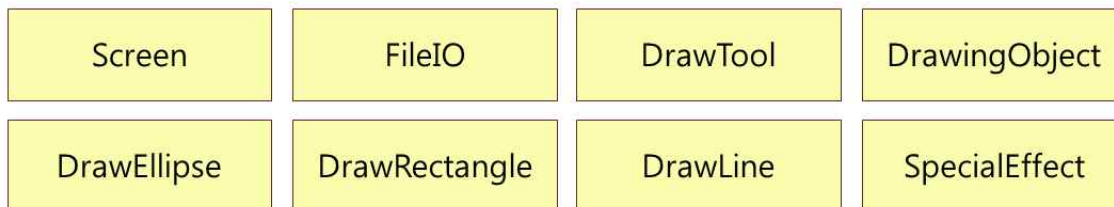
Activity 2133. Define Domain Model

Step 1. List concepts(domain class) from use-cases



Step 2. Assign class name into a concept

Step 3. Draw a conceptual class diagram



Step 4. Identify and add associations

Association Category	Associations
A has B	Screen – DrawTool Screen – SpecialEffect DrawTool - DrawingObject

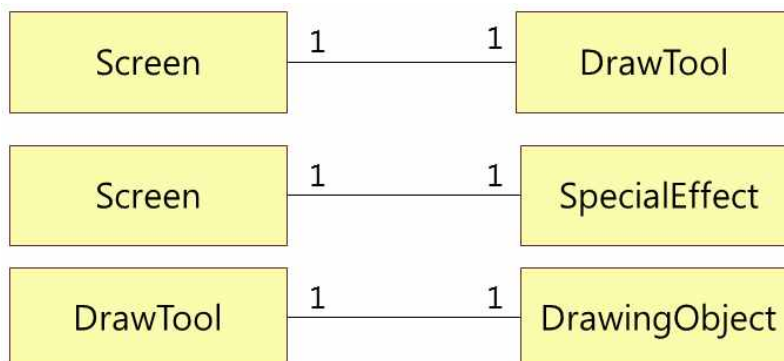
Step 5. Assign priority into associations

- skip

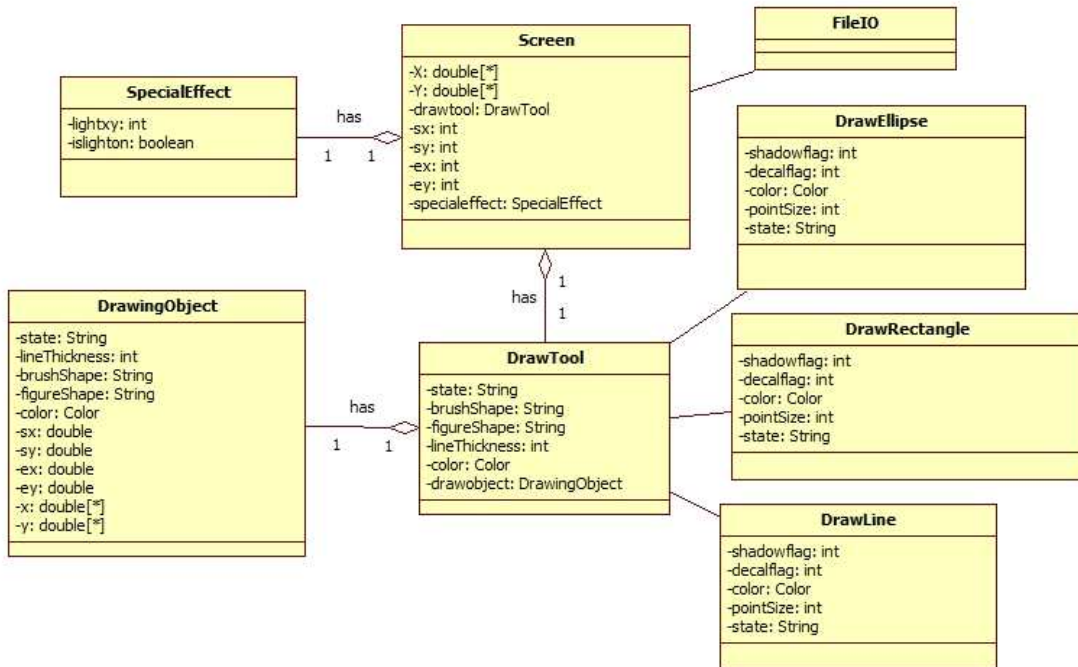
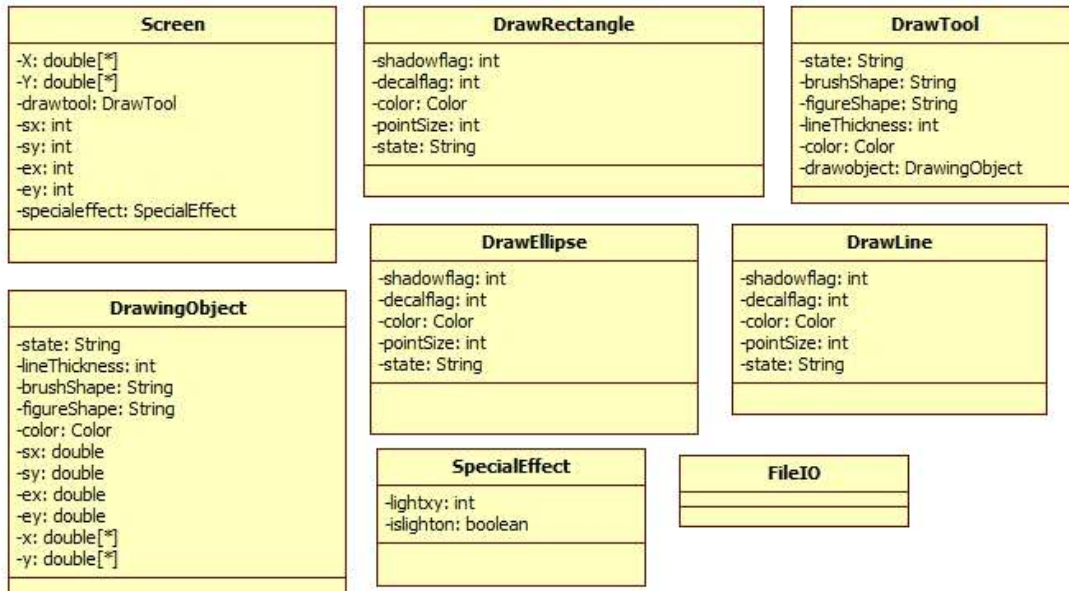
Step 6. Assign names into associations

- Screen has DrawTool
- Screen has SpecialEffect
- DrawTool has DrawingObject

Step 7. Add Roles and Multiplicity



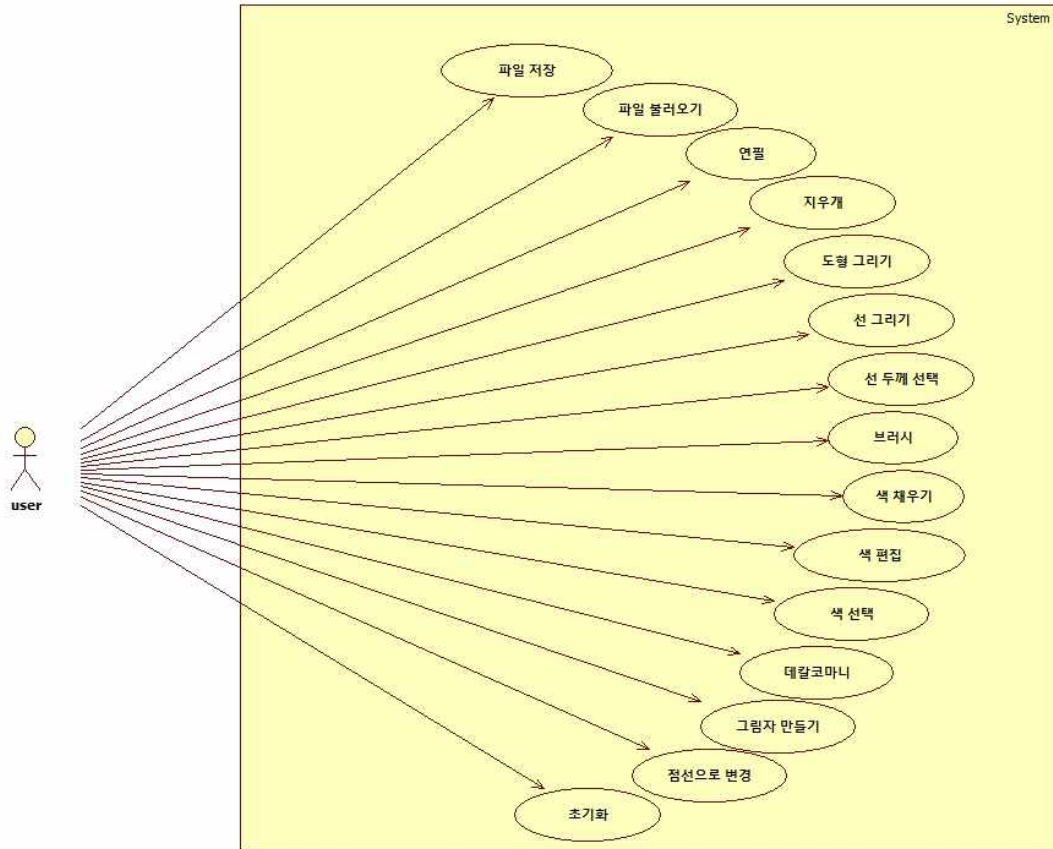
Step 8. Add Attributes



Activity 2134. Refine Glossary

Term	Category	Remark
Screen	Class	UI구성, 시스템 상태 관리
File	Class	파일 저장, 파일 불러오기 기능 관리
SpecialEffect	Class	데칼코마니, 점선으로 변경, 그림자 만들기 기능 관리
DrawTool	Class	모든 그리기 도구 관리
DrawingObject	Class	선, 도형으로 그려지는 그림에 대한 정보
DrawEllipse	Class	타원 그리기 기능 관리
DrawRectangle	Class	사각형 그리기 기능 관리
DrawLine	Class	선 그리기 기능 관리
Screen.X	Attribute	커서의 X 좌표
Screen.Y	Attribute	커서의 Y 좌표
Screen.drawtool	Attribute	DrawTool Class의 객체
Screen.sx	Attribute	클릭&드래그를 시작한 커서의 X 좌표
Screen.sy	Attribute	클릭&드래그를 시작한 커서의 Y 좌표
Screen.ex	Attribute	클릭&드래그를 끝낸 커서의 X 좌표
Screen.ey	Attribute	클릭&드래그를 끝낸 커서의 Y 좌표
Screen.specialeffect	Attribute	SpecialEffect Class의 객체
SpecialEffect.lightxy	Attribute	광원의 위치 정보 관리
SpecialEffect.islighton	Attribute	광원의 위치가 설정돼있는지 여부
DrawTool.state	Attribute	현재 선택된 도구 정보
DrawTool.brushShape	Attribute	현재 선택된 브러시의 모양(기본형, 특수형1, 특수형2)
DrawTool.figureShape	Attribute	현재 선택된 도형의 모양(사각형, 타원)
DrawTool.lineThickness	Attribute	현재 선택된 선의 두께
DrawTool.color	Attribute	현재 선택된 색상
DrawTool.drawobject	Attribute	DrawingObject Class의 객체
DrawingObject.state	Attribute	그려지는 그림에 대한 도구 정보
DrawingObject.lineThickness	Attribute	그려지는 그림에 대한 선의 두께
DrawingObject.brushShape	Attribute	그려지는 그림에 대한 브러시 모양
DrawingObject.figureShape	Attribute	그려지는 그림에 대한 도형 모양
DrawingObject.color	Attribute	그려지는 그림에 대한 색상
DrawingObject.sx	Attribute	그려지는 그림에 대한 클릭&드래그를 시작한 커서의 X 좌표
DrawingObject.sy	Attribute	그려지는 그림에 대한 클릭&드래그를 시작한 커서의 Y 좌표
DrawingObject.ex	Attribute	그려지는 그림에 대한 클릭&드래그를 끝낸 커서의 X 좌표
DrawingObject.ey	Attribute	그려지는 그림에 대한 클릭&드래그를 끝낸 커서의 Y 좌표
DrawingObject.x	Attribute	그려지는 그림에 대한 모든 X 좌표
DrawingObject.y	Attribute	그려지는 그림에 대한 모든 Y 좌표
DrawEllipse.shadowflag	Attribute	그려진 그림이 그림자 만들기 기능에 이용 됐는지 여부
DrawEllipse.decalfalg	Attribute	그려진 그림이 데칼코마니 기능에 이용 됐는지 여부
DrawEllipse.color	Attribute	타원의 색상
DrawEllipse.pointSize	Attribute	타원의 선 두께
DrawEllipse.state	Attribute	타원에 대한 도구 상태
DrawRectangle.shadowflag	Attribute	그려진 그림이 그림자 만들기 기능에 이용 됐는지 여부
DrawRectangle.decalfalg	Attribute	그려진 그림이 데칼코마니 기능에 이용 됐는지 여부
DrawRectangle.color	Attribute	사각형의 색상
DrawRectangle.pointSize	Attribute	사각형의 선 두께
DrawRectangle.state	Attribute	사각형에 대한 도구 상태
DrawLine.shadowflag	Attribute	그려진 그림이 그림자 만들기 기능에 이용 됐는지 여부
DrawLine.decalfalg	Attribute	그려진 그림이 데칼코마니 기능에 이용 됐는지 여부
DrawLine.color	Attribute	선의 색상
DrawLine.pointSize	Attribute	선의 선 두께
DrawLine.state	Attribute	선에 대한 도구 상태

Activity 2135. Define System Sequence Diagrams
System Boundary

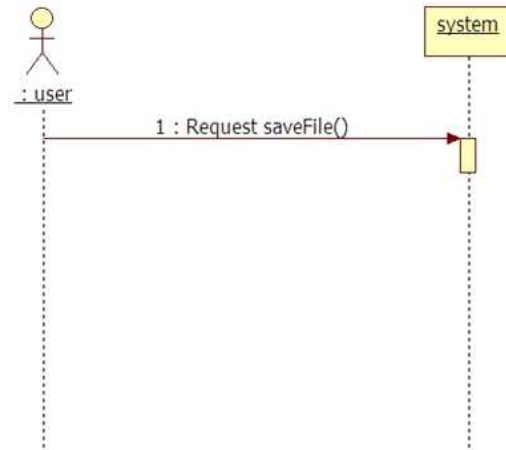


System Sequence Diagrams

Use Case	Name of Actor-Activated Event
1. 파일 저장	1: Request saveFile()
2. 파일 불러오기	1: Request loadFile()
3. 연필	1: Request pencil() 2: Draw pencil()
4. 지우개	1: Request eraser() 2: Use eraser()
5. 도형 그리기	1: Request drawFigure() 2: Draw figure()
6. 선 그리기	1: Request drawLine() 2: Draw line()
7. 선 두께 선택	1: Request selectLineThickness()
8. 브러시	1: Request brush() 2: Draw brush()
9. 배경 바꾸기	1: Request fillColor()
10. 색 편집	1: Request changeColor()
11. 색 선택	1: Request pickColor() 2: Request pick()
12. 데칼코마니	1: Request decal()
13. 그림자 만들기	1: Request makeShadow() 2: Request setLight()
14. 점선으로 변경	1: Request dottedLine()
15. 초기화	1: Request init()

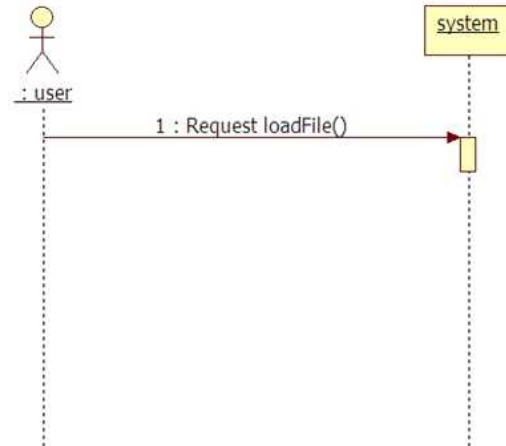
USE CASE: 1. 파일 저장

1. 사용자가 파일 저장을 요청한다.
2. 시스템이 파일 저장 화면을 띄운다.
3. 사용자가 저장 경로와 파일 이름을 지정한다.
4. 시스템이 파일 저장 화면을 닫고 파일을 저장한다.



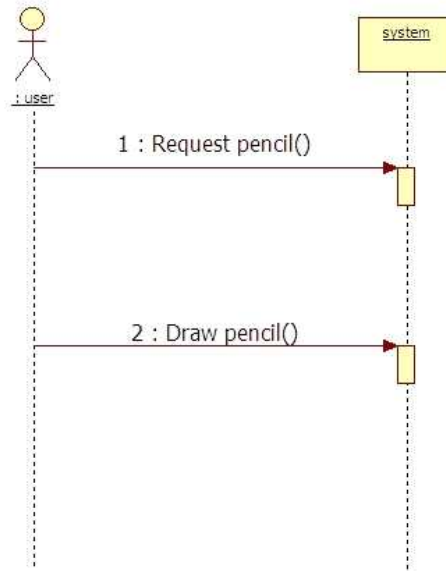
USE CASE: 2. 파일 불러오기

1. 사용자가 파일 불러오기를 요청한다.
2. 시스템이 파일 불러오기 화면을 띄운다.
3. 사용자가 불러올 파일의 경로와 이름을 지정한다.
4. 시스템이 파일 불러오기 화면을 닫고 불러온 파일을 그림판 화면에 나타낸다.



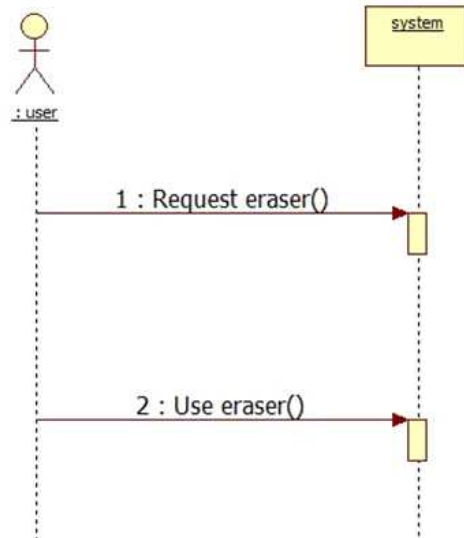
USE CASE: 3. 연필

1. 사용자가 연필 기능을 요청한다
2. 사용자가 화면에 그린다.
3. 시스템이 현재 설정되어 있는 색으로 선을 그리고 화면에 나타낸다.



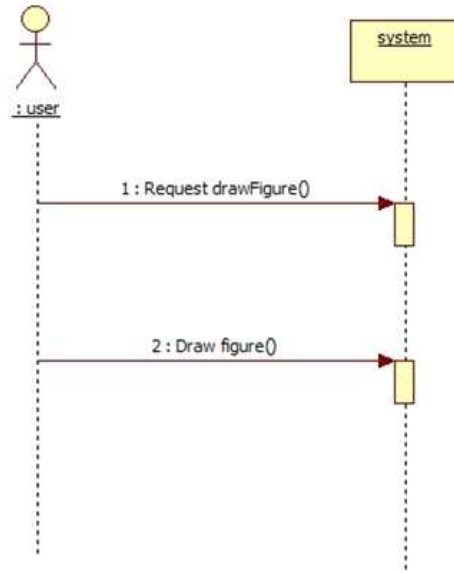
USE CASE: 4. 지우개

1. 사용자가 지우개 기능을 요청한다.
2. 사용자가 그림을 지운다.
3. 시스템이 현재 설정되어 있는 선 두께로 그림을 지우고 화면에 나타낸다.



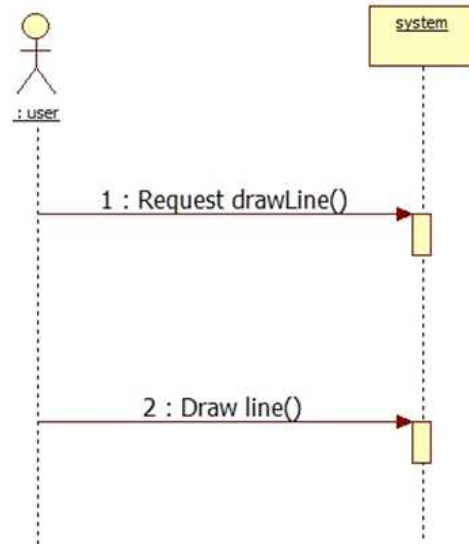
USE CASE: 5. 도형 그리기

1. 사용자가 도형 그리기 기능을 요청한다.
2. 사용자가 도형의 모양을 선택한다.
3. 사용자가 화면에 도형을 그린다.
4. 시스템이 현재 설정되어 있는 선 두께, 색으로 도형을 그리고 화면에 나타낸다.



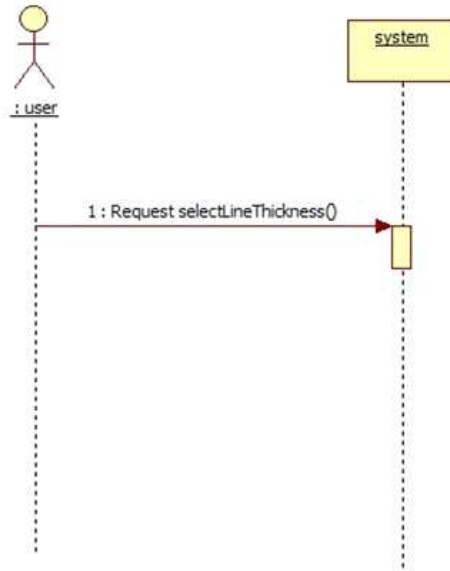
USE CASE: 6. 선 그리기

1. 사용자가 선 그리기 기능을 요청한다.
2. 사용자가 화면에 선을 그린다.
3. 시스템이 현재 설정되어 있는 선 두께, 색으로 선을 그리고 화면에 나타낸다.



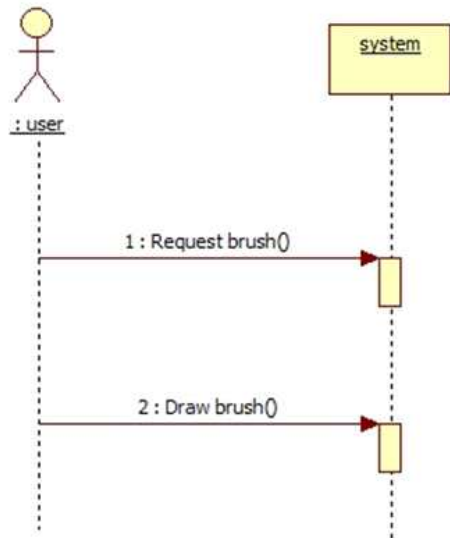
USE CASE: 7. 선 두께 선택

1. 사용자가 선 두께 선택 기능을 요청한다.
2. 사용자가 선 두께를 선택한다.
3. 시스템이 선 두께를 선택된 두께로 바꾼다.



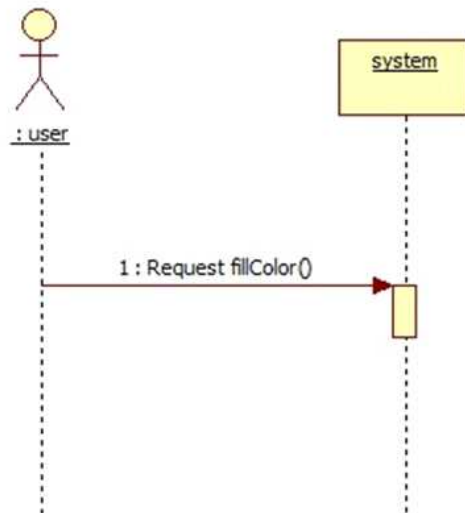
USE CASE: 8. 브러시

1. 사용자가 브러시 기능을 요청한다.
2. 사용자가 브러시 모양을 선택한다.
3. 사용자가 화면에 그린다.
4. 시스템이 현재 설정되어 있는 선 두께, 색으로 브러시 모양의 선을 그리고 화면에 나타낸다.



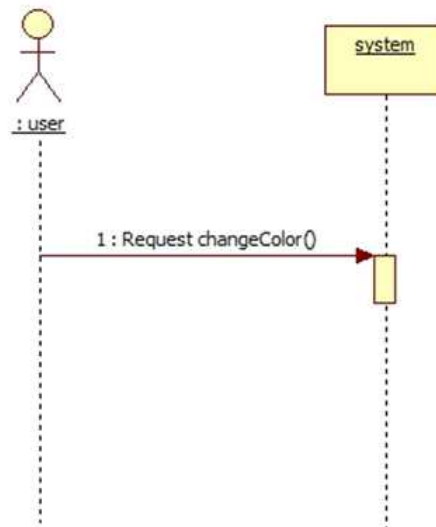
USE CASE: 9. 색 채우기

1. 사용자가 색 채우기 기능을 요청한다.
2. 사용자가 화면에 한 영역을 선택한다.
3. 시스템이 현재 설정되어 있는 색으로 선택된 영역의 배경색을 채우고 화면에 나타낸다.



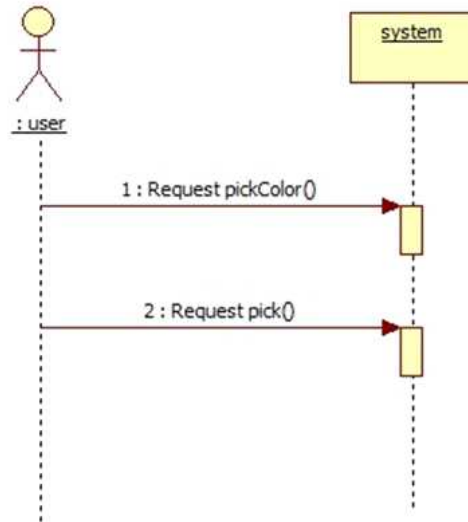
USE CASE: 10. 색 편집

1. 사용자가 색 편집 기능을 요청한다.
2. 사용자가 색을 선택한다.
3. 시스템이 선택된 색으로 사용할 색을 변경한다.



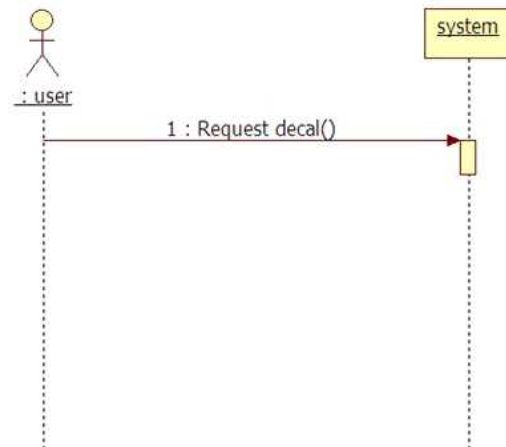
USE CASE: 11. 색 선택

1. 사용자가 색 선택 기능을 요청한다.
2. 사용자가 그림판 위의 한 점을 선택한다.
3. 시스템이 사용할 색을 선택된 점의 색으로 변경한다.



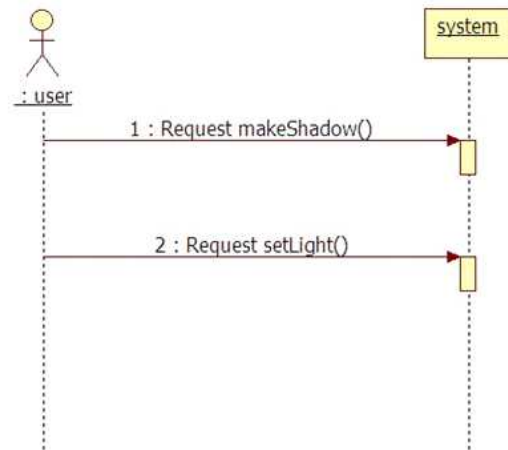
USE CASE: 12. 데칼코마니

1. 사용자가 데칼코마니 기능을 요청한다.
2. 시스템이 중심선을 대칭으로 그림을 좌우로 전사하고 화면에 나타낸다.



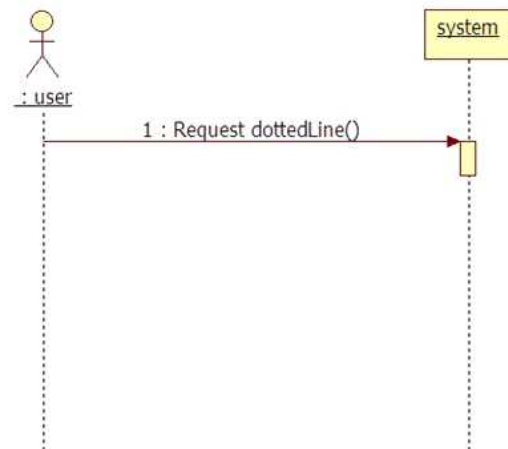
USE CASE: 13. 그림자 만들기

1. 사용자가 그림자 만들기 기능을 요청한다.
2. 사용자가 광원의 위치를 선택한다.
3. 시스템이 선택된 광원의 위치로부터 반대 방향으로 선의 그림자를 만들고 화면에 나타낸다.



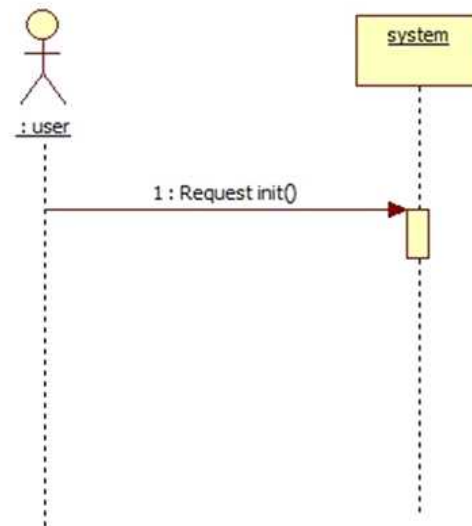
USE CASE: 14. 점선으로 변경

1. 사용자가 점선으로 변경 기능을 요청한다.
2. 시스템이 그려진 선을 점선으로 변경하고 화면에 나타낸다.



USE CASE: 15. 초기화

1. 사용자가 초기화 기능을 요청한다.
2. 시스템이 모든 그림을 지우고 초기 화면으로 바꾸고 화면에 나타낸다.



Activity 2136. Define Operation Contracts

Use Case	Name of Actor-Activated Event	System Operations
1. 파일 저장	1: Request saveFile()	1. saveFile()
2. 파일 불러오기	1: Request loadFile()	2. loadFile()
3. 연필	1: Request pencil()	3. rpencil()
	2: Draw pencil()	4. mouseDragged()
4. 지우개	1: Request eraser()	5. reraser()
	2: Use eraser()	4. mouseDragged()
5. 도형 그리기	1: Request drawFigure()	6. rdrawFigure()
		7. selectFigureShape()
	2: Draw figure()	8. mouseReleased()
6. 선 그리기	1: Request drawLine()	9. rdrawLine()
	2: Draw line()	8. mouseReleased()
7. 선 두께 선택	1: Request selectLineThickness()	10. showThicknessForm()
8. 브러시	1: Request brush()	11. rbrush()
		12. showBrushForm()
	2: Draw brush()	4. mouseDragged()
9. 색 채우기	1: Request fillColor()	13. rfillColor()
10. 색 편집	1: Request changeColor()	14. showColorForm()
11. 색 선택	1: Request pickColor()	15. pickColor()
	2: Request pick()	16. mousePressed()
12. 데칼코마니	1: Request decal()	17. rdecal()
13. 그림자 만들기	1: Request makeShadow()	18. makeShadow()
	2: Request setLight()	16. mousePressed()
14. 점선으로 변경	1: Request dottedLine()	19. dottedLine()
15. 초기화	1: Request init()	20. init()

Name	saveFile()
Responsibilities	경로와 파일명을 입력 받아서 현재 그림을 해당 위치에 이미지 파일로 저장한다.
Type	System
Cross References	R1.1
Notes	
Exceptions	파일 이름이 겹칠 경우 수정하도록 한다.
Output	저장되는 이미지 파일
Pre-conditions	N/A
Post-conditions	지정된 경로에 지정된 이름으로 현재 이미지가 파일로 저장된다.

Name	loadFile()
Responsibilities	경로와 파일명을 입력 받아서 해당 위치의 파일 이미지를 현재 그림판으로 불러온다..
Type	System
Cross References	R1.2
Notes	
Exceptions	파일이 이미지 파일이 아닐 경우 에러 메시지를 보여준다
Output	Load된 파일의 이미지 출력
Pre-conditions	N/A
Post-conditions	Load된 이미지 파일의 이미지가 그림판 화면에 띄워진다.

Name	rpencil()
Responsibilities	시스템의 상태를 연필로 설정해 준다.
Type	System
Cross References	R2.1, R2.5
Notes	
Exceptions	N/A
Output	N/A
Pre-conditions	N/A
Post-conditions	그리기 도구 상태가 연필로 바뀐다.

Name	mouseDragged()
Responsibilities	선의 두께, 색상에 따라 연필, 지우개, 브러시를 그린다.
Type	System
Cross References	R2.1, R2.2, R2.5, R2.6, R3.2
Notes	
Exceptions	N/A
Output	화면에 그려진 이미지를 출력한다.
Pre-conditions	마우스가 클릭&드래그 상태이다.
Post-conditions	이미지를 화면에 보여준다.

Name	reraser()
Responsibilities	시스템의 그리기 도구 상태를 지우개로 설정해 준다.
Type	System
Cross References	R2.2, R2.5
Notes	
Exceptions	N/A
Output	N/A
Pre-conditions	N/A
Post-conditions	그리기 도구 상태가 지우개로 바뀐다.

Name	rdrawFigure()
Responsibilities	시스템의 그리기 도구 상태를 도형 그리기로 설정해 준다.
Type	System
Cross References	R2.3, R2.5, R3.2
Notes	
Exceptions	N/A
Output	N/A
Pre-conditions	N/A
Post-conditions	그리기 도구 상태를 도형 그리기로 바꾼다.

Name	selectFigureShape()
Responsibilities	그릴 도형의 모양을 사각형, 타원 중 하나로 정한다.
Type	System
Cross References	R2.3, R2.5, R3.2
Notes	
Exceptions	N/A
Output	그릴 도형의 모양 변경
Pre-conditions	N/A
Post-conditions	도형 그리기 상태를 삼각형, 사각형 또는 원으로 바꾼다.

Name	mouseReleased()
Responsibilities	선, 도형을 그린다.
Type	System
Cross References	R2.3, R2.4, R2.5, R3.2
Notes	
Exceptions	N/A
Output	화면에 그려진 이미지를 출력한다.
Pre-conditions	마우스가 클릭됐다가 떨어진 상태이다.
Post-conditions	이미지를 화면에 보여준다.

Name	rdrawLine()
Responsibilities	시스템의 그리기 도구 상태를 선 그리기로 설정해 준다.
Type	System
Cross References	R2.4, R2.5, R3.2
Notes	
Exceptions	N/A
Output	N/A
Pre-conditions	N/A
Post-conditions	그리기 도구 상태를 선 그리기로 바꾼다.

Name	showThicknessForm()
Responsibilities	그릴 선의 두께를 정할 수 있도록 해준다.
Type	System
Cross References	R2.1, R2.2, R2.3, R2.4, R2.5
Notes	
Exceptions	N/A
Output	선의 두께 고를 수 있는 창 출력
Pre-conditions	N/A
Post-conditions	선 두께 속성이 선택한 두께로 변경된다.

Name	rbrush()
Responsibilities	시스템의 그리기 도구 상태를 브러시로 설정해 준다.
Type	System
Cross References	R2.6, R2.5, R3.2
Notes	
Exceptions	N/A
Output	N/A
Pre-conditions	N/A
Post-conditions	그리기 도구 상태를 브러시로 바꾼다.

Name	showBrushForm()
Responsibilities	브러시 모양을 정할 수 있도록 해준다.
Type	System
Cross References	R2.6, R2.5, R3.2
Notes	
Exceptions	N/A
Output	브러시 모양을 선택할 수 있는 창 출력
Pre-conditions	N/A
Post-conditions	브러시 모양이 선택한 모양으로 변경된다.

Name	rfillColor()
Responsibilities	선택돼있는 색으로 한 영역에 색을 채운다
Type	System
Cross References	R3.1, R3.2
Notes	
Exceptions	N/A
Output	한 영역을 전경색으로 채운 이미지를 출력한다.
Pre-conditions	N/A
Post-conditions	전경색을 채워 화면에 보여준다.

Name	showColorForm()
Responsibilities	색상을 정할 수 있도록 해준다.
Type	System
Cross References	R3.2
Notes	
Exceptions	N/A
Output	색상을 선택할 수 있는 창 출력
Pre-conditions	N/A
Post-conditions	색상이 선택한 색상으로 변경된다.

Name	pickColor()
Responsibilities	시스템의 그리기 도구 상태를 색 선택으로 설정해 준다.
Type	System
Cross References	R3.2, R3.3
Notes	
Exceptions	N/A
Output	N/A
Pre-conditions	N/A
Post-conditions	그리기 도구 상태를 색 선택으로 바꾼다.

Name	mousePressed()
Responsibilities	색 선택을 하거나 광원을 설정한다..
Type	System
Cross References	R3.2, R3.3, R4.2
Notes	
Exceptions	N/A
Output	선에 그림자가 그려진 이미지를 출력한다.
Pre-conditions	마우스가 눌러진 상태이다.
Post-conditions	색상을 바꾸거나 그림자가 그려진 이미지를 화면에 보여준다.

Name	rdecal()
Responsibilities	그림을 가운데의 기준선을 기준으로 양쪽으로 전사시킨다.
Type	System
Cross References	R4.1
Notes	
Exceptions	N/A
Output	전사된 이미지를 화면에 출력한다.
Pre-conditions	N/A
Post-conditions	도구 상태를 이전 상태로 바꾼다. 전사된 이미지를 화면에 보여준다.

Name	makeShadow()
Responsibilities	시스템의 그리기 도구 상태를 그림자 만들기로 설정해 준다..
Type	System
Cross References	R4.2
Notes	
Exceptions	N/A
Output	광원의 위치를 설정하라는 메시지 창을 출력한다.
Pre-conditions	N/A
Post-conditions	그리기 도구 상태를 그림자 만들기로 바꾼다. 광원의 위치를 설정하는 상태로 바꾼다..

Name	dottedLine()
Responsibilities	현재 그림판에 그려져 있는 모든 선을 점선으로 바꿔 준다.
Type	System
Cross References	R4.3
Notes	
Exceptions	N/A
Output	점선으로 바뀐 이미지를 화면에 출력한다.
Pre-conditions	N/A
Post-conditions	도구 상태를 이전 상태로 바꾼다. 점선으로 바뀐 이미지를 화면에 보여준다.

Name	init()
Responsibilities	그림판의 모든 그림을 지우고 초기 상태로 바꾼다.
Type	System
Cross References	R5
Notes	
Exceptions	N/A
Output	초기 화면의 이미지를 화면에 출력한다.
Pre-conditions	N/A
Post-conditions	초기 화면의 이미지를 화면에 보여준다.