

System Testing Plan for PTS System

- Test Plan
- Test Design Specification
- Test Cases Specification

Project Team

Team 2

Latest update on:

2014-12-04

Team Information

201111341 김성민

201111391 진청현

201311259 권오승

201311303 이정은

Table of Contents

1	Introduction _____	4
1.1	Objectives _____	4
1.2	Background _____	4
1.3	Scope _____	4
1.4	Project plan _____	4
1.5	Configuration management plan _____	4
1.6	References _____	4
2	Test items _____	4
2.1	Software requirements specification _____	4
2.2	Software requirements analysis _____	5
3	Features to be tested _____	6
4	Features not to be tested _____	6
5	Approach _____	6
6	Item pass/fail criteria _____	6
7	System test design specification _____	6
7.1	Test design specification identifier _____	6
7.2	Features to be tested _____	6
7.3	Approach refinements _____	8
7.4	Test identification _____	8
7.5	Feature pass/fail criteria _____	9
8	System test case specification _____	9
8.1	Test case specification identifier _____	9
8.2	Test items _____	9
8.3	Input specifications _____	13

8.4	Output specifications _____	13
9	Testing tasks _____	13
10	Environmental needs _____	13
11	System test deliverables _____	13
12	Schedules _____	13

1 Introduction

1.1 Objectives

본 문서는 2014년 2학기 Software Engineering (2014SE) 수업에서 T2가 개발한 Public Transportation System (PTS)의 System Testing Plan (STP)을 위한 문서이다.

1.2 Background

PTS의 System Testing (ST)을 위하여 PTS의 Software Requirement Specification (SRS)에 대한 이해가 필요하다. SRS는 2014SE의 수업 내용인 Structural Analysis 기법으로 작성되었다.

1.3 Scope

본 STP는 PTS가 가진 Terminal과 Account System을 이용하여 수행 할 수 있는 행위에 대한 ST를 명세하고 있다.

1.4 Project plan

완성된 PTS의 Software (SW)를 ST하기 위한 본 계획서를 작성한다.

완성된 PTS의 SW를 Unit Testing (UT) 하기 위한 Unit Testing Plan (UTP) 를 작성한다.

작성된 UTP에 기반하여 UT 를 수행한다.

본 계획서에 작성된 내용에 기반하여 ST 를 수행한다.

ST에 대한 결과를 개발팀에 통보한다.

1.5 Configuration management plan

SASD를 이용하여 SW를 구현한 후, System Testing (ST) / Unit Testing (UT) 를 수행한다.

ST / UT 의 결과를 대상 SW에 반영한다.

SRS 수정 후 반영된 SW를 대상으로 2차 ST / UT를 수행한다.

1.6 References

2014.PTS.SRS-버전

2014.PTS.SRA-버전

2 Test items

2.1 Software requirements specification

2.1.1 Product functions

(1) 단말기

화면에 시간정보를 표시한다.

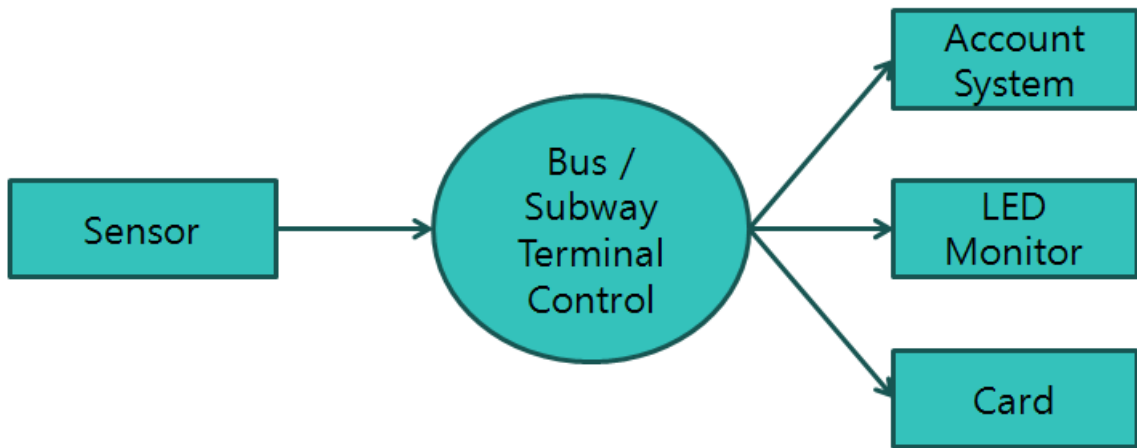
카드 입력이 있으면 탑승 여부와 잔액을 보여준다.

(2) 정산기

정산 시간이 되면 정산을 하고 정산 결과를 보여준다.

2.2 Software requirements analysis

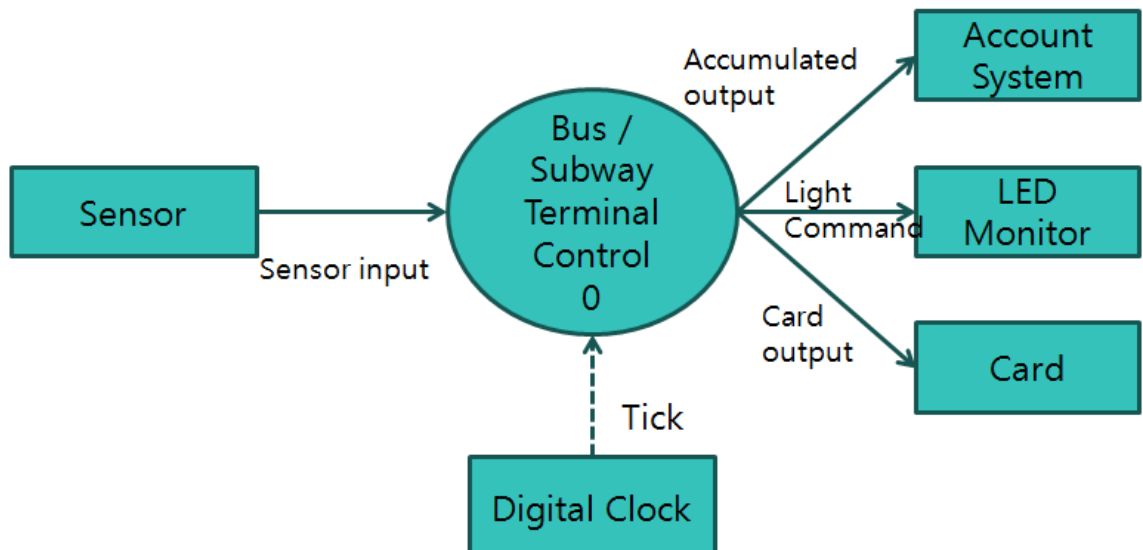
2.2.1 Basic System Context Diagram



2.2.2 Event List

Input/Output Event	Description
Sensor Input	카드가 태그 되었을 때, 카드의 정보를 컨트롤러로 전달해준다.
Accumulated Output	계산된 카드정보를 정산 시스템으로 전달해준다.
Light	LED Monitor 로 어떤 화면을 보여줄 것 인가에 대한 명령을 전달해준다.
Card Output	탑승이 되고나서 잔액 등 바뀐 카드 정보를 다시 카드에 넣어준다.

2.2.3 System Context Diagram



3 Features to be tested – 테스트 해야 할 것

가능한 태그의 조합을 입력하여 알맞은 요금이 부과되고, 그것이 정확하게 출력되는 지 확인한다.

태그의 조합에 따라 요구되는 최소 보유 잔액을 검사하여, 탑승여부가 제대로 판단되는 지 확인한다.

정산이 정산시간에 정확히 이루어 지고 올바른 결과가 출력되는 지 확인한다.

4 Features not to be tested – 테스트 하지 않아도 될 것

가능한 태그의 조합 중 이미 테스트 한 경우와 결과값이 도출되는 과정이 중복되는 경우는 생략할 수 있다.

5 Approach

요구사항에 정의되어 있는 기능들을 확인하기 위한 시나리오를 작성한다. 작성한 시나리오에 기반하여 Testing Design 및 Test Case를 작성하여 Testing을 수행한다.

6 Item pass/fail criteria

<System Test Design Identification> 참조

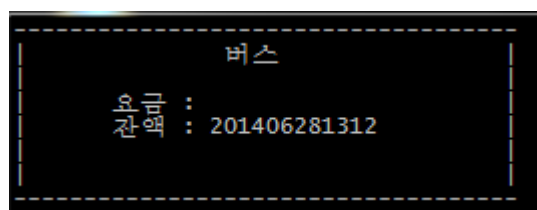
7 System test design specification

7.1 Test design specification identifier

PTS_STC_NUMBER

7.2 Features to be tested

7.2.1 화면표시(PTS_STC_000)



7.2.2 승/하차 태그(PTS_STC_100)

승/하차 태그는 키보드 입력값으로 구분한다.

버스터미널에서는 q가 탑승이고 a가 하차태그이다. 지하철 터미널의 경우는 q-동대문역사공원역 탑승 / a-동대문역사공원역 하차 / w-건대역 탑승 / s-건대역 하차 / e-강남역 탑승 / d-강남역 하차 / r-신림역 탑승 / f-신림역 하차 / t-합정역 탑승 / g-합정역 하차 태그이다.

7.2.3 요금 부과(PTS_STC_200)

승/하차 태그시 요금이 계산되어 부과된다.

화면표시

```
sh: clear: command not found
-----
              지 하 철              0
요금 :      1050
잔액 :      450
-----
```

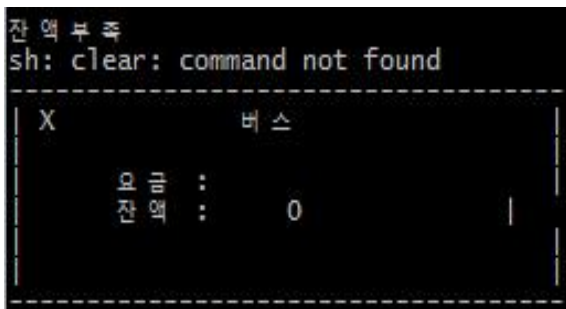
```
sh: clear: command not found
-----
              버 스              0
요금 :      1050
잔액 :      1450
-----
```

7.2.4 최소 보유 잔액 검사(PTS_STC_300)

잔액이 최소 보유 잔액보다 적을 경우 탑승이 불가능 하다.

화면표시

```
q
잔액 부족
sh: clear: command not found
-----
X              지 하 철
요금 :
잔액 :      0
-----
```



7.2.5 하차 전 정산시간이 지난 경우 요금부과(PTS_STC_300)

승차 태그 후 하차 태그를 하지 않은 상태에서 정산시간이 지나면 다음 태그 시 미정산 요금으로 처리된다.

7.3 Approach refinements

PTS는 SRS의 Specific Requirements에 나온 모든 동작을 명세 된 내용과 동일하게 수행 해야 한다. 각 시나리오들이 정해진 순서의 입력을 받았을 때, SRS에 명세 된 동작 을 수행해야 한다.

7.4 Test identification

Identifirer	Feature	Valid/Invalid
PTS_STC_000	화면표시	프로그램 시작과 동시에 화면이 표시된다. 화면에는 수단, 현재시간이 표시되어야 한다. 현재 시간은 1초에 한 번씩 업데이트 된다.
PTS_STC_100	승/하차 태그	교통수단과 승/하차 위치에 따라 정해진 키보드 값을 입력하면 승/하차가 이루어진다.
PTS_STC_200	요금부과	승/하차 태그 시 상황에 맞는 요금이 계산되어 부과되고 화면에 출력된다. (화면에는 수단, 요금, 잔액, 승/하차 가능 여부가 올바르게 표시되어야 한다.)
PTS_STC_300	최소 보유 잔액 검사	승차 시 잔액이 최소 보유 잔액 이상인지 확인 (잔액이 더 적은 경우 '잔액부족'이라는 말과 함께 X와 잔액이 표시된다.)
PTS_STC_400	정산 이후 요금 부과	하차 전 정산시간이 지난 경우 다음 태그 시 미정산 요금이 올바르게 부과되는지 확인
PTS_STC_500	정산	하루가 지나면 정산이 진행된다. 하루 간 누적된 결제기록이 정산 절차를 거쳐 버스회사와 지하철 회사로 올바르게 나뉘는지 확인(정산이 완료되면 화면에 전체정산금액, BUS정산금액,

METRO정산금액이 출력된다.)

7.5 ≡ Feature pass/fail criteria

<Test identification> 참조

8 System test case specification

8.1 Test case specification identifier

PTS_STC_NUMBER_NUMBER

8.2 Test items

Test Case Identifier	Input specification	Output specification
PTS_STC_000_000	<프로그램 실행>	
PTS_STC_100_000	(BT)j, (MT)k	유효하지 않은 입력값
PTS_STC_200_000	(환승) (BT)q, 10sec (BT)a, 20sec (BT)q	(BT) 0원, 잔액 (BT) 1050원, 잔액
PTS_STC_200_001	(환승)(BT)q, 10sec(BT)a, 20sec (MT)q	(BT) 0원, 잔액 (MT) 1050원, 잔액
PTS_STC_200_002	(환승) (BT)q, 40sec (BT)a, 20sec (BT)q	(BT) 100원, 잔액 (BT) 1050원, 잔액
PTS_STC_200_003	(환승) (BT)q, 40sec (BT)a, 10sec (MT)q	(BT) 0원, 잔액 (MT) 0원, 잔액
PTS_STC_200_004	(환승) (BT)q, 40sec (BT)a, 10sec (MT)q	(BT) 100원, 잔액 (MT) 0원, 잔액
PTS_STC_200_005	(BT)q, 10sec (BT)q, 10sec (BT)q	(BT) 1050원, 잔액 (BT) 1050원, 잔액
PTS_STC_200_006	(BT)q, 10sec (BT)q, 10sec (MT)q	(BT) 1050원, 잔액 (MT) 1050원, 잔액
PTS_STC_200_007	(BT)q, 10sec (BT)q, 10sec (BT)a	(BT) 1050원, 잔액 (BT) 0원, 잔액
PTS_STC_200_008	(BT)q, 10sec (MT)q, 10sec (BT)q	(MT) 1050원, 잔액 (BT) 1250원, 잔액
PTS_STC_200_009	(BT)q, 10sec (MT)q, 10sec (MT)q	(MT) 1050원, 잔액 (MT) 1250원, 잔액
PTS_STC_200_010	(BT)q, 10sec (MT)q, 10sec (MT)a	(MT) 1050원, 잔액

		(MT) 0원, 잔액
PTS_STC_200_011	(MT)q, 10sec (BT)q, 10sec (BT)q	(BT) 1250원, 잔액 (BT) 1050원, 잔액
PTS_STC_200_012	(MT)q, 10sec (BT)q, 10sec (BT)a	(BT) 1250원, 잔액 (BT) 0원, 잔액
PTS_STC_200_013	(MT)q, 10sec (BT)q, 10sec (MT)q	(BT) 1250원, 잔액 (MT) 1050원, 잔액
PTS_STC_200_014	(MT)q, 10sec (MT)q, 10sec (BT)q	(MT) 1250원, 잔액 (BT) 1250원, 잔액
PTS_STC_200_015	(MT)q, 10sec (MT)q, 10sec (MT)q	(MT) 1250원, 잔액 (MT) 1250원, 잔액
PTS_STC_200_016	(MT)q, 10sec (MT)q, 10sec (MT)s	(MT) 1250원, 잔액 (MT) 300원, 잔액
PTS_STC_200_017	(MT)q, 10sec (MT)q, 10sec (MT)f	(MT) 1250원, 잔액 (MT) 600원, 잔액
PTS_STC_200_018	(환승)(MT)q, 10sec (MT)s, 10sec(BT)q	(MT) 300원, 잔액 (BT) 0원, 잔액
PTS_STC_200_019	(환승)(MT)q, 10sec (MT)s, 10sec(MT)e	(MT) 300원, 잔액 (MT) 1050원, 잔액
PTS_STC_200_020	(환승)(MT)q, 10sec (MT)s, 20sec(BT)q	(MT) 300원, 잔액 (BT) 1050원, 잔액
PTS_STC_200_021	(환승)(MT)q, 10sec (MT)f, 10sec(BT)q	(MT) 600원, 잔액 (BT) 0원, 잔액
PTS_STC_200_022	(환승)(MT)q, 10sec (MT)f, 10sec(MT)q	(MT) 600원, 잔액 (MT) 1050원, 잔액
PTS_STC_200_023	(환승)(MT)q, 10sec (MT)f, 20sec(BT)q	(MT) 600원, 잔액 (BT) 1050원, 잔액
PTS_STC_200_024	(환승)(MT)q, 10sec (MT)f, 20sec(MT)q	(MT) 600원, 잔액 (MT) 1050원, 잔액
PTS_STC_300_000	(BT)q, (BT)q	1050원 필요 (BT) X, 1050원
PTS_STC_300_001	(BT)q, (BT)q	1050원 필요 (BT) O, 0원
PTS_STC_300_002	(BT)q, (BT)q	1050원 필요 (BT) O, 150원
PTS_STC_300_003	(BT)q, (MT)q	1250원 필요 (MT) X, 1200원
PTS_STC_300_004	(BT)q, (MT)q	1250원 필요

		(MT) O, 0원
PTS_STC_300_005	(BT)q, (MT)q	1250원 필요 (MT) O, 50원
PTS_STC_300_006	(BT)q, (BT)a, 10sec (MT)q	600원 필요 (MT) X, 500원
PTS_STC_300_007	(BT)q, (BT)a, 10sec (MT)q	600원 필요 (MT) O, 0원
PTS_STC_300_008	(BT)q, (BT)a, 10sec (MT)q	600원 필요 (MT) O, 100원
PTS_STC_300_009	(BT)q, (BT)a, 20sec (MT)q	1250원 필요 (MT)X, 1200원
PTS_STC_300_010	(BT)q, (BT)a, 20sec (MT)q	1250원 필요 (MT)O, 0원
PTS_STC_300_011	(BT)q, (BT)a, 20sec (MT)q	1250원 필요 (MT)O, 50원
PTS_STC_300_012	(MT)q, (MT)a, 10sec (BT)q	700원 필요 (BT)X, 600원
PTS_STC_300_013	(MT)q, (MT)a, 10sec (BT)q	700원 필요 (BT)O, 0원
PTS_STC_300_014	(MT)q, (MT)a, 10sec (BT)q	700원 필요 (BT)O, 100원
PTS_STC_300_015	(MT)q, (MT)a, 20sec (BT)q	1050원 필요 (BT)X, 1000원
PTS_STC_300_016	(MT)q, (MT)a, 20sec (BT)q	1050원 필요 (BT)O, 0원
PTS_STC_300_017	(MT)q, (MT)a, 20sec (BT)q	1050원 필요 (BT)O, 50원
PTS_STC_300_018	(MT)q, (BT)q	1050원 필요 (BT)X, 1000원
PTS_STC_300_019	(MT)q, (BT)q	1050원 필요 (BT)O, 0원
PTS_STC_300_020	(MT)q, (BT)q	1050원 필요 (BT)O, 50원
PTS_STC_400_000	(BT)q, (정산 후)(BT)a	변화없음
PTS_STC_400_001	(BT)q, (정산 후)(BT)q	(BT) 1750원, 잔액
PTS_STC_400_002	(BT)q, (정산 후)(MT)q	(MT) 1750원, 잔액
PTS_STC_400_003	(MT)q, (정산 후)(MT)a	변화없음
PTS_STC_400_004	(MT)q, (정산 후)(MT)q	(MT) 1650원, 잔액
PTS_STC_400_005	(MT)q, (정산 후)(BT)q	(BT) 1650원, 잔액
PTS_STC_500_000		0, 0, 0

PTS_STC_500_001	(BT)q, (BT)a, (BT)q, (BT)a	2100, 2100, 0
PTS_STC_500_002	(BT)q, (BT)q, (BT)a	2100, 2100, 0
PTS_STC_500_003	(BT)q, (BT)a, (BT)q	2100, 2100, 0
PTS_STC_500_004	(MT)q, (MT)a, (MT)q, (MT)a	2100, 0, 2100
PTS_STC_500_005	(MT)q, (MT)q, (MT)a	2300, 0, 2300
PTS_STC_500_006	(MT)q, (MT)a, (MT)q	2100, 0, 2100
PTS_STC_500_007	(BT)q, (BT)a, (MT)q, (MT)a	2100, 1050, 1050
PTS_STC_500_008	(MT)q, (MT)a, (BT)q, (BT)a	2100, 1050, 1050
PTS_STC_500_009	(BT)q, (BT)a, (환승)(MT)q, (MT)a	2100, 1050, 1050
PTS_STC_500_010	(BT)q, (BT)a, (MT)q, (MT)a, (환승)(BT)q, 10sec(BT)a	2100, 2100, 0
PTS_STC_500_011	(BT)q, (BT)a, (환승)(MT)q, (MT)a	2200, 2200, 0
PTS_STC_500_012	(BT)q, (BT)a, (환승)(MT)q, (MT)s	2100, 1050, 1050
PTS_STC_500_013	(BT)q, (BT)a, (환승)(MT)q, (MT)a, (BT)q, (BT)a	2400, 1641, 759
PTS_STC_500_014	(BT)q, (BT)a, (환승)(MT)q, (MT)a, (MT)q, (MT)a	2400, 591, 1809
PTS_STC_500_015	(MT)q, (MT)a, (환승)(BT)q, 10sec(BT)a	
PTS_STC_500_016	(MT)q, (MT)a, (환승)(BT)q, 40sec(BT)a	
PTS_STC_500_017	(MT)q, (MT)a, (환승)(BT)q, 10sec(BT)a, (BT)q, (BT)a	
PTS_STC_500_018	(MT)q, (MT)a, (환승)(BT)q, 40sec(BT)a, (MT)q, (MT)a	
PTS_STC_500_019	(BT)q, (BT)a, (환승)(MT)q, (MT)a, (BT)q, (환승)(MT)q, 10sec(BT)a	
PTS_STC_500_020	(BT)q, (BT)a, (환승)(MT)q, (MT)a, (BT)q, (환승)(MT)q, 40sec(BT)a	
PTS_STC_500_021	(MT)q, (MT)a, (환승)(BT)q, 10sec(BT)a, (환승)(MT)q, (MT)a	
PTS_STC_500_022	(MT)q, (MT)a, (환승)(BT)q, 10sec(BT)a, (환승)(MT)q, (MT)s	
PTS_STC_500_023	(BT)q, (BT)a, (환승)(MT)q, (MT)s, (BT)q, (환승)(MT)q, 10sec(BT)a	
PTS_STC_500_024	(BT)q, (BT)a, (환승)(MT)q, (MT)s, (BT)q, (환승)(MT)q, 40sec(BT)a	
PTS_STC_500_025	(MT)q, (MT)a, (환승)(BT)q, 40sec(BT)a, (환승)(MT)q, (MT)a	
PTS_STC_500_026	(MT)q, (MT)a, (환승)(BT)q, 40sec(BT)a, (환승)(MT)q, (MT)s	
PTS_STC_500_027	(BT)q, (MT)q, (MT)a	
PTS_STC_500_028	(BT)q, (BT)q	
PTS_STC_500_029	(MT)q, (MT)a, (환승)(BT)q, (MT)q, (MT)a	

PTS_STC_500_030	(MT)q, (MT)a, (환승)(BT)q, (BT)q, (BT)a	
PTS_STC_500_031	(MT)q, (MT)q, (MT)a	2300,0,2300
PTS_STC_500_032	(MT)q, (BT)q, (BT)a	2100,2100,0
PTS_STC_500_033	(BT)q, (BT)a, (환승)(MT)q, (MT)q, (MT)a	
PTS_STC_500_034	(BT)q, (BT)a, (환승)(MT)q, (BT)q, (BT)a	
PTS_STC_500_035	(BT)q, (BT)a, (환승)(MT)q, (MT)a, (BT)q	
PTS_STC_500_036	(MT)q, (MT)a, (환승)(BT)q, 10sec(BT)a, (BT)q	
PTS_STC_500_037	(BT)q, (BT)a, (환승)(MT)q, (MT)s, (BT)q	
PTS_STC_500_038	(MT)q, (MT)a, (환승)(BT)q, 40sec(BT)a, (BT)q	
PTS_STC_500_039	(BT)q, (BT)a, (환승)(MT)q, (MT)a, (MT)q	
PTS_STC_500_040	(MT)q, (MT)a, (환승)(BT)q, 10sec(BT)a, (MT)q	
PTS_STC_500_041	(BT)q, (BT)a, (환승)(MT)q, (MT)s, (MT)q	
PTS_STC_500_042	(MT)q, (MT)a, (환승)(BT)q, 40sec(BT)a, (MT)q	

8.3 Input specifications

8.4 Output specifications

8.5 Testing tasks

Table 1 Testing Tasks & Schedule

Task	Predecessor tasks	Special skills	Effort	Finish Date
(1) STP 작성	PTS.2014.SRS		2	
(2) Test case specification 작성	Task1	PTS에 대한 지식	3	
(3) ST 를 위한 인력 배치			6	
(4) ST 를 위한 환경 구축	Task3		5	
(5) ST 수행	Task4		5	
(6) ST report 작성	Task5		2	

9 Environmental needs

PTS를 실행하기 위한 PC – Cygwin 필요

10 System test deliverables

11 Schedules

<Table 1 Testing Tasks & Schedule> 참조