

<Software Modeling & Analysis>

OSP Stage 2030

< Analyze >

Team 2

김민우 201111339

김재엽 201111344

최하나 201211386

2014/04/09

Contents

Activity2010 Revise Plan

Activity2020 Synchronize Artifacts

Activity2031 Define Essential Use Case

Activity2032 Refine Use Case Diagrams

Activity2033 Define Domain Model

Activity2034 Refine Glossary

Activity2035 Define System Sequence Diagrams

Activity2036 Define Operation Contracts

Activity2010 Revise Plan

1. Use case 를 삭제 하였다.

15 개의 use case 를 삭제 하였다.

삭제한 use case 는 이동 방향 설정

 운영할 캐빈 설정

 캐빈 상하 이동

 운영 속도 값 설정

 엘리베이터의 속도 조절

 바닥 무게 감지

 무게 초과 경보음

 엘리베이터 문 개폐

 탑승 하차 감지

 카메라

 DB 운영 설정 기능

 천장 센서(모션 센서) 감지

 직행 엘리베이터 전환

 무 정차 구간 지정

 화재 감지(열 감지)

이 있다.

2. Use case 를 수정 하였다.

2 개의 use case 를 수정하였다.

같은 의미를 지닌 N 층에서 호출/취소와 엘리베이터 호출/취소를 N 층에서 호출/취소로 수정하였다.

현재 엘리베이터 상황 표현 use case 를 현재 엘리베이터 위치 표현으로 수정하였다.

Activity2020 Synchronize Artifacts

100stage 를 v.2 로 수정하였다.

Activity2031 Define Essential Use Case

1. 엘리베이터 이동

Use Case	엘리베이터 이동
Actor	None
Purpose	User 의 요청이 들어 오면 그에 맞춰 엘리베이터가 이동한다.
Overview	User 가 내부 버튼을 선택 하였을 때 User 가 원하는 층으로 이동한다. User 가 N 층에서 호출을 하였을 때 N 층에서 가장 가까운 캐빈이 N 층으로 이동한다.
Type	Primary and Essential
Cross Reference	System Functions : R.2.1.1, R.2.1.2 Use case : 내부 층 버튼 선택/취소, N 층에서 호출/취소
Pre-Requisites	User 가 내부 버튼을 선택하거나 N 층에서 호출을 하여야 한다.
Typical Courses of Events	(A) : Actor(=User), (S) : System 1. (A) : 엘리베이터를 N 층에서 호출하거나 층 버튼을 선택한다.

	2. (S) : 호출이 들어 오면 N 층에서 가장 가까운 캐빈이 N 층으로 이동한다. 층 버튼이 선택 되었으면, 해당 층으로 이동한다.
Alternative Courses of Events	None
Exceptional Courses of Events	캐빈이 이동 중에 고장이 나거나 User 가 비상 구조 요청을 하면 비상 정지한다.

2. 대기 시간 계산

Use Case	대기 시간 계산
Actor	None
Purpose	User 에게 대기 시간에 대한 정보를 제공한다.
Overview	User 가 스마트폰에서 대기 시간 표현 기능을 사용하였을 때 대기 시간을 계산하여 대기 시간 정보를 User 에게 제공한다.
Type	Primary and Essential
Cross Reference	System Functions : R.3.1 Use case : 대기 시간 표현 기능
Pre-Requisites	User 가 스마트폰에서 대기 시간 표현 기능을 사용해야 한다.
Typical Courses of Events	(A) : Actor(=User), (S) : System 1. (A) : 스마트폰에서 대기 시간 표현 기능을 사용한다. 2. (S) : User 의 위치와 현재 캐빈들의 위치와 이동방향을 고려 하여 대기시간을 계산한다. 3. (S) : User 의 스마트폰에 계산된 대기 시간 정보를 제공한다.

Alternative Courses of Events	None
Exceptional Courses of Events	스마트폰과의 통신에 오류가 생겨 정보를 전달 할 수 없다면, 다시 대기 시간 표현 기능을 실행 한다.

3. 비상정지

Use Case	비상 정지
Actor	None
Purpose	비상시 비상정지를 한다.
Overview	캐빈이 이동중에 오류가 발생하였을 때나 User 가 비상 구조 요청을 하였을 때 비상정지한다.
Type	Primary and Essential
Cross Reference	System Functions : R.2.4 Use case : 비상 구조 요청
Pre-Requisites	User 가 비상 구조 요청을 하거나 캐빈에 오류가 발생해야 한다.
Typical Courses of Events	(A) : Actor(=User), (S) : System 1. (A) : User 가 비상 구조 요청을 한다. 2. (S) : 해당 캐빈을 비상 정지 시킨다.
Alternative Courses of Events	(A) : Actor(=User), (S) : System 1. (S) : 캐빈이 오류가 발생했을 때 해당 캐빈을 비상 정지 시킨다.
Exceptional Courses of Events	None

4. 무게 초과 감지

Use Case	무게 초과 감지
Actor	None
Purpose	허용된 무게 범위를 초과 하였는지 감지한다.
Overview	탑승한 사람들의 무게가 허용범위를 초과 하였는지 감지한다. 허용범위는 970kg 이하이다.
Type	Primary and Essential
Cross Reference	System Functions : R.2.3.2 Use case : 사람 승/하차
Pre-Requisites	사람이 승/하차 해야 한다.
Typical Courses of Events	(A) : Actor(=User), (S) : System 1. (A) : 시뮬레이터 상에서 가상의 사람을 승/하차 시킨다. 2. (S) : 탑승한 사람들의 무게가 970kg 을 초과 하였는지 감지한다.
Alternative Courses of Events	None
Exceptional Courses of Events	None

5. 내부 층 버튼 선택 취소

Use Case	내부 층 버튼 선택/취소
Actor	User
Purpose	캐빈내에서 User 가 내부 층 버튼을 선택한다.
Overview	캐빈내에서 User 가 내부에서 가고 싶은 층 버튼을 눌러 층을 선택한다. 선택된 버튼을 다시 누르면 선택이 취소된다.
Type	Primary and Essential

Cross Reference	System Functions : R.1.1 Use case : 엘리베이터 이동
Pre-Requisites	None
Typical Courses of Events	(A) : Actor(=User), (S) : System 1. (A) : User 가 내부 층 버튼을 선택한다. 2. (S) : 해당 캐빈이 선택한 층으로 이동한다.
Alternative Courses of Events	(A) : Actor(=User), (S) : System 1. (A) : User 가 선택된 층 버튼을 다시 눌러 선택을 취소한다. 2. (S) : 해당 층에 도착하기 전이라면, 해당 층을 무시하고 지나간다.
Exceptional Courses of Events	None

6. N 층에서 호출/취소

Use Case	N 층에서 호출/취소
Actor	User
Purpose	User 가 N 층에서 엘리베이터를 호출 할 수 있도록 한다.
Overview	User 가 N 층에서 호출 버튼을 누르면 N 층으로 엘리베이터를 호출 할 수 있다. User 가 선택된 버튼을 다시 누르면 호출이 취소된다.
Type	Primary and Essential
Cross Reference	System Functions : R.1.1 Use case : 엘리베이터 이동
Pre-Requisites	None
Typical Courses of Events	(A) : Actor(=User), (S) : System

	<p>1. (A) : User 가 N 층에서 호출버튼을 눌러 엘리베이터를 호출한다.</p> <p>2. (S) : 엘리베이터가 이동한다.</p>
Alternative Courses of Events	<p>(A) : Actor(=User), (S) : System</p> <p>1. (A) : User 가 N 층에서 이미 눌러진 호출 버튼을 다시 눌러 호출을 취소한다.</p> <p>2. (S) : 캐빈이 N 층에 도착하기 전이라면 호출을 무시하고 다른 층으로 이동하거나 정지한다.</p>
Exceptional Courses of Events	<p>캐빈이 모두 비상 정지 했다면, 호출 버튼은 무시된다.</p>

7. 시뮬레이터 Status 표현

Use Case	Status 표현
Actor	None
Purpose	User 가 Status 를 알 수 있도록 시뮬레이터에 표현한다.
Overview	<p>시뮬레이터에 Status 를 표현한다.</p> <p>Status 에는 캐빈의 위치, 호출된 층, 내부에서 선택된 층, 승/하차 하는 사람, 건물의 전체적 상황이 포함된다.</p>
Type	Primary and Essential
Cross Reference	<p>System Functions : R.1.1, R.2.1.1, R.2.3.2</p> <p>Use case : 엘리베이터 이동, 내부 층 버튼 선택/취소, 사람 승/하차</p>
Pre-Requisites	None
Typical Courses of Events	<p>(A) : Actor(=User), (S) : System</p> <p>1. (A) : User 가 내부에서 층 버튼을 선택하거나 사람을 승/하차 시킨다.</p>

	2. (S) : 시뮬레이터에 변경된 Status 를 표현한다.
Alternative Courses of Events	(A) : Actor(=User), (S) : System 1. (S) : 캐빈이 이동한다. 2. (S) : 캐빈이 이동하는 Status 를 시뮬레이터에 표현한다.
Exceptional Courses of Events	None

8. 무게 초과(만원) 표시

Use Case	만원 표시
Actor	None
Purpose	무게가 초과 되었음을 User 가 알수 있게 표시한다.
Overview	무게 초과가 감지 되면, 시뮬레이터에 해당 캐빈이 만원이라는 표시를 한다.
Type	Primary and Essential
Cross Reference	System Functions : R.1.4 Use case : 무게 초과 감지
Pre-Requisites	무게 초과가 감지 되어야 한다.
Typical Courses of Events	(A) : Actor(=User), (S) : System 1. (S) : 무게 초과가 감지 된다. 2. (S) : 시뮬레이터에 표현한다.
Alternative Courses of Events	None
Exceptional Courses of Events	None

9. 이동 방향 표시

Use Case	이동 방향 표시
Actor	None
Purpose	User 가 캐빈의 이동방향을 알 수 있게 표시한다.
Overview	캐빈이 이동할 때 시뮬레이터에 캐빈의 이동방향을 표시한다.
Type	Primary and Essential
Cross Reference	System Functions : R.1.1 Use case : 엘리베이터 이동
Pre-Requisites	엘리베이터가 이동하고 있어야 한다.
Typical Courses of Events	(A) : Actor(=User), (S) : System 1. (S) : 엘리베이터가 이동한다. 2. (S) : 이동중인 캐빈의 이동방향을 표시한다.
Alternative Courses of Events	None
Exceptional Courses of Events	None

10. 층 별 디스플레이

Use Case	층 별 디스플레이
Actor	None
Purpose	각 층의 상황을 User 가 알 수 있게 디스플레이 한다.
Overview	각 층의 상황을 디스플레이한다. 상황은 호출의 유무, 캐빈의 유무를 포함한다.
Type	Primary and Essential
Cross Reference	System Functions : R.2.1.2 Use case : N 층에서 호출/취소
Pre-Requisites	None

Typical Courses of Events	(A) : Actor(=User), (S) : System 1. (A) : User 가 N 층에서 호출/취소를 한다. 2. (S) : N 층에 호출/취소가 되었음을 디스플레이 한다.
Alternative Courses of Events	(A) : Actor(=User), (S) : System 1. (S) : 캐빈이 이동한다. 2. (S) : 캐빈이 어느 층에 있는 지 디스플레이한다.
Exceptional Courses of Events	None

11. 사람 승/하차

Use Case	사람 승/하차
Actor	User
Purpose	User 가 시뮬레이터 상에서 가상으로 사람을 승/하차 한다.
Overview	시뮬레이터 상에서 가상의 사람을 엘리베이터에 승/하차 한다. 엘리베이터가 N 층에 도착하였을 때 User 는 임의로 사람을 승/하차 시킨다.
Type	Primary and Essential
Cross Reference	System Functions : R.1.4 Use case : 무게 초과 감지
Pre-Requisites	None
Typical Courses of Events	(A) : Actor(=User), (S) : System 1. (A) : User 가 N 층에서 엘리베이터를 호출한다. 2. (S) : 엘리베이터가 N 층에 도착 한다. 3. (A) : User 가 사람을 승/하차 시킨다.

Alternative Courses of Events	None
Exceptional Courses of Events	User 가 사람을 승차 시켰을 때 무게가 초과 된다면 더이상 사람을 승차 시킬 수 없다.

12. 비상 구조 요청

Use Case	비상 구조 요청
Actor	User
Purpose	비상시 비상구조 요청을 시뮬레이터 할 수 있다.
Overview	User 가 엘리베이터 내부에 있는 비상 구조 버튼을 누르면 비상 구조 요청을 할 수 있다.
Type	Primary and Essential
Cross Reference	System Functions : R.1.3 Use case : 비상 정지
Pre-Requisites	None
Typical Courses of Events	(A) : Actor(=User), (S) : System 1. (A) : 비상 구조 요청 버튼을 선택한다. 2. (S) : 해당 캐빈을 비상 정지한다.
Alternative Courses of Events	None
Exceptional Courses of Events	이미 비상 정지한 캐빈에서 비상 구조 요청을 하면, 구조 요청을 무시한다.

13. 대기 시간 표현 기능

Use Case	대기 시간 표현 기능
Actor	User

Purpose	스마트폰에서 User 가 대기시간을 알 수 있도록 표현한다.
Overview	User 가 현재 위치에서 엘리베이터를 대기하는 시간이 얼마나 되는지 알 수 있다.
Type	Primary and Essential
Cross Reference	System Functions : R.1.2 Use case : 대기 시간 계산
Pre-Requisites	None
Typical Courses of Events	(A) : Actor(=User), (S) : System 1. (A) : User 가 스마트폰에서 대기 시간 표현 기능을 실행한다. 2. (S) : 대기 시간을 계산하여 User 에게 전송한다. 3. (A) : 전송된 대기 시간을 확인한다.
Alternative Courses of Events	None
Exceptional Courses of Events	통신에 실패하여 데이터를 전송받지 못했을 때 User 에게 알림창을 띄운다.

14. 현재 엘리베이터 위치 표현

Use Case	현재 엘리베이터 위치 표현
Actor	None
Purpose	User 가 스마트폰에서 현재 엘리베이터의 위치를 알 수 있게 표현한다.
Overview	스마트폰에서 현재 엘리베이터의 위치를 표현한다.
Type	Primary and Essential
Cross Reference	System Functions : Use case :

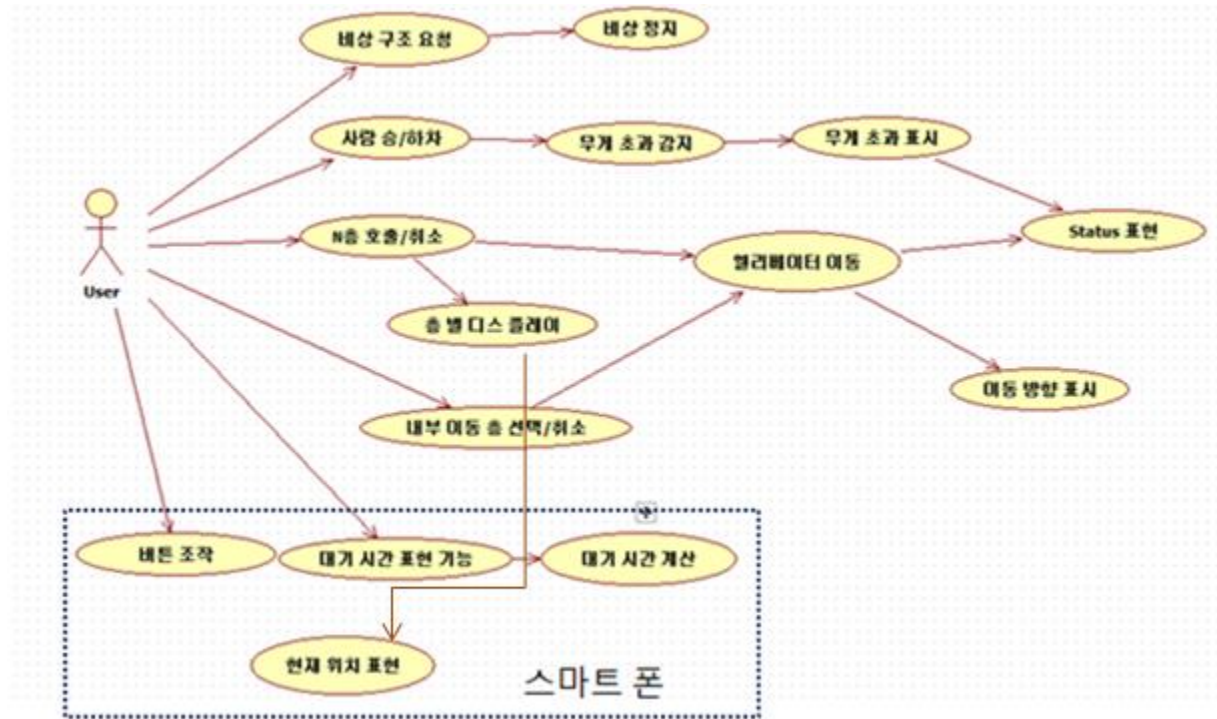
Pre-Requisites	None
Typical Courses of Events	(A) : Actor(=User), (S) : System 1. (A) : 스마트폰에서 현재 엘리베이터 위치 표현 기능을 실행한다.. 2. (S) : 현재 엘리베이터 위치를 전송한다. 3. (A) : 스마트폰에서 현재 엘리베이터 위치를 확인한다.
Alternative Courses of Events	None
Exceptional Courses of Events	통신에 실패하여 위치를 전송받지 못했을 때 User 에게 알림창을 띄운다.

15. 버튼 조작

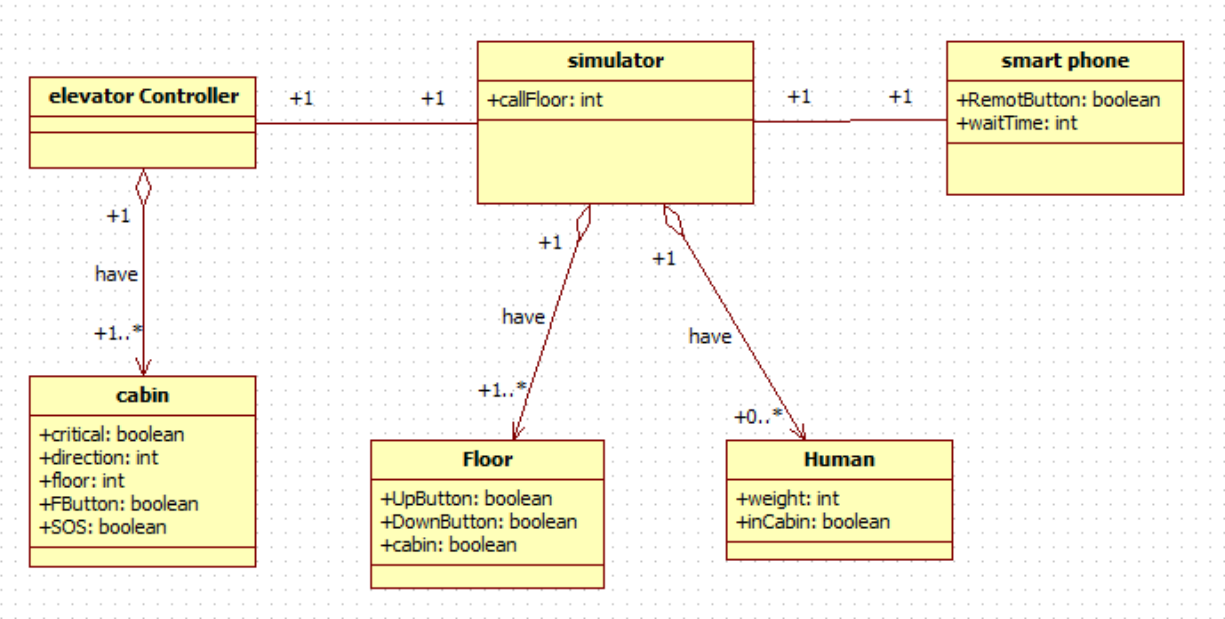
Use Case	버튼 조작
Actor	User
Purpose	스마트폰에서 원격으로 버튼을 조작할 수 있다.
Overview	User 가 1 층 호출 버튼을 스마트폰으로 원격으로 조작할 수 있다. 이미 호출된 상태에서 다시 호출 버튼을 누르면 호출이 취소되지 않는다.
Type	Primary and Essential
Cross Reference	System Functions : R.2.1.2 Use case : N 층에서 호출/취소
Pre-Requisites	None
Typical Courses of Events	(A) : Actor(=User), (S) : System 1. (A) : User 가 스마트폰에서 버튼을 조작한다. 2. (S) : 1 층이 호출된다.

Alternative Courses of Events	None
Exceptional Courses of Events	통신이 제대로 이루어 지지 않아 호출이 되지 않았다면 User 에게 알림 창을 띄운다.

Activity2032 Refine Use Case Diagrams



Activity2033 Define Domain Model



Activity2034 Refine Glossary

Term	Description	Remarks
호출	엘리베이터 외부 N 층에서 버튼을 눌러 엘리베이터를 해당 층으로 불러오는 의미	
캐빈	운영하는 한개의 엘리베이터 객체를 의미	
만원	엘리베이터에 정한 무게가 초과 되었다는 의미	
버튼 선택	해당 버튼이 선택 되었다는 버튼이 눌렀다는 의미	

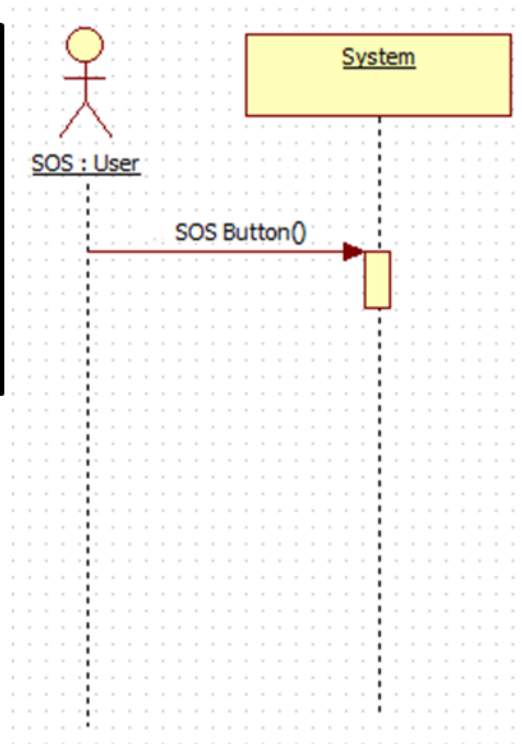
Activity2035 Define System Sequence Diagrams

Use case	Name of Actor-Activated Event
비상 구조 요청	1 : SOS Button()
사람 승/하차	1 : Human On() 2 : Human Off()

N 층에서 호출/취소	1 : Floor Call() 2 : Cancel Floor Call()
내부 층 버튼 선택/취소	1 : Select Floor() 2 : Cancel Floor()
대기시간 표현 기능	1 : Calculate Time()
버튼 조작	1 : Remote Control()

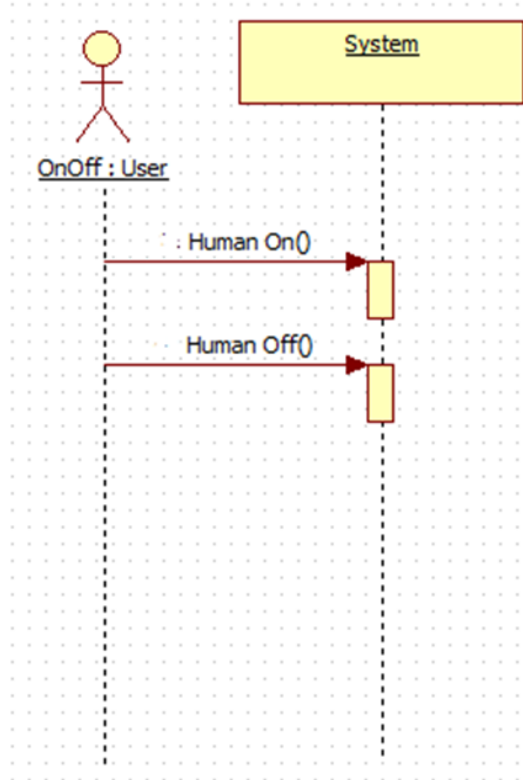
Use case : 비상 구조 요청 (SOS)

1 : User가 비상 구조 버튼을 누른다.
2 : 해당 캐빈을 비상 정지한다.



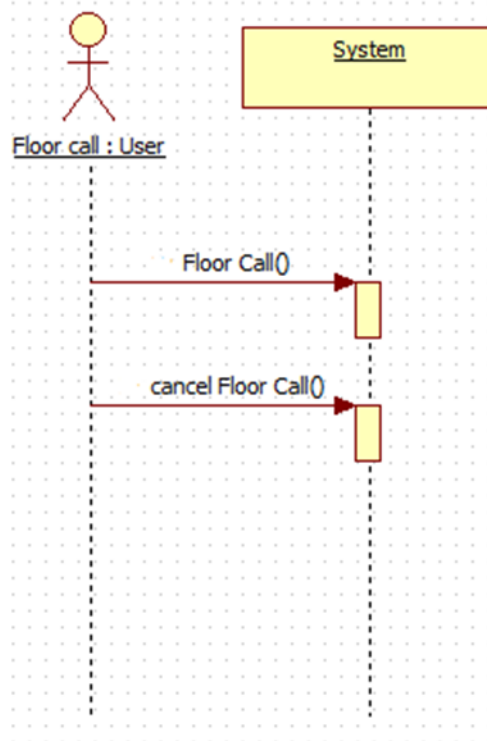
Use case : 사람 승/하차 (OnOff)

- 1 : User가 N층에서 엘리베이터를 호출한다.
- 2 : 엘리베이터가 N층에 도착한다.
- 3 : User가 사람을 승/하차 시킨다.



Use case : N층에서 호출/취소 (Floor Call)

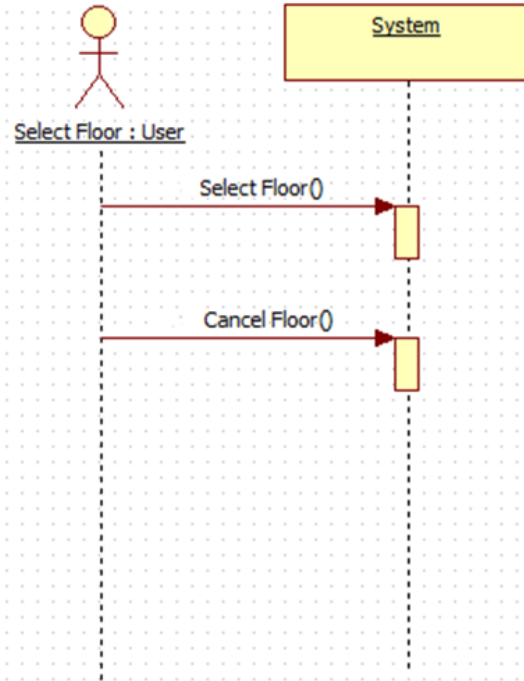
- 1 : User가 N층에서 호출 버튼을 눌러 엘리베이터를 호출한다.
 - 2 : 엘리베이터가 이동한다.
-
- 1 : User가 N층에서 이미 눌러진 호출 버튼을 다시 눌러 호출을 취소한다.
 - 2 : 캐빈이 N층에 도착하기 전이라면 호출을 무시하고 다른 층으로 이동하거나 정지한다.



Use case : 내부 층 버튼
선택/취소
(Select Floor Button)

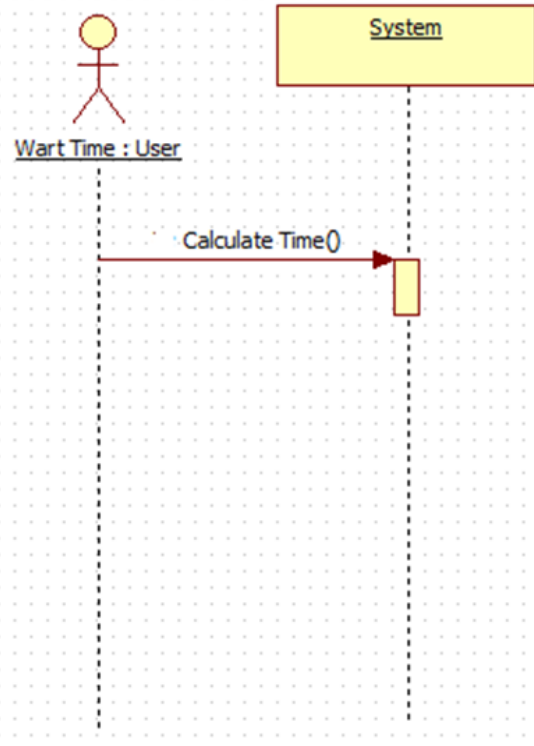
- 1 : User가 내부 층 버튼을 선택한다.
- 2 : 해당 캐빈이 선택한 층으로 이동한다.

- 1 : User가 선택된 층 버튼을 다시 눌러 선택을 취소한다.
- 2 : 해당 층에 도착하기 전이라면, 해당 층을 무시하고 지나간다.

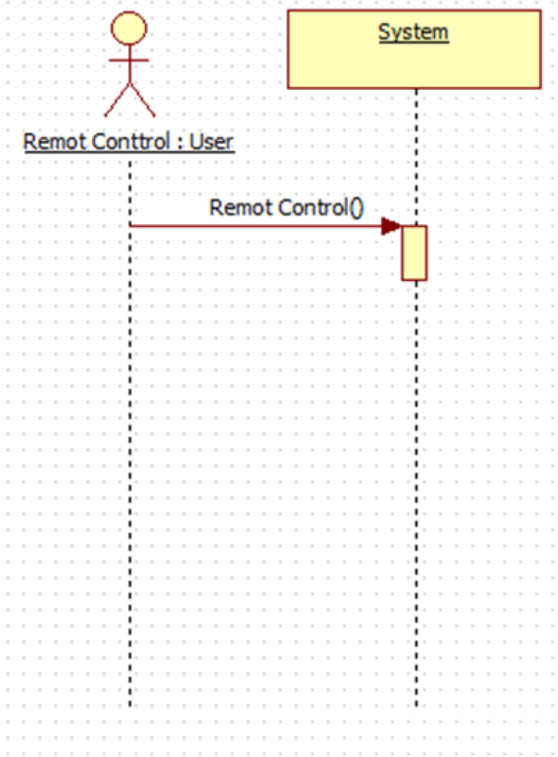


Use case : 대기 시간 표현 기능
(Wait Time)

- 1 : User가 스마트폰에서 대기 시간 표현 기능을 실행 한다.
- 2 : 대기 시간을 계산 하여 User에게 전송한다.



Use case : 버튼 조작
(Remot Control)
 1 : User가 스마트폰에서 버튼을 조작한
 다.
 2 : 1층이 호출된다.



Activity2036 Define Operation Contracts

Use case	Name of Actor-Activated Event	System Operations
비상 구조 요청	1 : SOS Button()	1 : SOSButton()
사람 승/하차	1 : Human On() 2 : Human Off()	1 : HumanOn() 2 : HumanOff()
N 층에서 호출/취소	1 : Floor Call() 2 : Cancel Floor Call()	1 : FloorCall() 2 : cancelFC()
내부 층 버튼 선택/취소	1 : Select Floor() 2 : Cancel Floor()	1 : selectFloor() 2 : cancelFloor()
대기시간 표현 기능	1 : Calculate Time()	1 : CalculTime()
버튼 조작	1 : Remote Control()	1 : remotControl()

Name	SOSButton()
Responsibilities	User 가 비상 구조 요청 버튼을 눌러 비상 구조 요청을 한다.
Type	system
Cross Reference	R.1.3 비상 정지
Notes	비상 구조 요청 버튼은 엘리베이터 내부에 있다.
Exception	이미 캐빈이 비상 정지 상태라면 구조 요청이 무시된다.
Output	None
Pre-Conditions	None
Post-Conditions	해당 캐빈이 비상 정지 상태가 된다.

Name	HumanOn()
Responsibilities	User 가 시뮬레이터 상에서 가상의 사람을 엘리베이터에 승차 시킨다. 엘리베이터가 N 층에 도착하였을 때 User 는 임의로 사람을 승차 시킨다.
Type	system
Cross Reference	R.1.4 무게 초과 감지
Notes	사람이 승차 할 때마다 엘리베이터에서 무게 초과를 감지한다.
Exception	엘리베이터에 탑승한 사람들의 무게가 초과 되었을 때 더이상 승차시킬 수 없다.
Output	None
Pre-Conditions	엘리베이터 도착
Post-Conditions	엘리베이터에 사람 승차

Name	HumanOff()
------	------------

Responsibilities	User 가 시뮬레이터 상에서 가상의 사람을 엘리베이터에 하차 시킨다. 엘리베이터가 N 층에 도착하였을 때 User 는 임의로 사람을 하차 시킨다.
Type	system
Cross Reference	None
Notes	None
Exception	엘리베이터에 탑승 중인 사람이 1 명도 없을 때 더이상 하차시킬 수 없다.
Output	None
Pre-Conditions	엘리베이터 도착
Post-Conditions	엘리베이터에서 사람 하차

Name	FloorCall()
Responsibilities	User 가 N 층에서 호출 버튼을 누르면 N 층으로 엘리베이터를 호출 할 수 있다.
Type	system
Cross Reference	R.1.1 엘리베이터 이동
Notes	N 층까지 가장가까운 캐빈이 이동한다.
Exception	캐빈이 모두 비상 정지 했다면, 호출 버튼은 무시된다.
Output	None
Pre-Conditions	None
Post-Conditions	엘리베이터가 N 층을 향해 이동한다.

Name	cancelFC()
------	------------

Responsibilities	User 가 호출 했던 버튼을 엘리베이터가 도착하기 전에 다시 누르면 호출이 취소된다.
Type	system
Cross Reference	R.1.1 엘리베이터 이동
Notes	엘리베이터가 도착하기 전이라면 엘리베이터가 이동할 경로에서 호출이 취소된 N 층을 제외한다.
Exception	이미 엘리베이터가 도착 했다면 호출이 취소되지 않음
Output	None
Pre-Conditions	엘리베이터가 아직 도착하지 않음
Post-Conditions	엘리베이터 호출 취소

Name	selectFloor()
Responsibilities	캐빈내에서 User 가 내부에서 가고 싶은 층 버튼을 눌러 층을 선택한다.
Type	system
Cross Reference	R.1.1 엘리베이터 이동
Notes	선택된 층들을 정해진 알고리즘에 따라 순차적으로 이동한다.
Exception	None
Output	None
Pre-Conditions	엘리베이터 이동 경로에 N 층 없음
Post-Conditions	엘리베이터 이동 경로에 N 층 추가

Name	cancelFloor()
Responsibilities	User 가 선택했던 내부 층 버튼을 다시 눌러 선택을 취소한다.

Type	system
Cross Reference	R.1.1 엘리베이터 이동
Notes	엘리베이터의 이동경로에서 N 층을 제거한다.
Exception	엘리베이터가 이미 그 층에 가깝다면 취소할 수 없다.
Output	None
Pre-Conditions	엘리베이터 이동경로에 N 층 존재
Post-Conditions	엘리베이터 이동경로에서 N 층 제거

Name	CalculTime()
Responsibilities	User 가 현재 위치에서 엘리베이터를 대기하는 시간이 얼마나 되는지 계산한다.
Type	system
Cross Reference	R.1.2 대기 시간 계산
Notes	User 가 대기 시간에 대한 정보를 요청하는 즉시 User 의 위치와 현재 캐빈의 이동방향이나 경로를 고려하여 대기시간을 계산한다. 스마트폰으로 부터 요청이 들어 온다.
Exception	스마트폰과의 엘리베이터 컨트롤 간의 통신이 제대로 되지 않았다면 User 에게 알림창을 띄운다.
Output	대기 시간
Pre-Conditions	None
Post-Conditions	None

Name	remotControl()
Responsibilities	스마트폰에서 User 가 버튼을 조작하여 1 층을 호출한다.

Type	system
Cross Reference	R.2.1.2 N 층에서 호출/취소
Notes	스마트폰에서 원격으로 1 층을 호출한다. 이미 호출이 되어 있을 때 버튼을 조작하여도 취소가 되지 않는다.
Exception	여러명의 요청이 들어 왔을 때 정해진 처리 루틴에 따라 처리한다.
Output	None
Pre-Conditions	None
Post-Conditions	1 층 호출