

Software Requirement Analysis for Network Printer System

Project Team

Team3

Date

2015-10-04

Team Information

이재상 (201011355)

신보선 (201012047)

한재만 (201111396)

김종우 (201111345)

Table of Contents

- 1 Introduction
 - 1.1 Purpose
 - 1.2 Scope
 - 1.3 Definition, acronyms, and abbreviations
 - 1.4 Reference
 - 1.5 Overview
- 2 Overall Description
 - 2.1 Product Perspective
 - 2.2 Product functions
 - 2.3 User characteristics
 - 2.4 Constraints
 - 2.5 Assumptions and dependencies
- 3 Structured Analysis
 - 3.1 System Context Diagram
 - 3.1.1 Basic System Context Diagram
 - 3.1.2 Event List
 - 3.1.3 The System Context Diagram
 - 3.2 Data Flow Diagram
 - 3.2.1 DFD level 0
 - 3.2.1.1 DFD
 - 3.2.1.2 Process Specification
 - 3.2.1.3 Data Dictionary
 - 3.2.2 DFD level 1
 - 3.2.2.1 DFD
 - 3.2.2.2 Process Specification
 - 3.2.2.3 Data Dictionary

3.2.3 DFD level 2

3.2.3.1 DFD

3.2.3.2 Process Specification

3.2.3.3 Data Dictionary

3.2.4 DFD level 3

3.2.4.1 DFD

3.2.4.2 Process Specification

3.2.4.3 Data Dictionary

3.2.4.4 State Transition Diagram(CalculatingController 2.1.1)

3.2.4.5 State Transition Diagram(Verifier 1.2.1)

3.2.4.6 State Transition Diagram(Manager 1.3.1)

3.2.5 Overall DFD

3.2.6 DFD LEVEL2(확대)

1 Introduction

1.1 Purpose

본 문서는 2015 년 건국대학교 컴퓨터 공학과 의 소프트웨어 공학 개론 강의 의 실습 과제를 설명 한다. 실습 과제는 네트워크 프린터 시스템(NPS : Network Printer System)을 소프트웨어 만을 이용 한 가상 의 시스템 으로 구현 하는 것이다.

1.2 Scope

일반 적으로 사용 하는 네트워크 프린터 는 다수 의 사용 자 가 하나 의 프린터 를 공유 하여 사용 한다. <그림 1>은 일반 적인 네트워크 프린터 구성 을 나타 낸다.

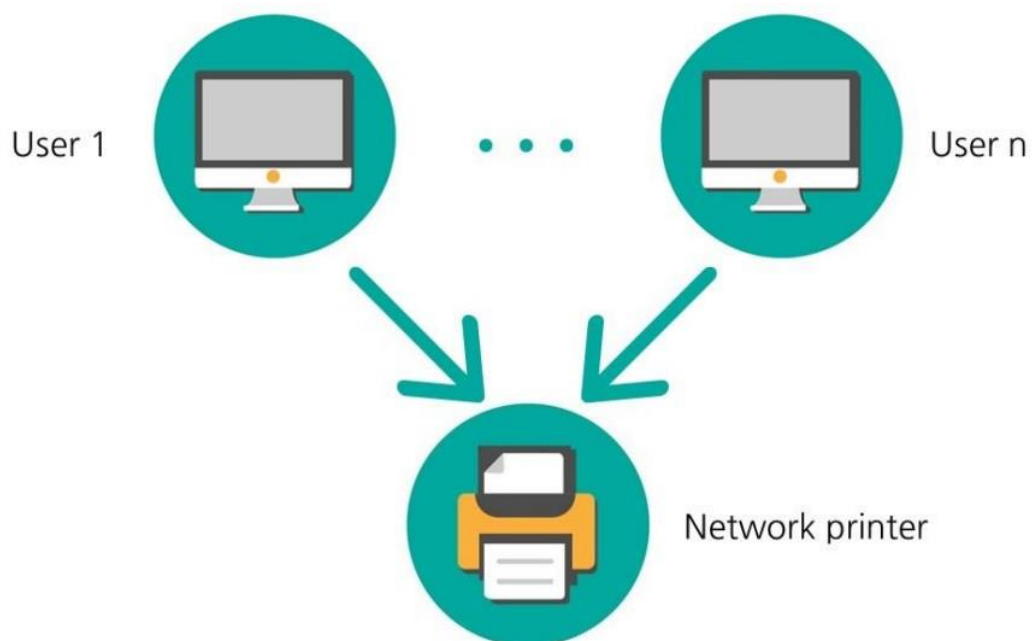


그림 1 일반적 인 Network Printer 구성

2015SE 수업을 통해 진행 하게 될 프로젝트 는 <그림 1>의 네트워크 프린터 구성 을 소프트웨어 만으로 이루어진 가상 시스템 으로 구현 하는 것이다. 프린터 는 자신 의 상태 를 관리 하여 사용 자에게 알려 주고, 다수 의 사용 자로부터 출력 내용 과 출력 신호 를 받아 출력 물 을 만들어 내는 역할 을 한다. 모든 시스템 은 SW 만으로 구현 한다. HW 가 필요 한 부분은 SW 모듈 을 만들어 가상 의 HW 를 구현 한다.

1.3 Definition, acronyms, and abbreviations

HW : Hardware

SW : Software

1.4 Reference

1.5 Overview

2 장 개발 대상에 대한 설명; 3 장 세부 기능 명세

2 Overall Description

2.1 Product Perspective

SW 로 개발하는 개발하는 가상 의 네트워크 네트워크 프린터 시스템

2.2 Product functions

프린터는 "*. txt" 파일을 파일을 출력한다 .

프린터는 다수의 다수의 사용자로부터 사용자로부터 출력 신호를 받아 출력물을 만들어 만들어 낸다 .

프린터의 출력 결과를 결과를 화면에 화면에 보여준다 보여준다 .

프린터의 출력은 출력은 요청에 의해 중단될 수 있다 .

프린터는 여러 사용자가 사용자가 동시에 출력을 출력을 요청할 요청할 경우 , 가장 먼저 온 순서대로 순서대로 순서대로 출력한다 출력한다 .

프린터는 잉크 및 종이의 종이의 상태와 상태와 잔량을 잔량을 확인해 확인해 사용자에게 사용자에게 알려준다 알려준다 .

프린터의 출력은 출력은 조건에 따라 불가능 할 수 있다 .

프린터의 잉크는 잉크는 출력하는 출력하는 글자 수에 비례해 비례해 줄어든다 줄어든다 .

프린터의 종이 및 잉크는 잉크는 관리자에 관리자에 의해 충전된다 충전된다 .

관리자는 프린터에 프린터에 사용자를 사용자를 등록 /삭제 할 수 있다 .

관리자는 현재 등록된 등록된 사용자를 사용자를 확인할 확인할 수 있다 .

2.3 User characteristics

한 사용자 사용자 가 중복으로 프린트를 요청할 요청할 수 있다 .

관리자의 경우 잉크와 잉크와 종이 충전이 충전이 가능하다 가능하다 .

2.4 Constraints

사용자는 존재하지 존재하지 않는 파일을 전송할 전송할 수 없다 .

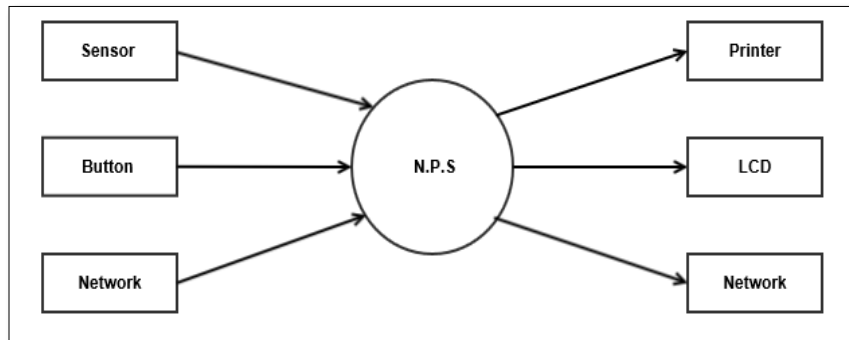
2.5 Assumptions and dependencies

모든 명령은 Cygwin 의 command 로 수행된다 .

3 Structured Analysis

3.1 System Context Diagram

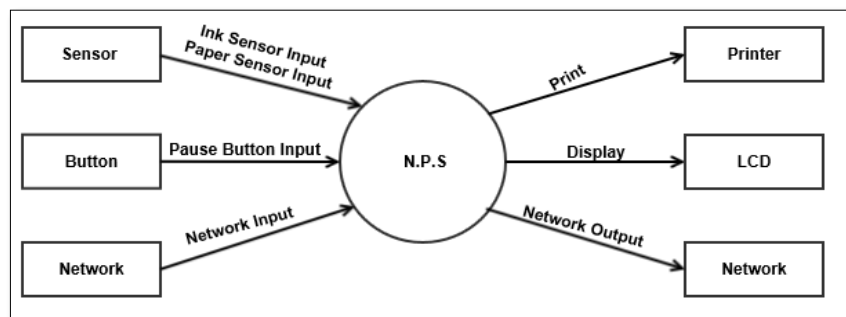
3.1.1 Basic System Context Diagram



3.1.2 Event List

| Input/Output Event | Description |
|--------------------|----------------------------|
| Ink Sensor Input | 잉크의 잔량 정보 |
| Paper Sensor Input | 용지의 잔량 정보 |
| Pause Button Input | 정지버튼에 관한 정보 |
| Network Input | 네트워크 프린터 사용자들 및 관리자의 요청 정보 |
| Network Output | 네트워크 콘솔에 출력할 정보 |
| Display | LCD 화면 출력 정보 |
| Print | Print 할 파일의 정보 |

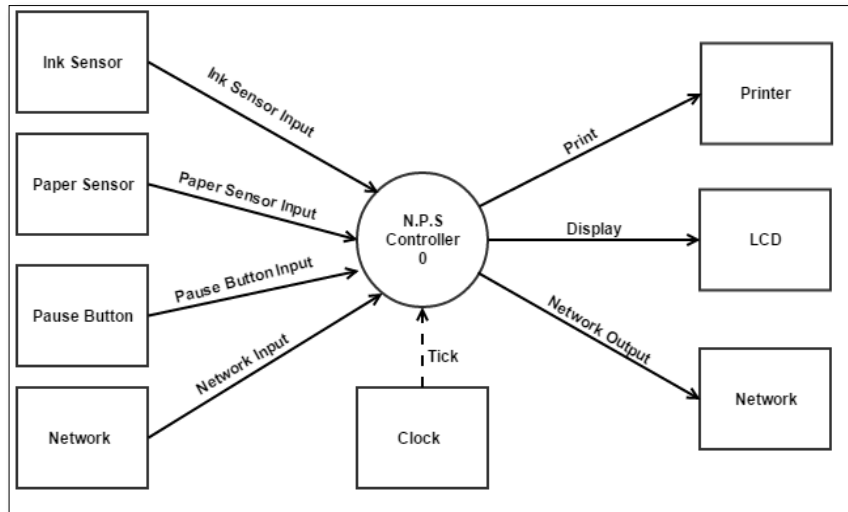
3.1.3 The System Context Diagram



3.2 Data Flow Diagram

3.2.1 DFD level 0

3.2.1.1 DFD



3.2.1.2 Process Specification

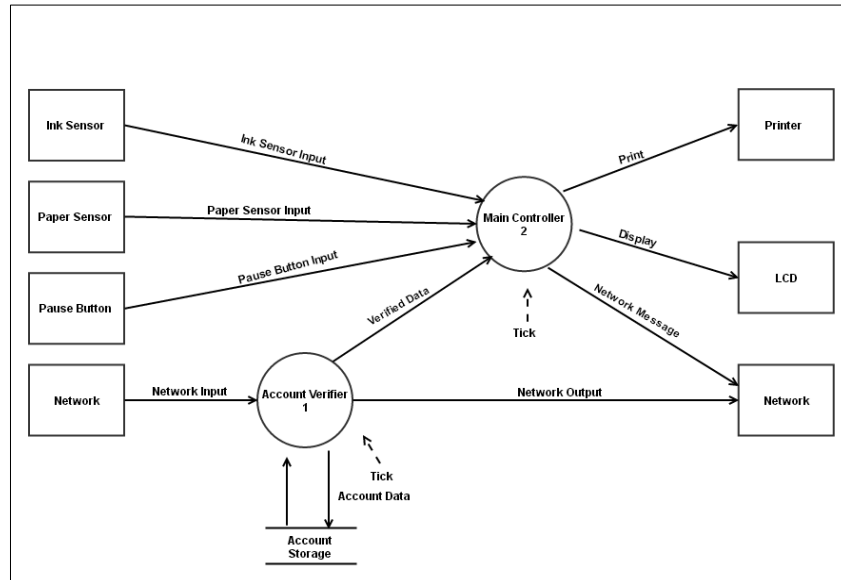
| | |
|---------------------|--|
| Reference No. | 0 |
| Name | Network Printer System Controller |
| Input | Ink Sensor Input, Paper Sensor Input, Pause Button Input, Network Input |
| Output | Print, Display, Network Output |
| Process Description | 각종 센서 및 버튼의 정보와 데이터 흐름 신호들을 받아 N.P.S 컨트롤러에서 처리한 후 프린트할 정보들은 프린터로 보내고 다양한 출력 정보들은 LCD 로 보내고 출력불가, 사용자 리스트 등은 Network 콘솔창으로 보낸다. |

3.2.1.3 Data Dictionary

| Input/Output Event | Description | Format / Type |
|--------------------|----------------------------|-------------------------|
| Ink Sensor Input | 잉크의 잔량 정보 | Int / Periodic |
| Paper Sensor Input | 용지의 잔량 정보 | Int / Periodic |
| Pause Button Input | 정지버튼에 관한 정보 | True, False / Interrupt |
| Network Input | 네트워크 프린터 사용자들 및 관리자의 요청 정보 | |
| Network Output | 네트워크 콘솔에 출력할 정보 | |
| Display | LCD 화면 출력 정보 | |
| Print | Print 할 파일의 정보 | |

3.2.2 DFD Level 1

3.2.2.1 DFD



3.2.2.2 Process Specification

| | |
|---------------------|--|
| Reference No. | 1 |
| Name | Account Verifier |
| Input | Network Input, Account Data |
| Output | Verified data, Account Data, Network Output |
| Process Description | Network 입력을 받아 관리자인지 사용자인지 검증되지 않은 사용자인지 올바른 명령인지를 판단하여 검증된 경우 출력정보를 Main Controller 로 보낸다. 유효하지 않은 명령이 들어올 경우 콘솔 창에 메시지를 띄워준다 |

| | |
|---------------------|--|
| Reference No. | 2 |
| Name | Main Controller |
| Input | InkSensor Input, PaperSensor Input, PauseButton Input, Verified data |
| Output | Print, Display, Network message |
| Process Description | Ink 잔량정보와 Paper 잔량정보 정지버튼의 입력여부 및 출력물의 정보를 받은 뒤 Main Controller 에서 계산하여 Print 할 정보를 Printer 로 보내고 Display 할 정보를 LCD 로 보내고 출력불가 등의 Network message 를 Network 로 보낸다. |

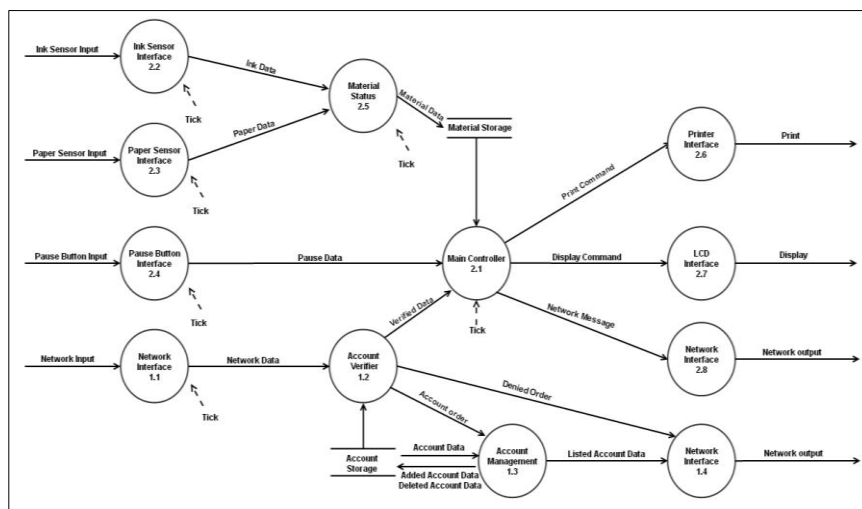
3.2.2.3 Data Dictionary

| Input/Output Event | Description | Format / Type |
|--------------------|---|---------------|
| Verified Data | 인쇄정보, 다양한 Network 명령어들 | Structure |
| | Username(Character):유저이름 Filename(Character):파일명 Command(Character):명령어 | |
| Account Data | 추가 또는 삭제할 사용자 아이디에 관한 정보, 유저목록 확인의 경우 유저들의 목록배열 | Chracter |
| | Username(Character) : 계정정보 | |

| | | |
|-----------------|---|--|
| Account Storage | Account Data 들의 저장소 | |
| Network Message | 잉크나 종이 등이부족하거나 대기열이 5 가 넘어갈경우의 출력불가 메시지 | |

3.2.3 DFD level 2

3.2.3.1 DFD



-맨 끝 페이지에 별도 첨부-

3.2.3.2 Process Specification

| | |
|---------------------|--|
| Reference No. | 1.1 |
| Name | Network Interface |
| Input | Network Input |
| Output | Network Data |
| Process Description | 단말 Network 에서 Network Input 을 받아 Network Data 로 변환하여 전달한다. |

| | |
|---------------|------------------|
| Reference No. | 1.2 |
| Name | Account Verifier |

| | |
|---------------------|---|
| Input | Network Data |
| Output | Account order, Verified Data, Denied Order |
| Process Description | Network Data 를 받아 관리자명령어일 경우 Account Order 를 전달하고 등록되지 않은 사용자일 경우 Denied Order 를 전달 한다 . 검증된 사용자일 경우 Verified Data 를 Main Controller 에 전달한다. |

| | |
|---------------------|--|
| Reference No. | 1.3 |
| Name | Account Management |
| Input | Account order ,account data |
| Output | listed account data, add account data, delete account data |
| Process Description | Account order 에 따라 유저등록명령의 경우에는 add account data 를 account storage 로 보내고 유저삭제명령의 경우에는 delete account data 를 account storage 로 보내고 usercheck 명령의 경우에는 Account Storage 에서 확인된 유저목록(account data)를 Listed Account data 형태로 Network Interface 로 보낸다. |

| | |
|---------------------|--|
| Reference No. | 1.4 |
| Name | Network Interface |
| Input | Listed Account Data, Denied Order, |
| Output | Network Output |
| Process Description | 사용자 계정 목록(Listed Account Data)을 받아 Network Console 에 출력한다. 승인되지 않은 사용자의 경우 "승인되지 않은 사용자"라는 글자를 출력한다. |

| | |
|---------------|--|
| Reference No. | 2.1 |
| Name | Main Controller |
| Input | Material Data, Pause Data, Verified Data |
| Output | Print Command, Display Command, |

| | |
|---------------------|---|
| | Network message |
| Process Description | Material Data, Pause Data, Verified Data 를 받아 출력 가능 불가능여부 , 정지, 리필 여부를 판단하고 Print, Display Command,Network Message 를 보낸다. |

| | |
|---------------------|--|
| Reference No. | 2.2 |
| Name | Ink Sensor Interface |
| Input | Ink Sensor Input |
| Output | Ink Data |
| Process Description | Ink Sensor Input 을 Ink Data 로 변환하여 Material Status 로 전달한다. |

| | |
|---------------------|--|
| Reference No. | 2.3 |
| Name | Paper Sensor Interface |
| Input | Paper Sensor Input |
| Output | Paper Data |
| Process Description | Paper Sensor Input 을 Paper Data 로 변환하여 Material Status 로 전달한다. |

| | |
|---------------------|--|
| Reference No. | 2.4 |
| Name | Pause Button Interface |
| Input | Pause Button Input |
| Output | Pause Data |
| Process Description | Pause Button Input 을 Pause Data 로 변환하여 Main Controller 로 전달한다. |

| | |
|---------------------|--|
| Reference No. | 2.5 |
| Name | Material Status |
| Input | Ink Data, Paper Data |
| Output | Material Data |
| Process Description | Ink Data 와 Paper Data 를 받아 취합하여 Material Data 로 변환하여 전달한다. |

| | |
|---------------------|--|
| Reference No. | 2.6 |
| Name | Printer Interface |
| Input | Printer Command |
| Output | Print |
| Process Description | Printer Command 를 받아 하드웨어적 신호 Print 로 변환하여 전달한다. |

| | |
|---------------------|--|
| Reference No. | 2.7 |
| Name | LCD Interface |
| Input | Display Command |
| Output | Display |
| Process Description | Display Command 를 받아 하드웨어적 신호 Display 로 변환하여 전달한다. |

| | |
|---------------------|--|
| Reference No. | 2.8 |
| Name | Network Interface |
| Input | Network Message |
| Output | Network Output |
| Process Description | Network Message 를 받아 하드웨어적 신호 Network Output 으로 변환하여 전달한다. |

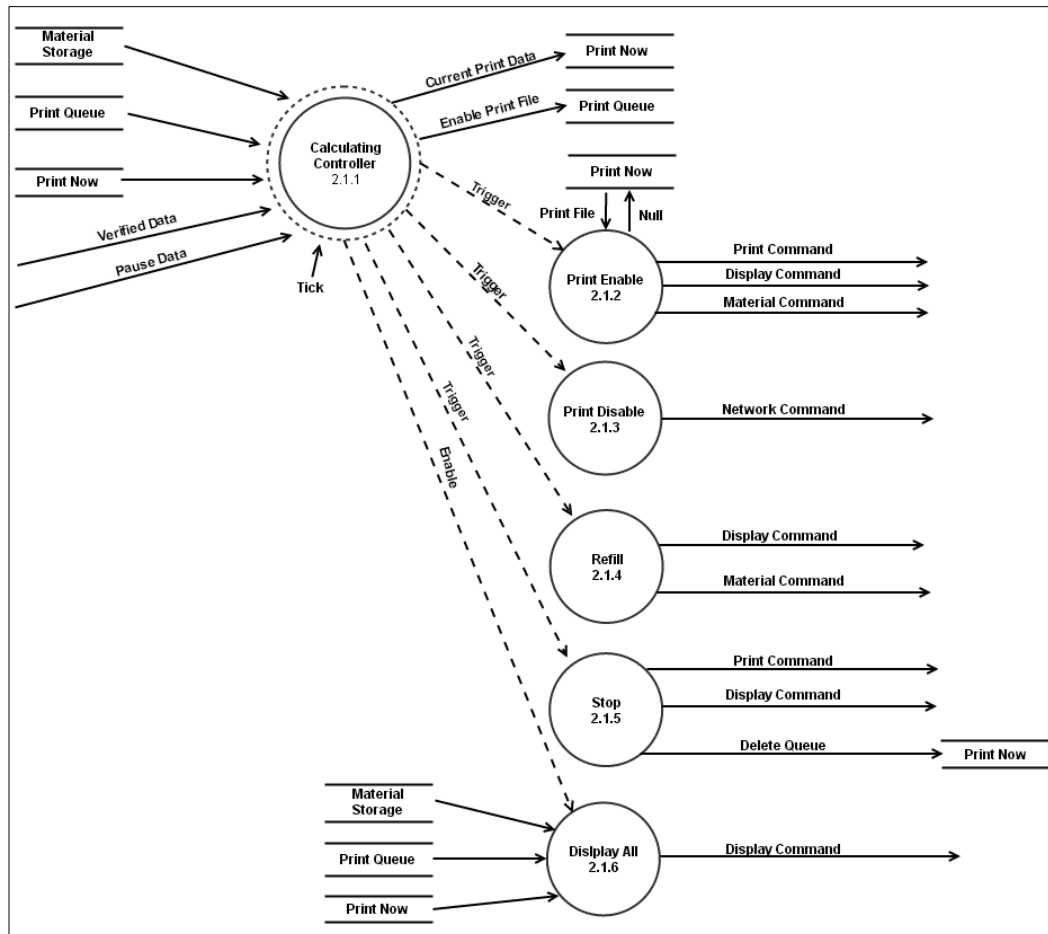
3.2.3.3 Data Dictionary

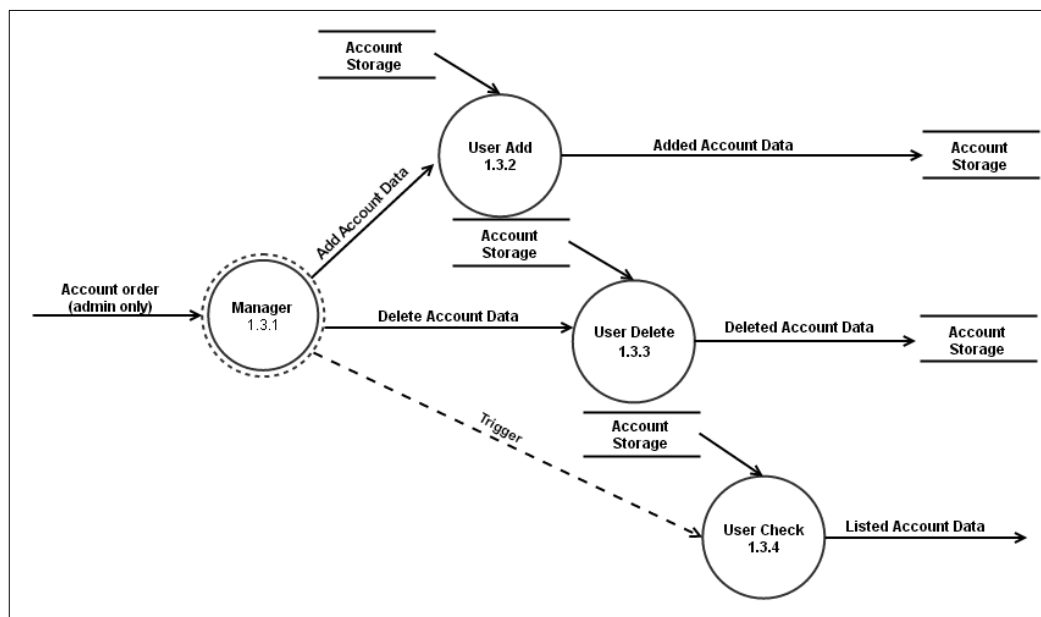
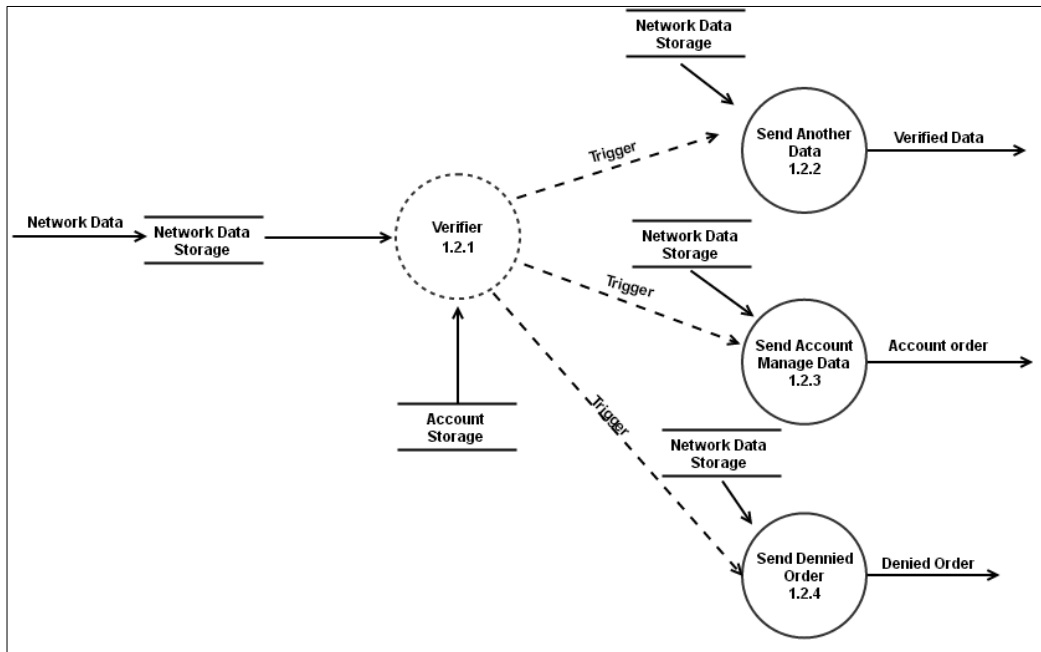
| Input/Output Event | Description | Format / Type |
|---------------------|--|---|
| Pause Data | Pause 버튼의 상태 | PauseInput(Boolean):정지 여부 |
| Ink Data | Ink 의 양 | Ink(Int):잉크량 |
| Paper Data | Paper 의 양 | Paper(Int):종이량 |
| Material Data | Ink, Paper 의 양을 취합한 것 | Ink(Int):잉크량 Paper(Int):종이량 /Structure |
| Material Storage | Material Data 의 저장소 | Ink(Int):잉크량 Paper(Int):종이량 /Structure |
| Network Data | 네트워크 요청과, 프린트 할 데이터. | Command(Character) : 명령어 Filename(Character):파일명/Structure |
| Print Command | Main Controller 에서 Printer Interface 로 이동할 정보 | Structure |
| Display Command | 프린터의 상태, 잉크와 용지의 상태를 Main Controller 에서 받아 LCD interface 로 이동할 데이터 | Structure |
| Listed Account Data | Account Data 에 있는 사용자들의 목록 | Structure |
| Account Order | 관리자만이 할 수 있는 명령 | Structure |
| Denied Order | 승인되지 않은 사용자의 명령 | Structure |

| | | |
|---------------------|-------------|-----------|
| Add Account Data | 추가할 사용자의 이름 | Character |
| Delete Account Data | 삭제할 사용자의 이름 | Character |

3.2.4 DFD level 3

3.2.4.1 DFD





3.2.4.2 Process Specification

| | |
|---------------------|--|
| Reference No. | 2.1.1 |
| Name | CalculatingController |
| Input | Material data, Verified data, Pause Data, PrintingNow, PrintQueue, tick |
| Output | Trigger, Current Print Data, Enable Print File, Enable |
| Process Description | <p>데이터들을 받아 프린트할 잉크, 종이량이 충분한지 대기열에 대기자수가 얼마큼 있는지 등을 파악하여 출력이 가능할 경우 Print Queue 에 저장한다.</p> <p>또 Print Now 를 확인하여 Null 일 경우 Print Queue 의 맨 앞 파일을 가져와 Print Now 에 저장하고 각 조건에 맞추어 해당 프로세스를 작동한다.</p> |

| | |
|---------------------|--|
| Reference No. | 2.1.2 |
| Name | PrintEnable |
| Input | Tick, Trigger |
| Output | Print data, Print command, Display command, Material command |
| Process Description | <p>대기열이 꽉 차지 않고 용지,잉크가 인쇄 가능한 만큼 있을 때 Printing now 에서 출력물데이터를 참조하여 출력 명령을 보내고, 출력중 상태를 display command 로 보낸다.</p> <p>현재까지 사용한 잉크 양과 종이 양을 보여주기 위해서 material command 를 보낸다.</p> |

| | |
|---------------|-------|
| Reference No. | 2.1.3 |
|---------------|-------|

| | |
|---------------------|---|
| Name | PrintDisable |
| Input | Tick, Trigger |
| Output | Network Message |
| Process Description | 대기열이 꽉찼거나 용지, 잉크가 충분하지 못할 때 출력불가능한 상태를 Network command 로 보낸다. |

| | |
|---------------------|--|
| Reference No. | 2.1.4 |
| Name | Refill |
| Input | Tick, Trigger |
| Output | Display command, Material command |
| Process Description | 리필 요청을 받았을 때 리필 중 이라는 상태를 display command 로 보내고, 리필을 완료한 후 종이와 잉크의 상태를 갱신하기 위해 Material command 를 보낸다. |

| | |
|---------------------|---|
| Reference No. | 2.1.5 |
| Name | Stop |
| Input | Trigger, Tick |
| Output | Print command, Display command, Delete |
| Process Description | pause 버튼이 눌리거나 stop 명령이 들어왔을 때 display command 를 보내 대기 중 상태를 표시하고, 멈춤 명령을 Print command 로 보내고 Delete Queue 명령을 통하여 현재 출력중인 큐를 비워준다. |

| | |
|---------------|--|
| Reference No. | 2.1.6 |
| Name | Display All |
| Input | Material storage, Printing queue, Trigger, Tick, clock |
| Output | Display command |
| Process | 잉크 종이 잔량, 현재시간, 출력중인 사용자 및 |

| | |
|-------------|---|
| Description | 실시간 인쇄상태 및 대기자들의 정보를 Display command 로 보낸다. |
|-------------|---|

| | |
|---------------------|--|
| Reference No. | 1.2.1 |
| Name | Verifier |
| Input | Network Data |
| Output | Tick, Trigger |
| Process Description | Account Storage 에서 계정목록들을 확인한 후 관리자인 경우, 미승인된 사용자인 경우, 검증된 사용자인 경우로 나누어서 해당 프로세스를 동작시킨다. |

| | |
|---------------------|--|
| Reference No. | 1.2.2 |
| Name | Send Another Data |
| Input | Tick, Trigger |
| Output | Verified Data |
| Process Description | Network Data Storage 에 있는 데이터를 참조하여 Verified Data 로 보낸다. |

| | |
|---------------------|--|
| Reference No. | 1.2.3 |
| Name | Send Account Manage Data |
| Input | Tick, Trigger |
| Output | Account order |
| Process Description | Network Data Storage 에 있는 데이터를 참조하여 Account order 로 보낸다. |

| | |
|---------------|-------------------|
| Reference No. | 1.2.4 |
| Name | Send Denied order |
| Input | Tick, Trigger |
| Output | Denied Order |

| | |
|---------------------|--|
| Process Description | 콘솔창에 제한된 사용자라는 정보를 보내주기 위해 NetworkInterface 로 Denied Order 를 보내준다. |
|---------------------|--|

| | |
|---------------------|---|
| Reference No. | 1.3.1 |
| Name | Manager |
| Input | Account order |
| Output | Add account data, Delete account data, trigger |
| Process Description | Account order 를 받아 등록할 데이터, 삭제할 데이터를 보내고 유저확인 명령의 경우에는 trigger 를 발생시킨다. |

| | |
|---------------------|---|
| Reference No. | 1.3.2 |
| Name | User add |
| Input | Add account data, Account data |
| Output | Added account data |
| Process Description | 추가할 데이터(Added account data)와 Account Data 를 받아 병합한 후 Account Storage 에 다시 저장한다. |

| | |
|---------------------|--|
| Reference No. | 1.3.3 |
| Name | User delete, Account data |
| Input | Delete account data, Account Storage |
| Output | Deleted account data |
| Process Description | 삭제할 데이터(delete account data)와 account data 를 받아 확인한 후 데이터를 삭제하고 삭제된 account data 를 account storage 에 다시 저장시킨다. |

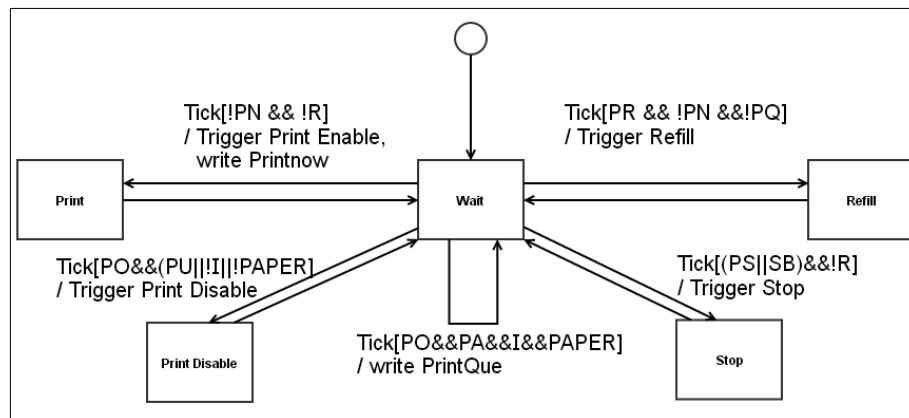
| | |
|---------------|------------|
| Reference No. | 1.3.4 |
| Name | User check |

| | |
|---------------------|--|
| Input | Tick, trigger |
| Output | Listed Account data |
| Process Description | usercheck 라는 명령어를 받으면 account storage 에 있는 계정목록들을 NetworkInterface 로 보내준다. |

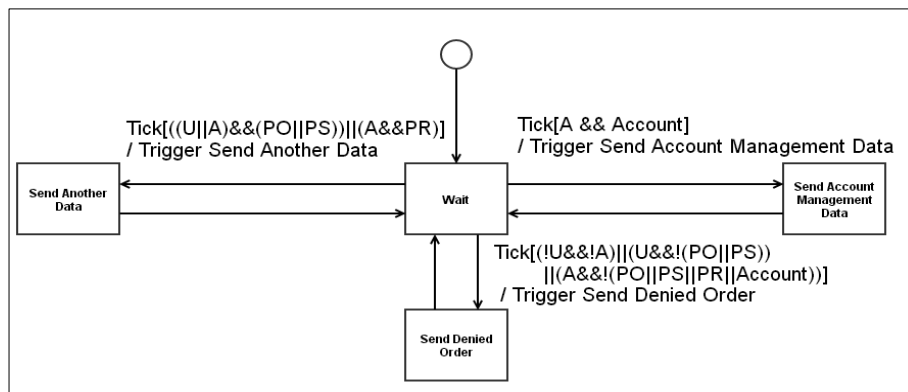
3.2.4.3 Data Dictionary

| Input/Output Event | Description | Format / Type |
|--------------------|---|--|
| Printing now | 현재 프린트중인 문서를 저장하고있는 저장소 | File |
| Print Queue | 유저네임,파일명,명령 등을 저장하고 있는 큐 저장소 출력할 대기열이자 | Username(Chracter): 유저명 Filename(Chracter): 파일명 Command(character): 명령어/Structure |
| Network command | 네트워크 명령들을 저장하고 있는 저장소 | Chracter |
| Delete Queue | stop 명령이 들어왔을 경우 현재 인쇄중인 큐를 비워주는 명령 | Chracter |
| Material Command | 잉크를 리필할 경우나 현재 잔량을 파악하기 위한 명령 | Chracter |

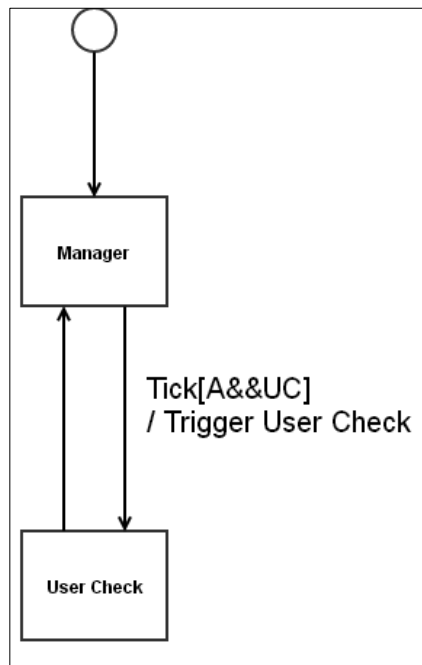
3.2.4.4 State Transition Diagram(CalculatingController 2.1.1)



3.2.4.5 State Transition Diagram(Verifier 1.2.1)



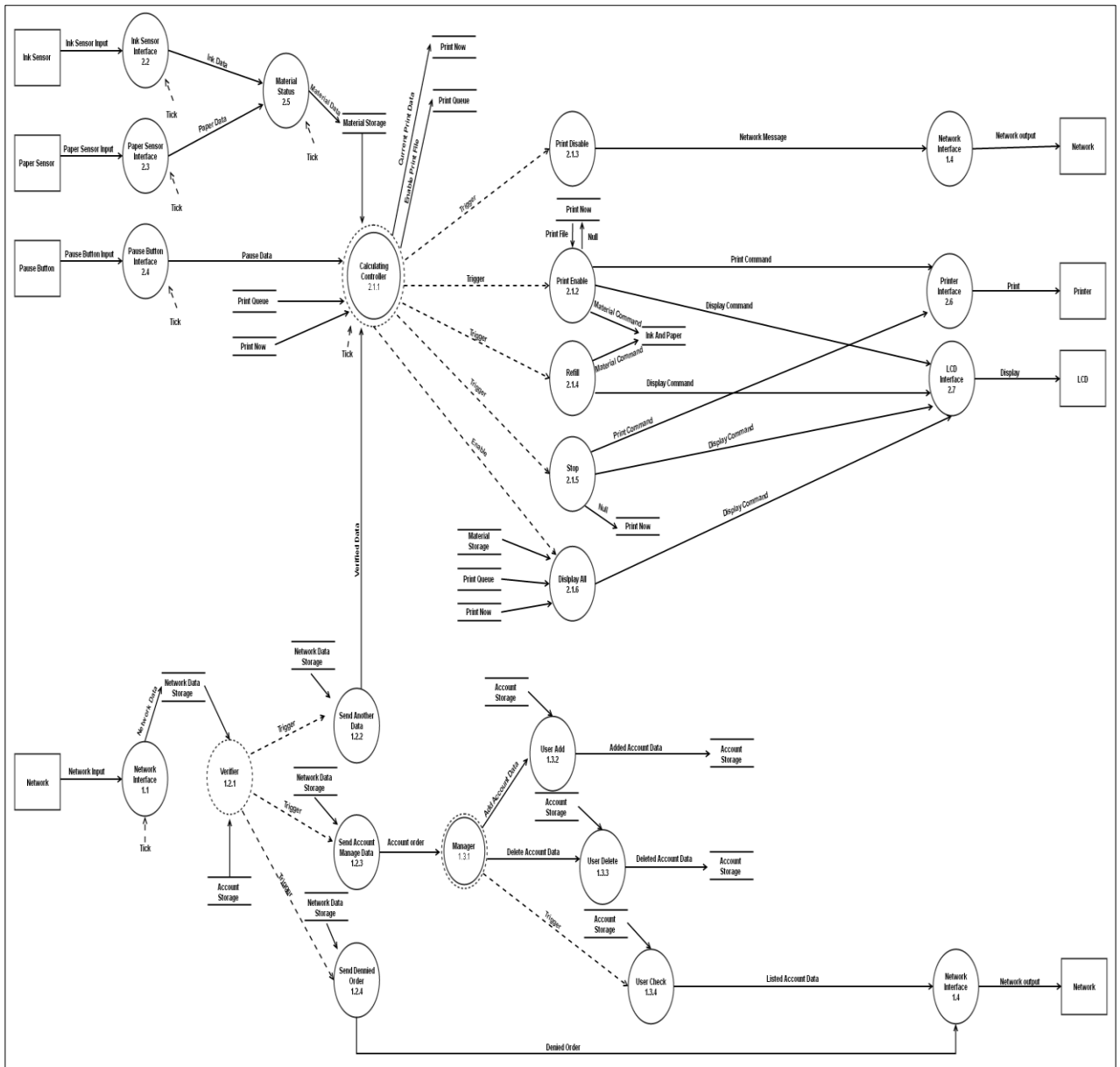
3.2.4.6 State Transition Diagram(Manager 1.3.1)



3.2.4.7 Data Dictionary for STD

| Input/Output Event | Description | Format / Type |
|--------------------|-------------------|---------------|
| PA | 대기열이 5 이하인 경우 | True/False |
| PN | 현재 인쇄중인 문서가 있는 경우 | True/False |
| R | 리필 상태 일 경우 | True/False |
| I | 잉크량 충분한 경우 | True/False |
| PAPER | 종이량 충분한 경우 | True/False |
| PO | 프린트 명령 | |
| PS | 스탑 명령 | |
| SB | 스탑 버튼 | |
| PR | 리필 명령 | |
| Account | 계정관련 명령 | |
| U | 사용자 | |
| A | 관리자 | |
| UC | 유저체크 명령 | |

3.2.5 Overall DFD



3.2.6 DFD LEVEL2(확대)

